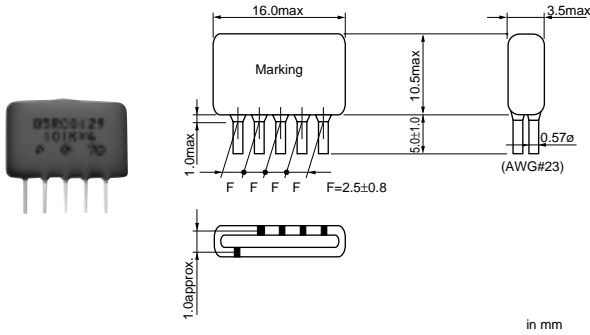


网络电容 (C)

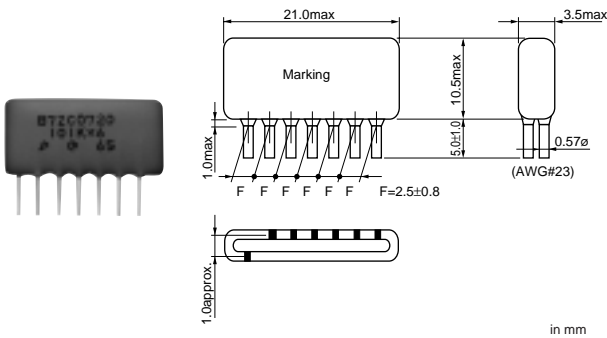
1
网络电容

● 4元件BXXC系列



品名	元件数	静电容量 (pF)	静电容量允许偏差 (%)	TC	额定电压 (Vdc)
B5RC0129-33N	4	100	±10	Y5P	50
B5RC0128-33N	4	220	±10	Y5P	50
B5RC0122-33N	4	330	±20	Y5P	50
B5RC0123-33N	4	470	±20	Y5P	50
B5RC0135-33N	4	560	±20	Y5P	50
B5RC0124-33N	4	1000	±20	Y5P	50
B5RC0125-33N	4	2200	±20	Y5T	50
B5RC0126-33N	4	4700	+80/-20	FZ	50
B5RC0127-65N	4	10000	+80/-20	FZ	50

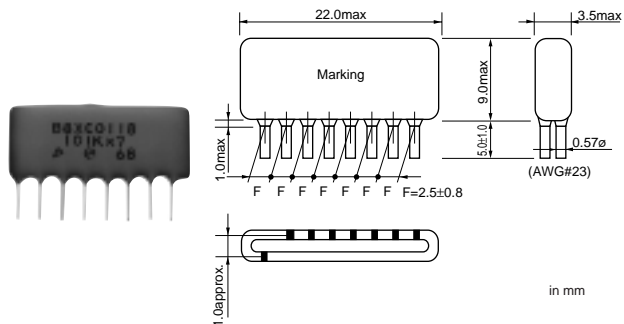
● 6元件BXXC系列



品名	元件数	静电容量 (pF)	静电容量允许偏差 (%)	TC	额定电压 (Vdc)
B7ZC0720-33N	6	100	±10	Y5P	50
B7ZC0713-33N	6	220	±10	Y5P	50
B7ZC0719-33N	6	330	±20	Y5P	50
B7ZC0717-33N	6	470	±20	Y5P	50
B7ZC0718-33N	6	560	±20	Y5P	50
B7ZC0716-33N	6	1000	±20	Y5P	50
B7ZC0715-33N	6	2200	±20	Y5T	50
B7ZC0714-33N	6	4700	+80/-20	FZ	50
B7ZC0711-65N	6	10000	+80/-20	FZ	50

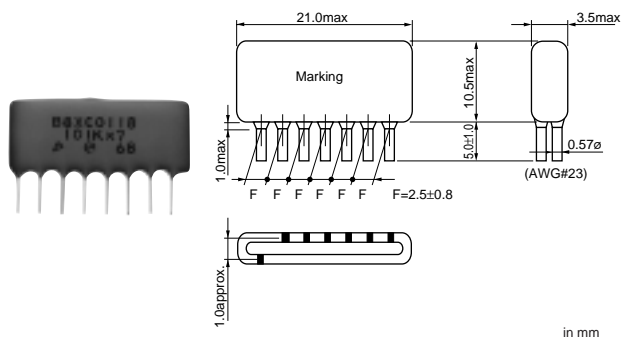
△注意事项 • 本产品目录所记载的产品规格，因篇幅的限制，只提供了主要产品资料。在您订购前，必须确认规格表内容，或者互换协商定案图。尤其，有些产品请务必阅读其品级，或△注意事项（保管、使用环境、品级上的注意事项、装配时的注意事项、使用时的注意事项），否则有可能出现冒烟、起火等情况。
• 产品检索引擎 (<http://search.murata.co.jp/>) 或产品目录数据库 (<http://www.murata.com/catalog/>) 上登载有详细规格，因此，在索取规格表，或互换协商定案图之前可阅览其详细规格。

● 7元件BXXC系列



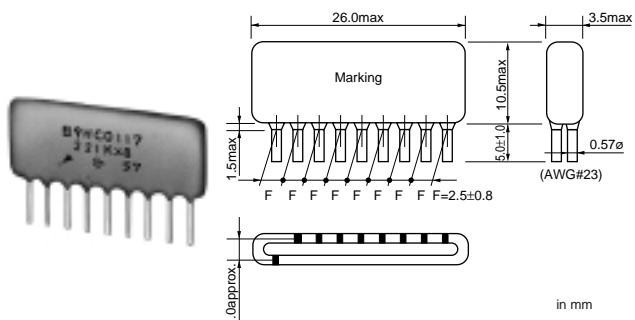
品名	元件数	静电容量 (pF)	静电容量允许偏差 (%)	TC	额定电压 (Vdc)
B8XC0118-33N	7	100	±10	Y5P	50
B8XC0117-33N	7	220	±10	Y5P	50
B8XC0116-33N	7	330	±20	Y5P	50
B8XC0119-33N	7	470	±20	Y5P	50
B8XC0115-33N	7	560	±20	Y5P	50
B8XC0114-33N	7	1000	±20	Y5P	50
B8XC0113-33N	7	2200	+40/-20	Y5U	50
B8XC0112-33N	7	4700	+80/-20	FZ	50

● 7元件B8ZC系列



品名	元件数	静电容量 (pF)	静电容量允许偏差 (%)	TC	额定电压 (Vdc)
B8ZC0111-33N	7	8200	+80/-20	FZ	50

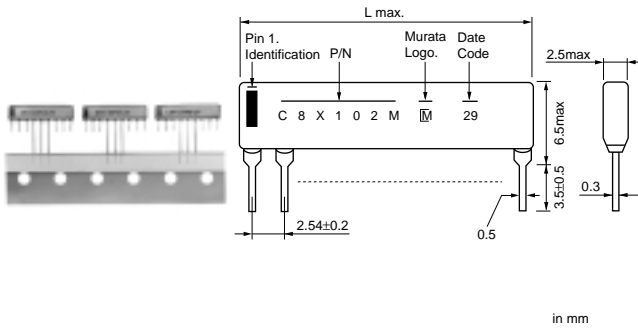
● 8元件BXXC系列



△注意事项 • 本产品目录所记载的产品规格，因受篇幅的限制，只提供了主要产品资料。在您订购前，必须确认规格表内容，或者互换协商定案图。
 尤其，有些产品请务必阅读其品级，或△注意事项（保管、使用环境、品级上的注意事项、装配时的注意事项、使用时的注意事项），否则有可能出现冒烟、起火等情况。
 • 产品检索引擎 (<http://search.murata.co.jp/>) 或产品目录数据库 (<http://www.murata.com/catalog/>) 上登载有详细规格，因此，在索取规格表，或互换协商定案图之前可阅览其详细规格。

品名	元件数	静电容量 (pF)	静电容量允许偏差 (%)	TC	额定电压 (Vdc)
B9HC0118-33N	8	100	±10	Y5P	50
B9HC0117-33N	8	220	±10	Y5P	50
B9HC0119-33N	8	330	±20	Y5P	50
B9HC0115-33N	8	470	±20	Y5P	50
B9HC0116-33N	8	560	±20	Y5P	50
B9HC0114-33N	8	1000	±20	Y5P	50
B9HC0113-33N	8	2200	+40/-20	Y5U	50

● 低型CGSD系列



品名	元件数	静电容量 (pF)	静电容量允许偏差 (%)	TC	额定电压 (Vdc)
CGSD4X101M-T21	4	100	±20	Y5P	50
CGSD4X221M-T21	4	220	±20	Y5P	50
CGSD4X331M-T21	4	330	±20	Y5P	50
CGSD4X102M-T21	4	1000	±20	Y5R	50
CGSD4X222M-T21	4	2200	±20	Y5R	50
CGSD4X103N-T21	4	10000	±30	Y5R	16
CGSD6X101M-T21	6	100	±20	Y5P	50
CGSD6X221M-T21	6	220	±20	Y5P	50
CGSD6X331M-T21	6	330	±20	Y5P	50
CGSD6X102M-T21	6	1000	±20	Y5R	50
CGSD6X222M-T21	6	2200	±20	Y5R	50
CGSD6X103N-T21	6	10000	±30	Y5R	16
CGSD8X101M-T21	8	100	±20	Y5P	50
CGSD8X221M-T21	8	220	±20	Y5P	50
CGSD8X331M-T21	8	330	±20	Y5P	50
CGSD8X102M-T21	8	1000	±20	Y5R	50
CGSD8X222M-T21	8	2200	±20	Y5R	50
CGSD8X103N-T21	8	10000	±30	Y5R	16