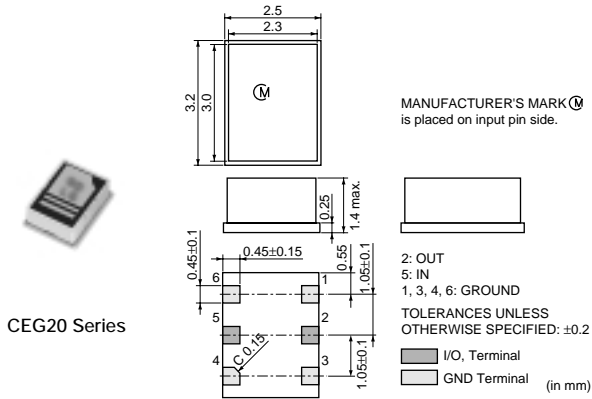
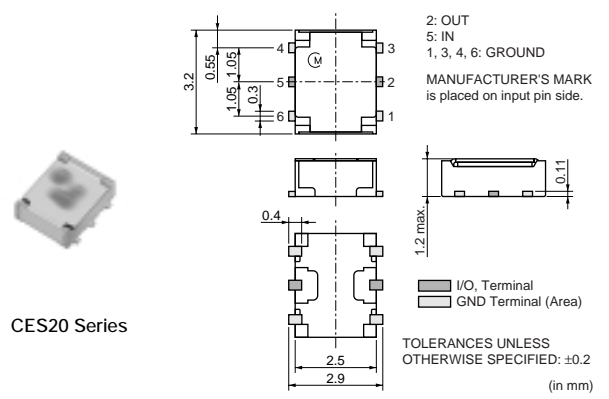


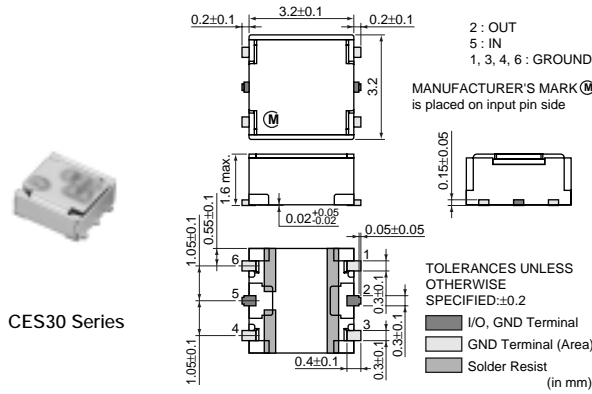
隔离器



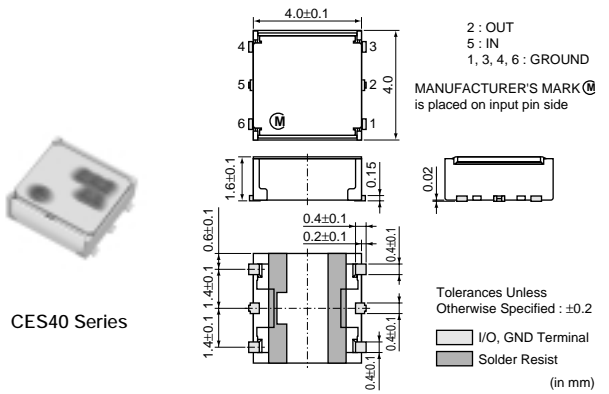
CEG20 Series



CES20 Series



CES30 Series



CES40 Series

品名	F ₀ (MHz)	频带宽处的插入损耗 (最大) (dB)	隔离 (最小) (dB)	额定电力 (最大) (W)
CEG20835MCCB000	835	0.6	13	2.5
CEG20836MDCB000	836.5	0.6	10	2.5
CEG20911MDCB000	911.5	0.6	10	2.5
CES201G76CCB000	1767.5	0.61	13	2.5
CES201G88DCB000	1880	0.63	13	2.5
CES201G95DCB000	1950	0.6	13	2.5
CES301G44CCB000	1441	0.64	12.5	2.5
CES301G45CCB000	1453.5	0.64	12	2.5
CES301G76CCB000	1765	0.7	12	2.5
CES301G88DCB000	1880	0.64	13	2.5
CES301G90CCB000	1900	0.62	14.5	2.5
CES301G95DCB000	1950	0.6	13	2.5
CES40836MDCB000	836.5	0.75	10.5	2.5
CES40897MDCB000	897.5	0.75	10	2.5
CES40906MDCB000	906	0.78	10	2.5

△注 本PDF产品目录是从株式会社村田制作所网站中下载的。规格若有变更，或者其中产品停产，恕不另行通知。请在订购之前向我公司销售代表或产品工程师查询。
本PDF产品目录所记载的产品规格，因受篇幅的限制，只提供了主要产品资料。在订购前，必须确认规格表内容，或者互换协商定案图。