

チップ形 NTC サーミスタ 製品仕様書

NTC Thermistor Specification

1.適用範囲 Scope

当製品仕様書は、一般民生用の温度検知用及び温度補償用に使用される NTC サーミスタについて規定します。この用途以外にご使用の場合には、事前に当社へご連絡下さい。

This product specification is applied to NTC Thermistor used for temperature sensor and temperature compensation. Please contact us when using this product for any other applications than described in the above.

2.定格 Ratings

2.1 D series

品番 P/N	(*1) 抵抗値 Resistance at 25°C (Ω)	(*2) B 定数 B-constant 25/50°C (K)	(*1,*3) 最大動作電流 Maximum operating current (mA)	(*4) 最大電圧 Maximum voltage (V)	(*1) 熱放散定数 Thermal dissipation constant (mW/°C)	使用/保存 温度範囲 Operating/ storage temperature range (°C)	(*5)最大動作 電圧グラフ Graph of maximum operating voltage
NCP03XH103D05RL	10k±0.5%	3380±0.5%	0.100	5.00	約 Approx. 1.0	-40 to +125	1-⑦

*1 : 25°C 静止空気中にて、NTC サーミスタ単体を測定します。

NTC thermistor is measured at 25°C in still air, as a single unit without mounting.

*2 : サーミスタの抵抗温度特性を表す定数です。

B-constant is a constant representing the resistance temperature characteristic of NTC thermistor.

*3 : 最大動作電流は、NTC サーミスタ単体が 0.1°C 発熱する電流値になります。

NTC Thermistor raises 0.1°C more by maximum operating current.

*4 : NTC サーミスタに電圧を印加すると NTC サーミスタが発熱し、NTC サーミスタ自体の温度が上昇します。NTC サーミスタ自体の温度上昇によって NTC サーミスタの温度が使用温度範囲の上限を超えない電圧でご使用ください。

NTC サーミスタの温度が上昇すると NTC サーミスタの抵抗値が減少するため発熱量が大きくなり、最大電圧以下であっても NTC サーミスタ自体の温度が使用温度範囲を超えて熱暴走する恐れがあります。

When voltage is applied to NTC thermistor, NTC thermistor generates heat so that temperature of NTC thermistor will rise. Please control voltage not to be over the operating temperature while temperature of NTC thermistor is rising. When temperature of NTC thermistor rise, the resistance of NTC thermistor itself will decrease and make heat generation of NTC thermistor be increased.

In this case, NTC thermistor might have thermal runaway over its operating temperature, even under its maximum operating voltage.

*5 : 最大動作電圧グラフは、NTC サーミスタ単体に印加した際、自己発熱が 0.1°C となる電圧です。0.1°C 発熱以下でご使用いただくためには、2.5 最大動作電圧軽減グラフの最大動作電圧以下でご使用ください。

In the graph showing maximum operating voltage, the voltage is measured at which self-heating becomes 0.1°C when voltage is applied to an unmounted NTC thermistor.

To use NTC thermistor in the condition of self-heating within 0.1 °C, please use NTC thermistor in lower voltage than the maximum operating voltage curve shown in the section 2.5.

上記仕様を越える場合は、当社までご相談下さい。

Please consult with us on off-specification usage.

AEC-Q200 Non Compliance

2.2 F series

品番 P/N	(*1) 抵抗値 Resistance at 25°C (Ω)	(*2) B 定数 B-constant 25/50°C (K)	(*1,*3) 最大動作電流 Maximum operating current (mA)	(*4) 最大電圧 Maximum voltage (V)	(*1) 熱放散定数 Thermal dissipation constant (mW/°C)	使用/保存 温度範囲 Operating/ storage temperature range (°C)	(*5)最大動作 電圧グラフ Graph of maximum operating voltage
NCP03XH103F05RL	10k±1%	3380±1%	0.100	5.00	約 Approx.1.0	-40 to +125	1-⑦
NCP03XH223F05RL	22k±1%	3380±1%	0.067	5.00	約 Approx.1.0	-40 to +125	4-①
NCP03WB473F05RL	47k±1%	4050±1%	0.046	5.00	約 Approx.1.0	-40 to +125	3-③
NCP03WF683F05RL	68k±1%	4250±1%	0.038	5.00	約 Approx.1.0	-40 to +125	2-③
NCP03WF104F05RL	100k±1%	4250±1%	0.031	5.00	約 Approx.1.0	-40 to +125	4-③
NCP03WF474F05RL	470k±1%	4250±1%	0.014	5.00	約 Approx.1.0	-40 to +125	4-⑤

*1 : 25°C 静止空気中にて、NTC サーミスタ単体を測定します。

NTC thermistor is measured at 25°C in still air, as a single unit without mounting.

*2 : サーミスタの抵抗温度特性を表す定数です。

B-constant is a constant representing the resistance temperature characteristic of NTC thermistor.

*3 : 最大動作電流は、NTC サーミスタ単体が 0.1°C 発熱する電流値になります。

NTC Thermistor raises 0.1°C more by maximum operating current.

*4 : NTC サーミスタに電圧を印加すると NTC サーミスタが発熱し、NTC サーミスタ自体の温度が上昇します。NTC サーミスタ自体の温度上昇によって NTC サーミスタの温度が使用温度範囲の上限を超えない電圧でご使用ください。

NTC サーミスタの温度が上昇すると NTC サーミスタの抵抗値が減少するため発熱量が大きくなり、最大電圧以下であっても NTC サーミスタ自体の温度が使用温度範囲を超えて熱暴走する恐れがあります。

When voltage is applied to NTC thermistor, NTC thermistor generates heat so that temperature of NTC thermistor will rise. Please control voltage not to be over the operating temperature while temperature of NTC thermistor is rising. When temperature of NTC thermistor rise, the resistance of NTC thermistor itself will decrease and make heat generation of NTC thermistor be increased.

In this case, NTC thermistor might have thermal runaway over its operating temperature, even under its maximum operating voltage.

*5 : 最大動作電圧グラフは、NTC サーミスタ単体に印加した際、自己発熱が 0.1°C となる電圧です。0.1°C 発熱以下でご使用いただくためには、2.5 最大動作電圧軽減グラフの最大動作電圧以下でご使用ください。

In the graph showing maximum operating voltage, the voltage is measured at which self-heating becomes 0.1°C when voltage is applied to an unmounted NTC thermistor.

To use NTC thermistor in the condition of self-heating within 0.1 °C, please use NTC thermistor in lower voltage than the maximum operating voltage curve shown in the section 2.5.

上記仕様を越える場合は、当社までご相談下さい。

Please consult with us on off-specification usage.

AEC-Q200 Non Compliance

2.3 E series

品番 P/N	(*1) 抵抗値 Resistance at 25°C (Ω)	(*2) B 定数 B-constant 25/50°C (K)	(*1,*3) 最大動作電流 Maximum operating current (mA)	(*4) 最大電圧 Maximum voltage (V)	(*1) 熱放散定数 Thermal dissipation constant (mW/°C)	使用/保存 温度範囲 Operating/ storage temperature range (°C)	(*5)最大動作 電圧グラフ Graph of maximum operating voltage
NCP03XM102E05RL	1.0k±3%	3500±1%	0.316	5.00	約 Approx.1.0	-40 to +125	1-①
NCP03XM152E05RL	1.5k±3%	3500±1%	0.258	5.00	約 Approx.1.0	-40 to +125	1-②
NCP03XM222E05RL	2.2k±3%	3500±1%	0.213	5.00	約 Approx.1.0	-40 to +125	1-③
NCP03XM332E05RL	3.3k±3%	3500±1%	0.174	5.00	約 Approx.1.0	-40 to +125	1-④
NCP03XM472E05RL	4.7k±3%	3500±1%	0.145	5.00	約 Approx.1.0	-40 to +125	1-⑤
NCP03XH682E05RL	6.8K±3%	3380±1%	0.121	5.00	約 Approx.1.0	-40 to +125	1-⑥
NCP03XH103E05RL	10k±3%	3380±1%	0.100	5.00	約 Approx.1.0	-40 to +125	1-⑦
NCP03XV103E05RL	10k±3%	3900±1%	0.100	5.00	約 Approx.1.0	-40 to +125	2-②
NCP03XH153E05RL	15k±3%	3380±1%	0.081	5.00	約 Approx.1.0	-40 to +125	3-①
NCP03XH223E05RL	22k±3%	3380±1%	0.067	5.00	約 Approx.1.0	-40 to +125	4-①
NCP03WF333E05RL	33k±3%	4250±1%	0.055	5.00	約 Approx.1.0	-40 to +125	2-③
NCP03WB103E05RL	10k±3%	4067±3%	0.100	5.00	約 Approx.1.0	-40 to +125	2-①
NCP03WB473E05RL	47k±3%	4050±1%	0.046	5.00	約 Approx.1.0	-40 to +125	3-③
NCP03WL473E05RL	47k±3%	4485±1%	0.046	5.00	約 Approx.1.0	-40 to +125	4-②
NCP03WF683E05RL	68k±3%	4250±1%	0.038	5.00	約 Approx.1.0	-40 to +125	2-④
NCP03WL683E05RL	68k±3%	4485±1%	0.038	5.00	約 Approx.1.0	-40 to +125	3-④
NCP03WF104E05RL	100k±3%	4250±1%	0.031	5.00	約 Approx.1.0	-40 to +125	4-③
NCP03WL104E05RL	100k±3%	4485±1%	0.031	5.00	約 Approx.1.0	-40 to +125	2-⑤
NCP03WL154E05RL	150k±3%	4485±1%	0.025	5.00	約 Approx.1.0	-40 to +125	3-⑤
NCP03WL224E05RL	220k±3%	4485±1%	0.021	5.00	約 Approx.1.0	-40 to +125	4-④

*1~*5 については、2.1、2.2を参照ください。
See 2.1, 2.2 for *1 to *5.

上記仕様を越える場合は、当社までご相談下さい。
Please consult with us on off-specification usage.

AEC-Q200 Non Compliance

2.4 J series

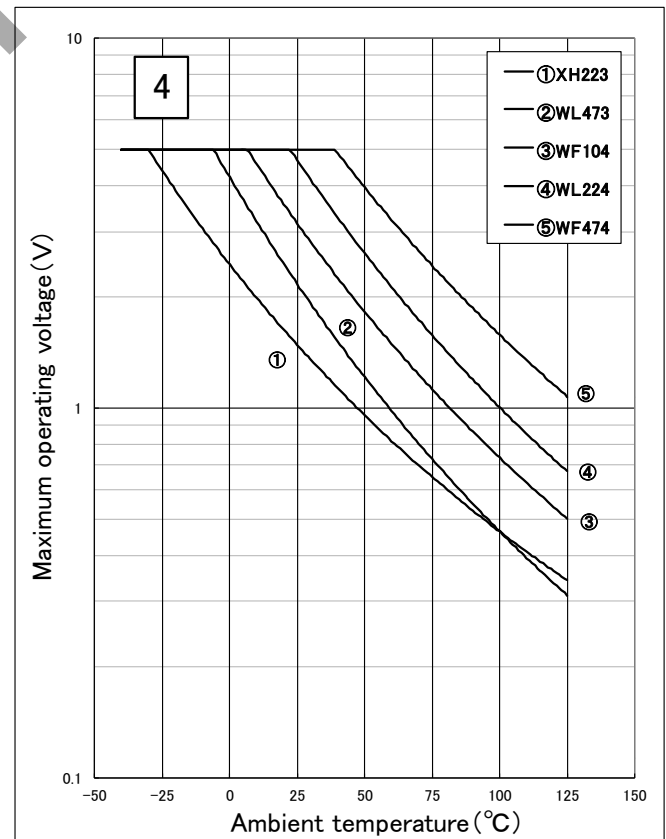
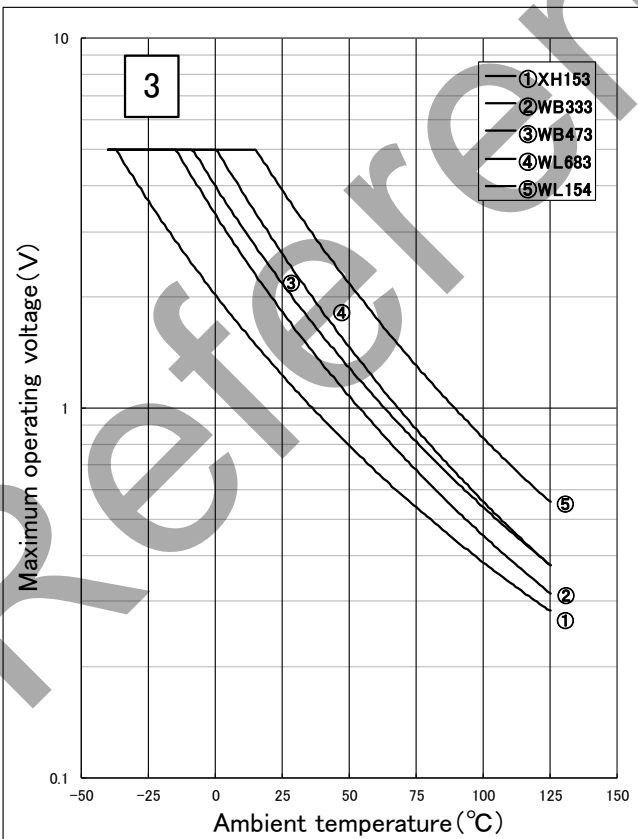
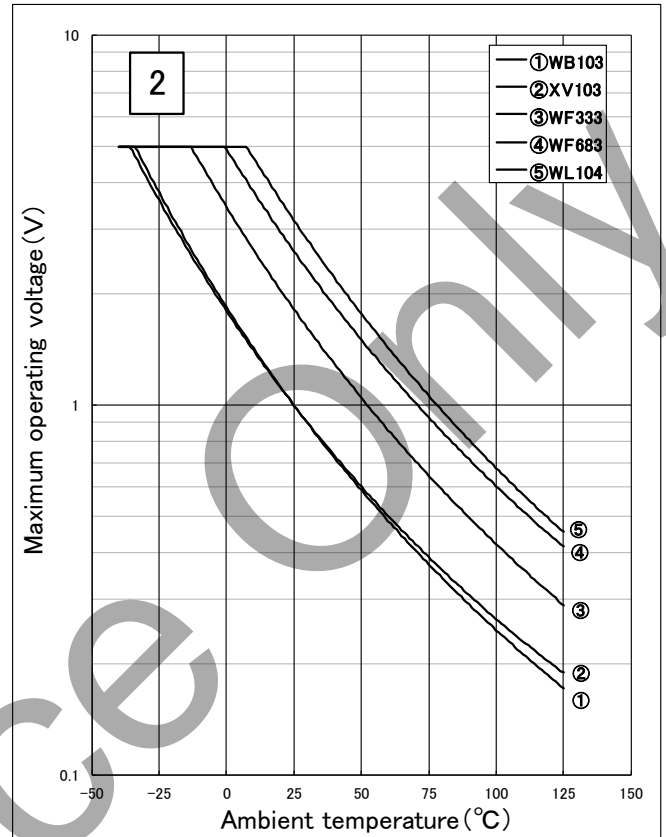
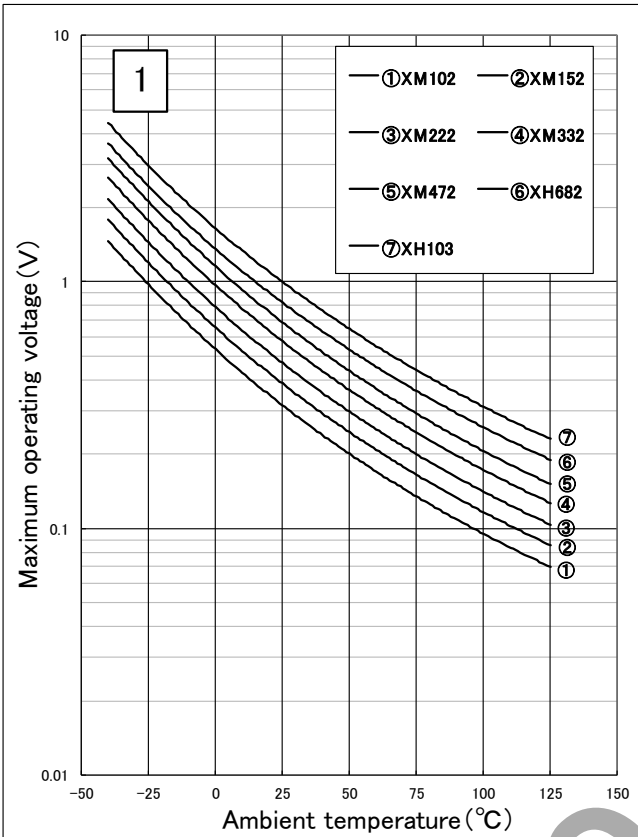
品番 P/N	(*1) 抵抗値 Resistance at 25°C (Ω)	(*2) B 定数 B-constant 25/50°C (K)	(*1,*3) 最大動作電流 Maximum operating current (mA)	(*4) 最大電圧 Maximum voltage (V)	(*1) 熱放散定数 Thermal dissipation constant (mW/°C)	使用/保存 温度範囲 Operating/ storage temperature range (°C)	(*5)最大動作 電圧グラフ Graph of maximum operating voltage
NCP03XM102J05RL	1.0k±5%	3500±1%	0.316	5.00	約 Approx.1.0	-40 to +125	1-①
NCP03XM152J05RL	1.5k±5%	3500±1%	0.258	5.00	約 Approx.1.0	-40 to +125	1-②
NCP03XM222J05RL	2.2k±5%	3500±1%	0.213	5.00	約 Approx.1.0	-40 to +125	1-③
NCP03XM332J05RL	3.3k±5%	3500±1%	0.174	5.00	約 Approx.1.0	-40 to +125	1-④
NCP03XM472J05RL	4.7k±5%	3500±1%	0.145	5.00	約 Approx.1.0	-40 to +125	1-⑤
NCP03XH682J05RL	6.8K±5%	3380±1%	0.121	5.00	約 Approx.1.0	-40 to +125	1-⑥
NCP03XH103J05RL	10k±5%	3380±1%	0.100	5.00	約 Approx.1.0	-40 to +125	1-⑦
NCP03XV103J05RL	10k±5%	3900±1%	0.100	5.00	約 Approx.1.0	-40 to +125	2-②
NCP03XH153J05RL	15k±5%	3380±1%	0.081	5.00	約 Approx.1.0	-40 to +125	3-①
NCP03XH223J05RL	22k±5%	3380±1%	0.067	5.00	約 Approx.1.0	-40 to +125	4-①
NCP03WF333J05RL	33k±5%	4250±1%	0.055	5.00	約 Approx.1.0	-40 to +125	2-③
NCP03WB473J05RL	47k±5%	4050±1%	0.046	5.00	約 Approx.1.0	-40 to +125	3-③
NCP03WL473J05RL	47k±5%	4485±1%	0.046	5.00	約 Approx.1.0	-40 to +125	4-②
NCP03WF683J05RL	68k±5%	4250±1%	0.038	5.00	約 Approx.1.0	-40 to +125	2-④
NCP03WL683J05RL	68k±5%	4485±1%	0.038	5.00	約 Approx.1.0	-40 to +125	3-④
NCP03WF104J05RL	100k±5%	4250±1%	0.031	5.00	約 Approx.1.0	-40 to +125	4-③
NCP03WL104J05RL	100k±5%	4485±1%	0.031	5.00	約 Approx.1.0	-40 to +125	2-⑤
NCP03WL154J05RL	150k±5%	4485±1%	0.025	5.00	約 Approx.1.0	-40 to +125	3-⑤
NCP03WL224J05RL	220k±5%	4485±1%	0.021	5.00	約 Approx.1.0	-40 to +125	4-④

*1~*5 については、2.1、2.2 を参照ください。
See 2.1, 2.2 for *1 to *5.

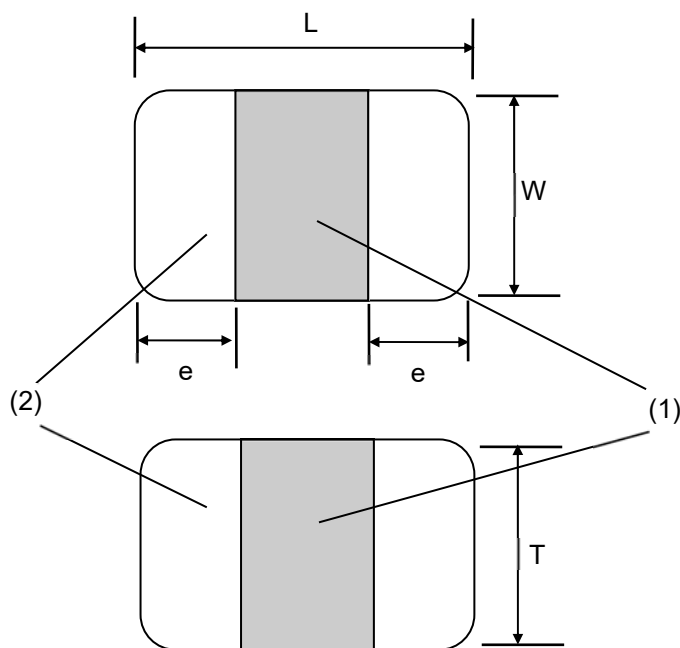
上記仕様を越える場合は、当社までご相談下さい。
Please consult with us on off-specification usage.

2.5 最大動作電圧軽減特性グラフ

Graph of Maximum Operating Voltage Reduction Characteristics



3. 形状及び寸法 Dimensions



L	W	T	e
0.6±0.03	0.3±0.03	0.3±0.03	0.15±0.05

(Unit:mm)

(1)サーミスタ
Thermistor

(2)電極 (Ag 系厚膜+Niめっき+Snめっき)
Electrode (Ag System + Ni Plating + Sn Plating)

4. 表示 Marking

表示は致しません。
No Marking

5. 耐候性 Climatic performance

No.	項目 Item	規格 Criteria	試験条件 Test Condition
5.1	耐熱性 Dry Heat	(*6) 抵抗値変化率(R25) $\pm 5\%$ 以内 B定数変化率(B25/50) $\pm 2\%$ 以内 外観に著しい異常のないこと。 •Resistance(R25) change shall be less than $\pm 5\%$ •B-constant(B25/50) change shall be less than $\pm 2\%$ •No visible damage.	125 $\pm 3^\circ\text{C}$ の空気中に 1000 +48/-0 h 連続放置する。 125 $\pm 3^\circ\text{C}$ in air, for 1000 +48/-0 h without loading.
5.2	耐寒性 Cold		-40 $\pm 3^\circ\text{C}$ の空気中に 1000 +48/-0 h 連続放置する。 -40 $\pm 3^\circ\text{C}$ in air, for 1000 +48/-0 h without loading.
5.3	耐湿性 Damp Heat		60 $\pm 2^\circ\text{C}$, 90 – 95%RH の空気中に 1000 +48/-0 h 連続放置する。 60 $\pm 2^\circ\text{C}$, 90 – 95%RH in air, for 1000 +48/-0 h without loading.
5.4	温度サイクル Change of Temperature		下表を 1 サイクルとし、連続 5 サイクル行う。 5 cycles of following sequence without loading.
5.5	高温負荷 High Temperature Load		85 $\pm 2^\circ\text{C}$ の空気中で、最大動作電流を通電し、1000 +48/-0 h 連続放置する。 85 $\pm 2^\circ\text{C}$ in air, with Maximum operating current for 1000 +48/-0 h

段階 Step	温度 Temp.($^\circ\text{C}$)	時間 Time (min)
1	-40 +0/-3	30
2	常温 room temp.	10-15
3	+125 +3/-0	30
4	常温 room temp.	10-15

• 上記試験は、試料を推奨ランド寸法(注意事項 6.(2)記載)のガラスエポキシ基板にはんだ付けして行います。
NTC Thermistor shall be soldered on the glass epoxy PCB with "Recommendable Land Size"(See Notice 6. (2)) and be tested.

- R25 は 25 $^\circ\text{C}$ ゼロ負荷抵抗値です。
R₂₅ means the zero-power resistance at 25 $^\circ\text{C}$.
- B25/50 は 25-50 $^\circ\text{C}$ のゼロ負荷抵抗値より算出した値です。
B25/50 is calculated by the zero-power resistances of NTC Thermistor at 25 $^\circ\text{C}$ and at 50 $^\circ\text{C}$.
- 試験後常温常湿中(25 $^\circ\text{C}$)に 1 h 放置後測定します。
After each test, NTC Thermistor should be kept for 1 h at room temperature (normal humidity and normal atmospheric pressure).
Then the resistances (R25 and R50) shall be measured and the appearance shall be visually examined.

(*6) 以下の品番は、次に示す規格とします。
Following products have individual criteria.

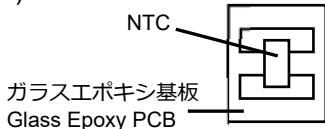
NCP03XH103***R* :

抵抗値変化率 $\pm 2\%$ 以内 / Resistance(R25) change shall be less than $\pm 2\%$
B定数変化率 $\pm 1\%$ 以内 / B-constant(B25/50) change shall be less than $\pm 1\%$

NCP03WF104***R* / NCP03WF474***R* :

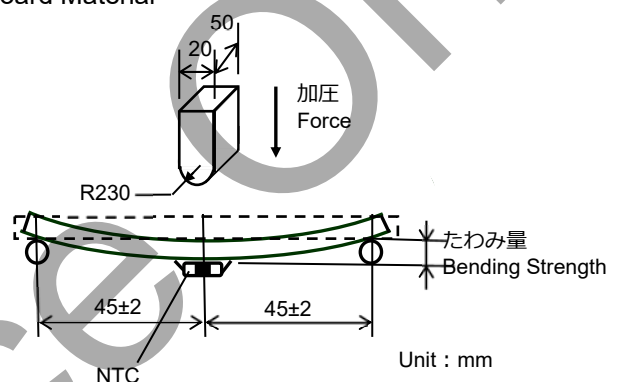
抵抗値変化率 $\pm 3\%$ 以内 / Resistance(R25) change shall be less than $\pm 3\%$
B定数変化率 $\pm 1\%$ 以内 / B-constant(B25/50) change shall be less than $\pm 1\%$

6. 機械的性能 Mechanical performance

No.	項目 Item	規格 Criteria	試験条件 Test Condition
6.1	はんだ付け性 Solderability	端子電極の 95%以上に切れ目なくはんだが付着していること。 Minimum 95% of the whole electrode surface shall be covered with solder.	はんだ温度 : 245 ±5 °C Soldering Temp. はんだ : Sn-3.0Ag-0.5Cu Solder 浸漬時間 : 3 ±0.5 s Immersion Time 端子電極が隠れる所まで浸漬する。 NTC Thermistor shall be immersed completely under the solder meniscus.
6.2	はんだ耐熱性 Soldering Heat Resistant	(*6) 抵抗値変化率(R25) ±5%以内 B 定数変化率(B25/50) ±2%以内 端子電極の外観に著しい異常のないこと。 •Resistance(R25) change shall be less than ±5% •B-constant(B25/50) change shall be less than ±2% •No visible damage.	はんだ温度 : 260 ±5 °C Soldering Temp. はんだ : Sn-3.0Ag-0.5Cu Solder 浸漬時間 : 10 ±0.5 s Immersion Time 端子電極が隠れる所まで浸漬する。 NTC Thermistor shall be immersed completely under the solder meniscus. 予熱条件 Preheating condition: 浸漬前に 150 ±5 °C で 3 min 行う。 Temp.: 150 ±5 °C, Time : 3 min
6.3	耐振性 Vibration Resistant	(*6) 抵抗値変化率(R25) ±5%以内 B 定数変化率(B25/50) ±2%以内 外観に著しい異常のないこと。 •Resistance(R25) change shall be less than ±5% •B-constant(B25/50) change shall be less than ±2% •No visible damage.	試料を下図試験基板にはんだ付けする。 Solder NTC Thermistor on the Glass Epoxy PCB as shown below. 振動 : 10 Hz-55 Hz-10 Hz(1 min) Frequency 最大振幅 : 1.5 mm Max. Amplitude 互いに垂直な 3 方向に 2 h ずつ(計 6 h)行う。 Vibrated for a period of 2 h in three (3) directions perpendicularly intersecting each other (for total of 6 h). 

AEC-Q200 Non Compliance

No.	項目 Item	規格 Criteria	試験条件 Test Condition
6.4	耐基板曲げ性 Resistance to Bending of Substance	(*6) 抵抗値変化率(R25) $\pm 5\%$ 以内 B定数変化率(B25/50) $\pm 2\%$ 以内 端子電極の外観に著しい異常のないこと。 •Resistance(R25) change shall be less than $\pm 5\%$ •B-constant(B25/50) change shall be less than $\pm 2\%$ •No visible damage.	試料を下図試験基板にはんだ付けし、基板裏から下記条件の力を加える。 Solder NTC Thermistor on Test Board, and apply force on back side of Test Board as shown below: 加圧スピード : 1.0 mm/s Bending Speed たわみ量 : 1.0 mm Bending Strength 保持時間 : 5 ± 1 s Hold Time 基板寸法 : 100 mm×40 mm× t 0.8 mm Board Dimension 基板材質 : ガラスエポキシ基板/Glass Epoxy Board Material



• 6.3,6.4 項については、試料を推奨ランド寸法(注意事項 6.(2)記載)のガラスエポキシ基板にはんだ付けして行います。また、はんだ塗布厚みは 100 μm で行います。
 NTC Thermistor shall be soldered on the glass epoxy PCB with "Recommendable Land Size"(See Notice 6. (2)) and be tested. (No. 6.3,6.4) Thickness of solder paste printing shall be 100 μm .

• R25 は 25°C のゼロ負荷抵抗値です。
 R25 means the zero-power resistance at 25°C.

• B25/50 は 25-50°C のゼロ負荷抵抗値より算出した値です。
 B25/50 is calculated by the zero-power resistances of NTC Thermistor at 25°C and at 50°C.

• 試験後常温常湿中(25°C)に 1 h 放置後測定します。
 After each test, NTC Thermistor should be kept for 1 h at room temperature (normal humidity and normal atmospheric pressure).
 Then the resistances (R25 and R50) shall be measured and the appearance shall be visually examined.

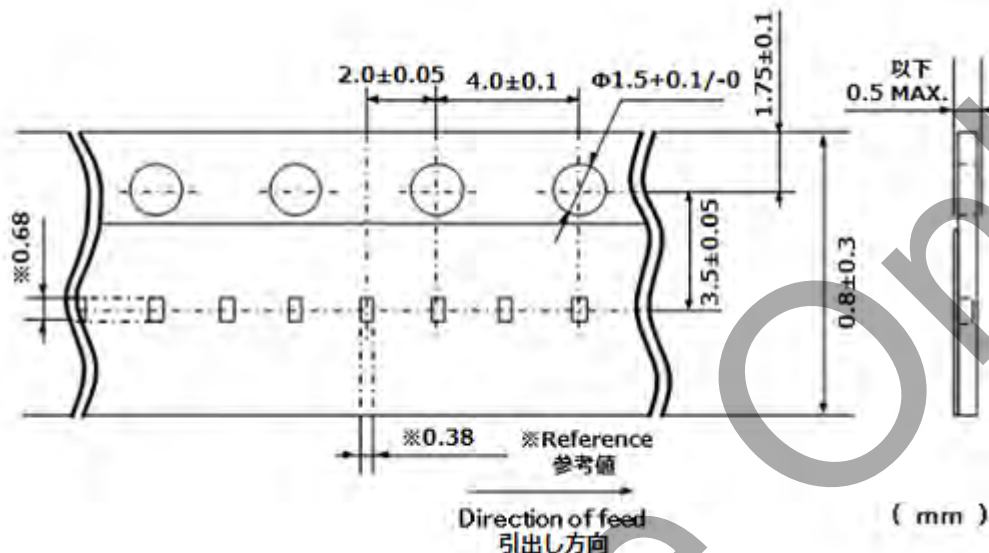
(*6) 以下の品番は、次に示す規格とします。
 Following products have individual criteria.

NCP03XH103***R* :
 抵抗値変化率 $\pm 2\%$ 以内 / Resistance(R25) change shall be less than $\pm 2\%$
 B定数変化率 $\pm 1\%$ 以内 / B-constant(B25/50) change shall be less than $\pm 1\%$

NCP03WF104***R* / NCP03WF474***R*:
 抵抗値変化率 $\pm 3\%$ 以内 / Resistance(R25) change shall be less than $\pm 3\%$
 B定数変化率 $\pm 1\%$ 以内 / B-constant(B25/50) change shall be less than $\pm 1\%$

7. テーピング仕様 Taping Specification

7.1 紙テープ寸法図 Dimensions of paper tape



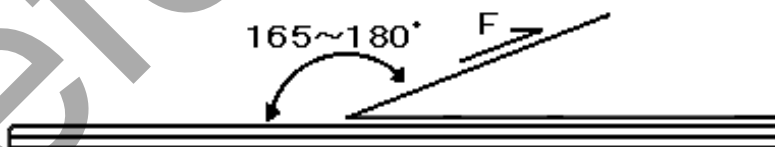
- (1) 製品をベーステープのキャビティの中に収納し、さらにカバーテープを貼付して封入します。
Products shall be packaged in the cavity of the base tape and sealed by cover tape.
- (2) カバーテープには継ぎ目がなく、キャビティには連続して製品が収納及び封入されています。
Cover tape have no joints. And products shall be packaged and sealed in the cavity of plastic tape, continuously.

7.2 テーピング付帯条件 Tape strength

- (1) カバーテープ及びベーステープの引っ張り強度は次の通りです。
Pull strength of cover tape and base tape shall be specified as follows:

カバーテープ Cover tape	ベーステープ Base tape
10 N 以上 minimum	10 N 以上 minimum

- (2) カバーテープの剥離強度 Peeling force of cover tape



- 剥離角度 Peeling angle : 165°-180° テープ接着面に対して
Against the fixed surface of tape
- 剥離速度 Peeling speed : 300 mm/min
- 剥離強度 Peeling force : 0.1N(*) - 0.6 N ((*): 参考値 reference)

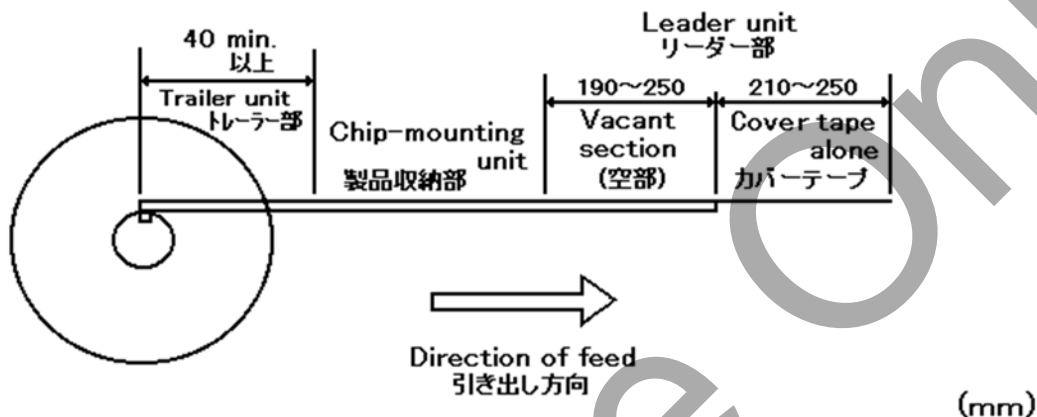
7.3 テーピング包装方法 Reeling

(1) 製品収納数量(標準数量)Quantity(Standard Quantity)

1 リールの収納数量 Products quantity in a reel
15,000 個 pcs. / 1 リール reel

(2) テーピング始め（リーダー部）と終わり（トレーラー部）には製品を収納しない空間を設け、さらに、リーダー部にはカバーテープだけの部分を設けます。(下図参照)

A tape in a reel contains Leader unit and Trailer unit where products are not packed.
(See the following figure.)

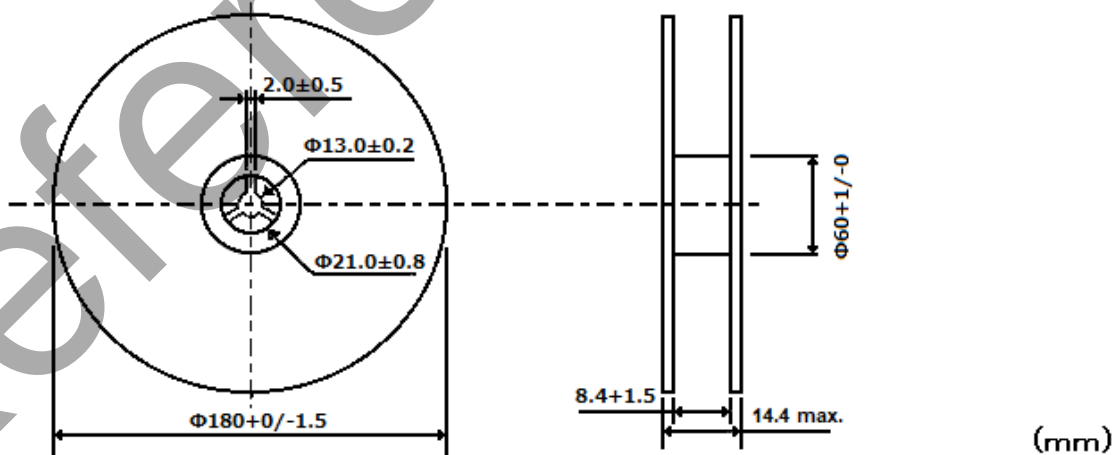


但し、15,000 個未満の受注に対しては、テーピング包装の保証はできません。
The reeling specification above shall not be applied for the order less than 15,000 pcs.

(3) リーダー部（空部）の先端の5ピッチ以上は、カバーテープとベーステープの貼り付けは行いません。
The cover tape and base tape are not attached at the end of the tape (Vacant section) for a minimum of 5 pitches.

(4) リールの表面には、必要事項を記入したラベルを貼付けます。(当社品番、検印番号、数量)
A label shall be attached on the reel.
(MURATA's part number, inspection number and quantity shall be marked on the label.)

(5) テーピング用リール寸法 Dimensions of reel



8. 梱包方法 Packaging

外装箱に詰め納入します。また、外装箱には必要事項を記入したラベルを貼付けます。
(納入社名、ご注文番号、納入品番、当社品番、納入数量)

The reeling shall be packed in a package. The label shall be attached on the package.
(Customer's name, order number, customer's part number, MURATA's part number and quantity shall be marked on a label.)

特別注意事項 The Specific Precautions

以下に示す環境下や方法で使用した場合、例に示す不具合が発生する恐れがあります。
これらの不具合が発生すると、特性が劣化し、当製品仕様の 2.定格、5.耐候性、6.機械的性能を満足しない可能性があります。
また、最悪の場合、故障（又は、焼損事故）の原因となるため、以下の環境下や方法ではご使用にならないで下さい。
使用された場合、使用に関する責任を当社は一切負いません。

While using below following environments or usage of conditions, there might be caused some failures. Once those failures would be caused, characteristics of product would deteriorate and would not satisfy their specifications especially 2. Ratings, 5. Climatic Performance and 6. Mechanical Performance. Additionally in the worst case, there would be some failures or burning-out. Please do not use NTC thermistors under following environments and conditions. Murata will not assume any of our responsibility in the case of using below environments.

- (1) 水が直接かかる所や多湿のために結露する恐れのある所
特に外部電極間を覆う結露が発生する恐れのある所
High humidity environment, or in close proximity to splashing water.
A water droplet between the outer electrodes needs to be avoided completely.
- (2) 腐食性、還元性ガス（Cl₂, H₂S, NH₃, SOX, NOX 等）にさらされる恐れのある所
Corrosive or deoxidizing gas (Cl₂, H₂S, NH₃, SOX, NOX, etc.)
- (3) 無洗浄タイプのフラックスではんだ付けした後にフラックスを洗浄するご使用方法
Flux cleaning process after soldering process with non-cleaning flux
- (4) 揮発性、引火性のあるガス雰囲気
Volatile or flammable gas
- (5) 塵埃の多い所
Dusty environment
- (6) 減圧または加圧された空气中
Under vacuum, reducing pressure or high-pressure
- (7) 塩水、油脂、液薬、有機溶剤にさらされる恐れのある所
Place with salt water, oils, chemical liquids or organic solvents
- (8) 振動の激しい所
High vibration environment
- (9) その他①～⑧に準ずる所
Other place, that is similar to the above-mentioned environments

不具合例：抵抗値不良、発煙、発火、オープン不良、ショート不良(Sn/Ag マイグレーション含む)
(Ex. Resistance abnormality, Short (includes Sn/Ag ion migration), Resistance abnormality, Emit smoke, Ignition, Short, Open)

抵抗値測定時の注意事項 The Precautions for resistance measurement

当製品は、温度変化に応じて抵抗値が大きく変化します。（下表参照）
従って、抵抗値測定時には測定環境温度の変動を小さくすることが重要です。
測定環境温度の変動を小さくするポイントは下記のとおりです。

Outside temperature influences the resistance value of this product, therefore is important to control the fluctuation of the environment temperature when measuring the resistance value of this product.

- POINT1: 素子や基板を手で触れないように、抵抗値測定を行ってください。
Please measure the resistance value without touching a device and a substrate by hand or finger directly.
- POINT2: 抵抗値測定スペースの環境温度がわかるように、温度計を設置してください。
Please install a thermometer at your measuring area in order to recognize the environmental temperature.

下記 URL にて動画を用いた説明も実施しておりますのでご覧ください。

Murata's website explains it by using video in following URL:

<http://www.murata.com/en-us/support/faqs/products/thermistor/ntc/pct/0001>

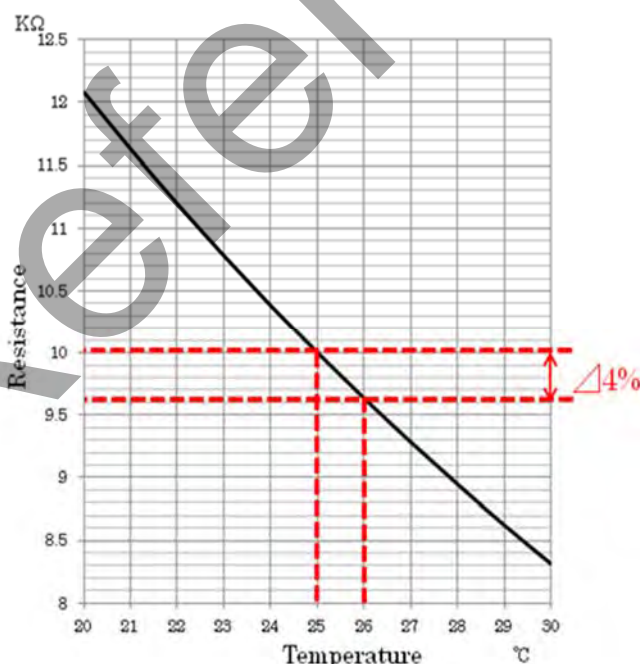
(例) 抵抗値変化量

(For Example) Resistance value changes

Murata P/N : NCP15XH103F60RC (Resistance @25°C :10 kΩ+/-1%, B-constant : 3380 K+/-1%)

25°C 付近では 1°C の温度変化で抵抗値が約 4%変化します。

Resistance value change approx. 4 % per 1 °C difference around 25°C



温度 Temp. (°C)	抵抗値 Resist. (kΩ)	25°C 基準変化率 Changes %
20	12.081	20.8%
21	11.628	16.3%
22	11.195	12.0%
23	10.780	7.8%
24	10.382	3.8%
25	10.000	0.0%
26	9.634	-3.7%
27	9.284	-7.2%
28	8.947	-10.5%
29	8.624	-13.8%
30	8.315	-16.9%

ご使用にあたっての注意事項 For users

 **注意 CAUTION**

1. 破壊や特性の劣化の恐れがありますので、最大電圧以下でご使用下さい。
Applying of a voltage exceeding the specified 'Maximum voltage' may causes deterioration.
Please use below the maximum voltage of characteristics of this product.
2. 当製品について、その故障や誤動作が人命または財産に危害を及ぼす恐れがある等の理由により、高信頼性が要求される以下の用途では使用しないで下さい。
Please do not use in the following applications.
Especially high reliability, in order to prevent defects which might directly cause damage to other party's life, body or property. (Listed below.)
 - (1) 航空機器 / Aircraft equipment
 - (2) 宇宙機器 / Aerospace equipment
 - (3) 海底機器 / Undersea equipment
 - (4) 発電所制御機器 / Power plant control equipment
 - (5) 医療機器 / Medical equipment
 - (6) 輸送機器 (自動車、列車、船舶等) / Transportation equipment (automobiles, trains, ships, etc.)
 - (7) 交通信号機器 / Traffic signal equipment
 - (8) 防災・防犯機器 / Disaster prevention / Crime prevention equipment
 - (9) 情報処理機器 / Data-processing equipment
 - (10) その他上記機器と同等の機器 / Applications of similar complexity or with reliability requirements comparable to the applications listed in the above
3. 当製品の端子電極は銀を含んでいるため、高温下で常時通電する用途では銀のイオンマイグレーションによるショート故障が発生する恐れがあります。
基地局、サーバーなど高温下で常時通電する用途には使用しないでください。
Do not use chip NTC Thermistor for the application that require continuous operation under high temperature condition such as base station or data processing center because it may cause deterioration (Ex. resistance abnormality, Short circuit) due to Silver electrochemical migration.
4. フェールセーフ機能の付加
当製品に万が一異常や不具合が生じた場合でも、二次災害防止のために完成品に適切なフェールセーフ機能を必ず付加して下さい。
Be sure to provide an appropriate fail-safe function on your product to prevent a second damage that may be caused by the abnormal function or the failure of our product.

使用上の注意 NOTICE

1. 材質劣化や特性劣化の恐れがありますので、規定温度範囲で必ずご使用下さい。
Use this product within the specified temperature range. Higher temperature may cause deterioration of the characteristics or the material quality of this product.
2. はんだ付け性の劣化の恐れがありますので保管について以下の事項にご注意下さい。
 - (1)保管温湿度： 周囲温度：-10℃～40℃
相対湿度：75 %RH 以下（ただし結露しないこと）
 - (2)保管期限： 先入れ先出しを行って、納入後6ヶ月以内にご使用下さい。
なお、6ヶ月を超える場合は、はんだ付け性をご確認の上、ご使用下さい。
 - (3)保管場所： 直射日光があたったり特殊ガス（硫黄や塩素等）が存在しないところに保管して下さい。

Following conditions should be kept in order to avoid deterioration of solderability of outer electrodes and the characteristics of this products.

- (1) Storage Condition: Temperature: -10 to +40 °C
Humidity: 75 %RH max., without dewing.
 - (2) Storage Term: Use this product within 6 months after delivery.
If 6 months or more elapsed, please check the solderability before use.
 - (3) Storage Place: Do not store this product in corrosive gas (SOX, Cl, etc.), nor in direct sunlight.
3. 使用はんだおよびフラックス Solder and Flux

(1) はんだ / Solder Paste

リフローはんだ付け：評価用として、下記クリームはんだを使用しています。

- ・TLF-204G-HFW(Sn:Ag:Cu=96.5 wt%:3.0 wt%:0.5 wt%) (田村製作所製)

Reflow Soldering： For your reference, we are using the solder paste below for any internal tests of this product.

- ・TLF-204G-HFW(Sn:Ag:Cu=96.5 wt%:3.0 wt%:0.5 wt%)
(Manufactured by TAMURA CORPORATION)

(2) フラックス / Flux

はんだフラックスはロジン系をご使用下さい。

以下のフラックスは性能、信頼性劣化の恐れがありますので、ご使用にならないでください。

- ・酸性の強いもの
- ・ハロゲン系物質 0.1 wt%を越えるもの
- ・水溶性のフラックス（水溶性のフラックスとは、非ロジン系フラックスを指し、洗浄タイプ、非洗浄タイプの双方を含みます。）

Use rosin type flux in soldering process.

Problems with product characteristics or reliability may occur if the below flux is used.

Please do not use below flux.

- ・ Strong acidic flux
- ・ Flux containing exceeding 0.1 wt% halogen and halogenated substances
- ・ Water-soluble flux (*Water-soluble flux can be defined as non rosin type flux including wash-type flux and non-wash-type flux.

4. はんだ付け後のフラックス洗浄については、素子の特性劣化や電極変質の恐れがありますので、次の事項に注意して下さい。

For removing the flux after soldering, observe the following points in order to avoid deterioration of the characteristics or any change of the outer electrodes quality.

(1) 洗浄条件 / Cleaning Conditions

洗浄液 / Solvent	浸漬洗浄 / Dipping Cleaning	超音波洗浄/Ultrasonic Cleaning
2-プロパノール 2-propanol	常温 room temp. : 5 min 以内 max. または or 40°C 以下 max. : 2 min 以内 max.	時間 Time : 5min 以内 max. 出力 Output : 20W/L 以下 max. 周波数 Frequency : 28-40 kHz

- 超音波洗浄では、実装部品及び基板に共振現象が発生しないようにして下さい。
Please keep mounted parts and a substrate from an occurrence of resonance in ultrasonic cleaning.
- 無洗浄フラックスをご使用の際は、洗浄を行わないようにして下さい。
Please do not clean the products if using a non-washed type flux.

(2) 乾燥 / Drying

洗浄は十分にいき、フラックス及び洗浄剤成分が残らないようにして下さい。
洗浄後、直ちに当製品を確実に乾燥させて下さい。
Please fully perform cleaning and fully remove flux and cleaning solvents from product.
After cleaning, promptly dry this product.

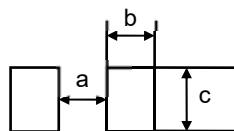
5. 当製品はセラミック製ですので、落下などによる過度の押圧、衝撃により素子が割れたり、欠けたりしますので取り扱いにご注意下さい。
Do not give this product a strong press-force nor a mechanical shock.
Such mechanical forces may cause cracking or chipping of this ceramic product.
6. 素子破壊や特性劣化の恐れがあり、また、実装不良の原因ともなり得ますので、基板への取付けに際して次の事項に注意して下さい。
In your mounting process, observe the following points in order to avoid deterioration of the characteristics or destruction of this product. The mounting quality of this product may also be affected by the mounting conditions, shown the points below.

(1) 実装条件 / Mounting conditions

- ① 本製品は、はんだ付けにて接合されることを意図して設計しておりますので、導電性接着剤での接合等他の方法を使用される場合は事前に当社にご相談下さい。
Please mount this product by soldering. When mounted by other methods, such as conductive adhesives, please contact us in advance.
- ② 当社推奨の実装条件と異なる条件でご使用の場合は、実装性(はんだ濡れ、はんだ喰われ、接合強度、部品ずれ、はんだ爆ぜ)などの不具合が発生することが懸念されますので事前に実機にて実装性の確認をして下さい。
If you use our products under condition different from our recommended condition, we have concerns of mountability (such as solderability, solder erosion, solder joint strength, misalignment and solder explosion) may occur.
Thus, please check the mountability on the actual device in advance.
- ③ 電氣的、機械的的特性劣化の恐れがありますので、当製品への樹脂コーティングはお控えください。コーティングが必要な場合、樹脂が当製品の特性に影響がないことを実機にて評価をした上でご使用ください。
Resin coating to this product is not acceptable. In case you need to use a coating material, please evaluate on actual circuit board and select the suitable one which does not affect both electrical and mechanical characteristics.

(2) 推奨ランド寸法 / Recommended Land Pattern

ランド寸法を必要以上に大きくすると、はんだ量が多くなり過ぎて、ツームストーンなどの実装不良の原因となったり、又、基板の曲げなどの影響により、チップが割れ易くなります。
 Too large of a land pattern will allow too much solder paste at the mounting points.
 This may cause destruction of this product Due to mechanical stress, especially in the case of board bending.

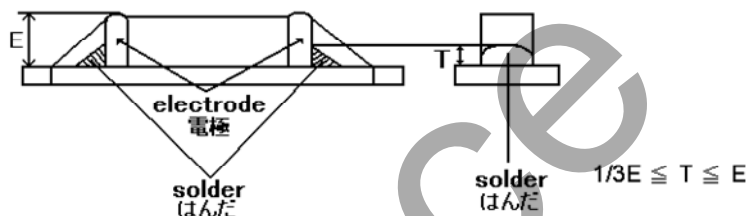


	a	b	c
リフローはんだ付け Reflow Soldering	0.30	0.30	0.30

(Unit : mm)

(3) クリームはんだ印刷 / Printing Conditions of Solder Paste

- ① はんだ塗布量(参考値) : クリームはんだ厚み 100 μm
 Recommendable thickness of solder paste printing shall be 100 μm.
- ② はんだ盛量は、過多にならないよう確実に はんだを付着させて下さい。
 下記に示すフィレット高さを良品として判断しております。
 After soldering, the solder fillet shall be a height from 1/3E to the thickness of this product.
 (See the figures below.)

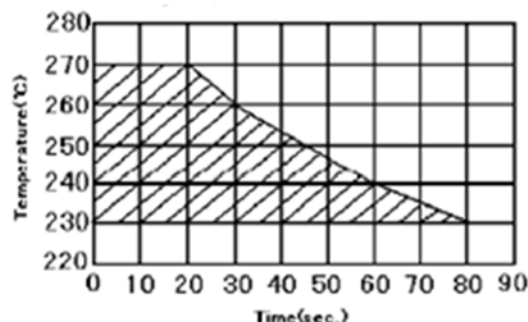


- ③ はんだ盛量が多い程、チップ部品が受ける機械的ストレスは大きくなり、はんだ盛量が過剰な場合、クラックや特性不良の原因となります。
 Too much solder will put too much mechanical stress on this product, such stress may cause cracking or mechanical damage. Also, it can deteriorate the electrical performance of this product.

(4) はんだ温度と時間 / Allowable Soldering Temperature and Time

- ① はんだ付けの温度と時間は、下記の斜線域内で十分なフィレット高さを確保出来る様に行ってください。
 Solder within the temperature and time combinations, indicated by the diagonal lines in the following graphs.
- ② 下記の斜線域外ではんだ付けは、電極クワレ及びはんだ濡れ不足等の発生原因となります。
 Excessive soldering conditions may cause dissolution of metallization or deterioration of solder-wetting on the outer electrode.
- ③ はんだ付けが2回以上繰り返される場合は、累積時間が下記時間を超えない様に設定して下さい。
 In case of repeated soldering, the total accumulated soldering time should be within the range shown below figure. (For example, Reflow peak temperature : 260 °C, twice → The total accumulated soldering time at 260 °C is within 30 s.)

《はんだ付け許容温度と時間 / Allowable Reflow Soldering Temp. and Time》

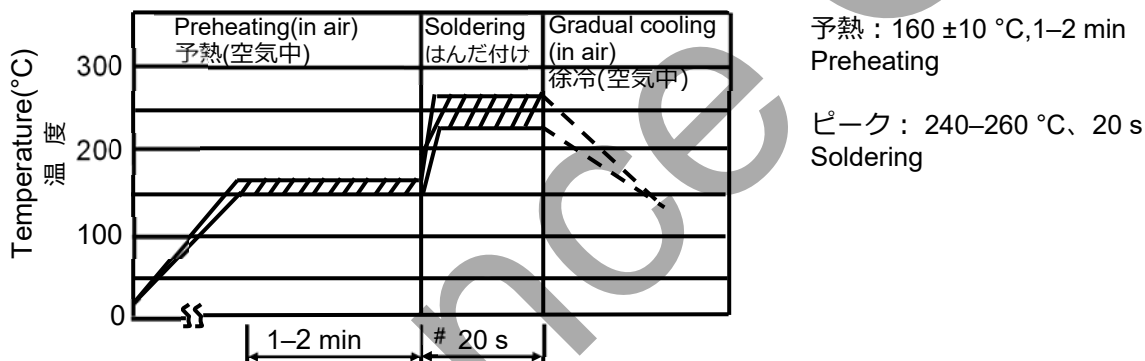


(5) リフロー方式での推奨はんだ付け条件 / Recommended Temperature Profile for Soldering

- ①予熱が不十分ですと、素子にクラックが入る場合があります。
 なお、予熱温度は、はんだ温度と 100 °C以内になるよう行って下さい。
 Insufficient preheating may cause a crack on ceramic body. The difference between preheating temperature and soldering temperature shall be 100 °C max..
- ②はんだ付け温度が不十分ですと、素子へのはんだ濡れ不足が発生する場合があります。
 従って、ピーク温度は、240 °C~260 °Cの範囲内になるよう行ってください。
 Insufficient soldering temperature may cause deterioration of solder-wetting on the outer electrode.
 The soldering temperature of reflow soldering shall be from 240 °C to 260 °C.
- ③はんだ付け後、溶剤などへの浸漬により急冷しないで下さい。
 Rapid cooling by dipping in solvent or by other means is not recommended.

上記の推奨はんだ付け条件以外でご使用される場合は、実装状態での評価を必ず行って下さい。
 If you cannot use the above-mentioned conditions, please evaluate if this product is correctly mounted under your mounting and soldering conditions.

《リフローはんだ付け条件 / Reflow Soldering Condition》



※はんだ付け回数が 2 回以上になる場合は、累積時間が(4)項に示す時間を超えない様に設定して下さい。
 In case of repeated soldering, the total accumulated soldering time should be within the range shown above figure (4).

- (6) 実装における諸条件によっては、予測できない実装状態が発生する恐れがありますので、実装状態での評価を必ず行って下さい。
 There is a Risk of unexpected failures (tombstone, insufficient solder-wetting, etc.) in your mounting process, caused by the mounting conditions. Please evaluate if this product is correctly mounted under your mounting conditions.

- (7) はんだこて修正条件 / Reworking Conditions with Soldering Iron
はんだこてを使用してチップを修正することをやむを得ずされる場合は、以下の点に注意して下さい。
The following conditions must be strictly followed using a soldering iron.

項目 / Item	条件 / Conditions
予熱 Preheating	150 °C, 1-2 min
はんだこてのこて先温度 Temperature of Iron-tip	280°C 以下 max.
はんだこてのワット数 Soldering Iron Wattage	20 W 以下 max.
はんだこてのこて先形状 Diameter of Iron-tip	Φ3 mm 以下 max.
はんだ付け時間 Soldering Time	10 s 以内 max.
注意事項 Caution	セラミック素地に、直接こて先がふれないこと。 Do not allow the iron-tip to directly touch the ceramic body.

- (8) 基板仕様 / Printed Circuit Board (PC Board) and Thickness
基板の曲げなどの影響によりチップが割れ易くなるので、ガラスエポキシ基板(FR-4)相当 t 0.8 mm 以下の基板をご使用ください。
Since a crack may be caused by mechanical stress like bending, please use a glass epoxy board (FR-4) or equivalent type and a thickness of 0.8 mm or below.

- (9) 実装に関する注意 / Notes about solder mounting
NCP03 タイプは 0.6 mm x 0.3 mm サイズと非常に小型の製品です。機械的や熱的なストレスを受けやすくなっています。はんだ付け時にはんだ盛り量が過多となった場合は、機械的、熱的ストレスをよく受けやすく割れの原因となります。基板設計時には、はんだ盛り量過多にならないようパターン形状・寸法について配慮し設計してください。
基板の材質、構造によってチップへの応力は異なります。リフロー実装時などでも実装に用いる基板とチップとの熱膨張係数が大きく異なる場合、熱膨張・収縮によりチップ割れの原因となります。ガラスフッ素基板、単層のガラスエポキシ基板に搭載される場合も、同様な理由によりチップ割れの原因となる可能性があります。
ご使用にあたってはお客様の実装条件で異常が発生しないことをご確認ください。

NCP03 type is a very small chip component, Size 0.6 mm x 0.3 mm. It is very sensitive to mechanical and thermal stress. Excess solder fillet height can multiply these stresses and cause chip cracking. When designing substrates, take land patterns and dimensions into consideration to eliminate the possibility of excess solder fillet height.

There is a possibility of chip cracking caused by PCB bending and expansion/contraction with heat such as reflow soldering, because stress on a chip changes depending on PCB material and structure. When the thermal expansion coefficient greatly differs between the board used for mounting and the chip, it will cause cracking of the chip due to the thermal expansion and contraction.

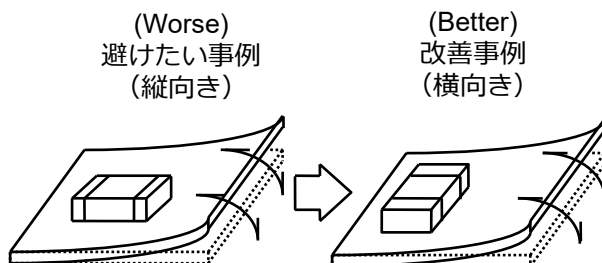
When the chip is mounted on a fluorine resin printed circuit board or on a single-layered glass epoxy board, it may also cause cracking of the chip for the same reason.

Please consider abnormalities in the mounting process in your evaluation.

7. 基板のそり・たわみに対して極カストレスが加わらないような部品配置にしてください。
Location on Printed Circuit Board(PC Board)

<部品方向 / Component Direction>

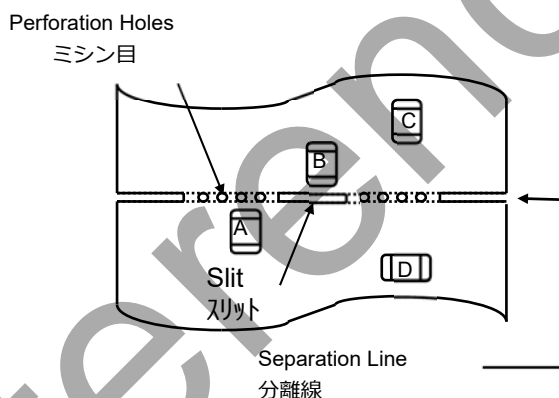
ストレスの作用する方向に対して横向きに部品を配置して下さい。
Locate this product horizontal to the direction in which stress acts.




<基板ブレイク近辺でのチップ配置 / Mounting Close to Board Separation Line >

Put this product on the PC Board near the Slit, not near the Perforation Holes.
Keep this product on the PC Board away from the Separation Line.

A>C>B>Dの順でストレスを受けやすくなります。
Worst ← "A"- "C"- "B"- "D" → Better



 お願い Note

- 1.ご使用に際しましては、製品に実装された状態で必ず評価して下さい。
Please make sure that your product has been evaluated in view of your specifications with our product being mounted to your product.
- 2.当製品を当製品仕様書の記載内容を逸脱して使用しないで下さい。
You are requested not to use our product deviating from this product specification.

Reference Only