

**チップ形NTCサーミスタ** 温度検知・温度補償用 1608 サイズ

1. 品番の読み方

例) NC U 18 XH 103 F 6S RB  
 識別記号 型式 寸法(LxW) 温度特性 抵抗値 抵抗値許容差 個別仕様 包装仕様

2. 定格

2. 1 Fシリーズ

品番	抵抗値 (Ω) 25°C (注1)	B定数 (K) 25/50°C (注2)	最大動作電流 (mA) (注1、3)	最大電圧 (V) (注4)	熱放散定数 (mW/°C) (注1)	使用温度範囲 (°C)	最大動作電圧 グラフ (注5)
NCU18XH103F6SRB	10k±1%	3380±1%	0.100	5.00	約1.0	-40~+150	①
NCU18WB473F6SRB	47k±1%	4050±1%	0.046				②
NCU18WF104F6SRB	100k±1%	4250±1%	0.032				③

2. 2 Eシリーズ

品番	抵抗値 (Ω) 25°C (注1)	B定数 (K) 25/50°C (注2)	最大動作電流 (mA) (注1、3)	最大電圧 (V) (注4)	熱放散定数 (mW/°C) (注1)	使用温度範囲 (°C)	最大動作電圧 グラフ (注5)
NCU18XH103E6SRB	10k±3%	3380±1%	0.100	5.00	約1.0	-40~+150	①
NCU18WB473E6SRB	47k±3%	4050±1%	0.046				②
NCU18WF104E6SRB	100k±3%	4250±2%	0.032				③
NCU18WM154E6SRB	150k±3%	4500±3%	0.026				④
NCU18WM224E6SRB	220k±3%	4500±3%	0.021				⑤
NCU18WM474E6ORB	470k±3%	4500±3%	0.015				⑥

2. 3 Jシリーズ

品番	抵抗値 (Ω) 25°C (注1)	B定数 (K) 25/50°C (注2)	最大動作電流 (mA) (注1、3)	最大電圧 (V) (注4)	熱放散定数 (mW/°C) (注1)	使用温度範囲 (°C)	最大動作電圧 グラフ (注5)
NCU18XH103J6SRB	10k±5%	3380±1%	0.100	5.00	約1.0	-40~+150	①
NCU18WB473J6SRB	47k±5%	4050±1%	0.046				②
NCU18WF104J6SRB	100k±5%	4250±2%	0.032				③
NCU18WM154J6SRB	150k±5%	4500±3%	0.026				④
NCU18WM224J6SRB	220k±5%	4500±3%	0.021				⑤
NCU18WM474J6ORB	470k±5%	4500±3%	0.015				⑥

(注1) 25°C静止空気中にて、NTCサーミスタ単体を測定します。

(注2) サーミスタの抵抗温度特性を表す定数です。

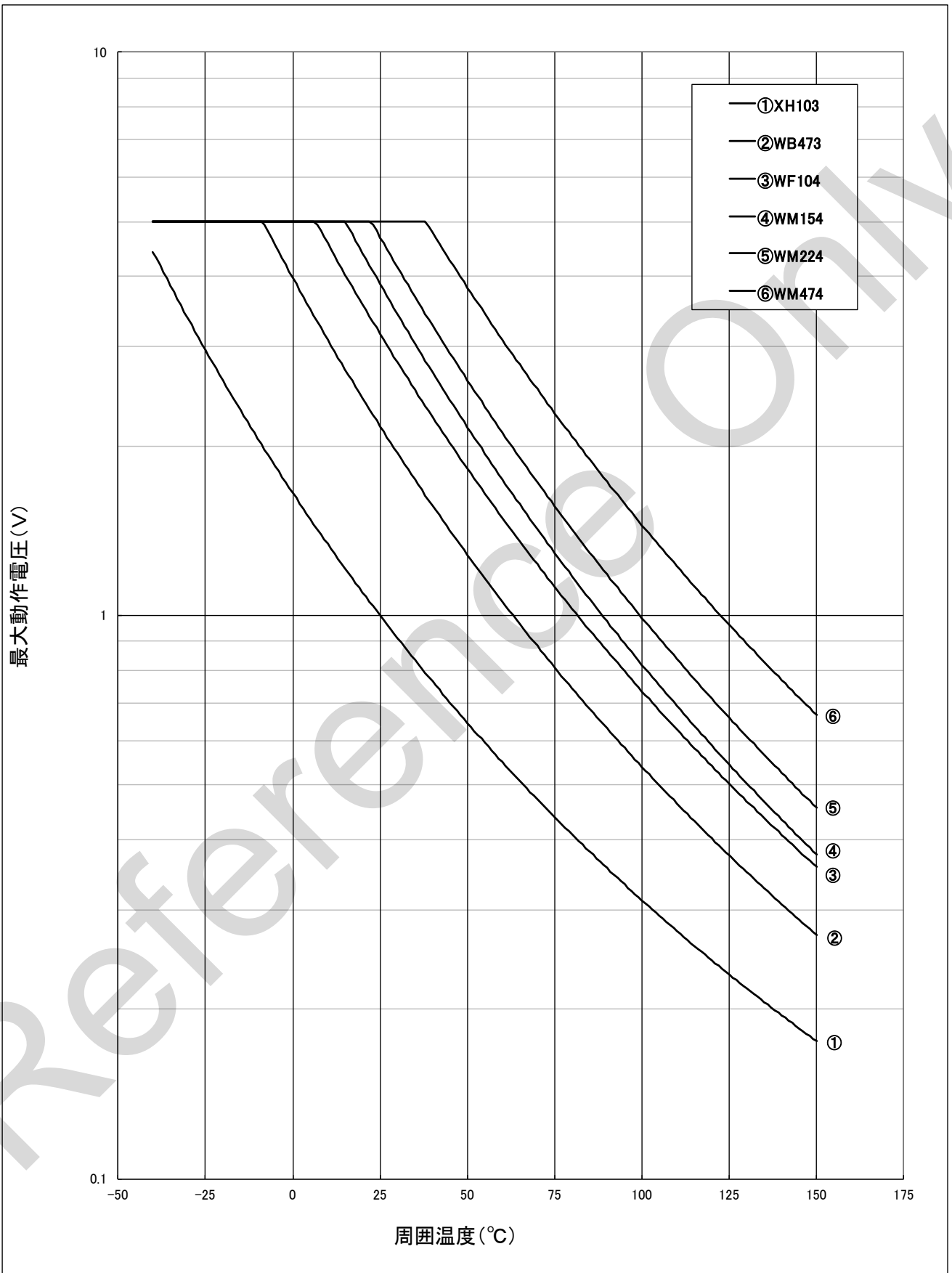
(注3) 最大動作電流は、NTCサーミスタ単体が0.1°C発熱する電流値になります。

(注4) 0.1°C発熱以下でご使用頂くためには、2.4のグラフに示す最大動作電流で求められる電圧条件下でお使い下さい。

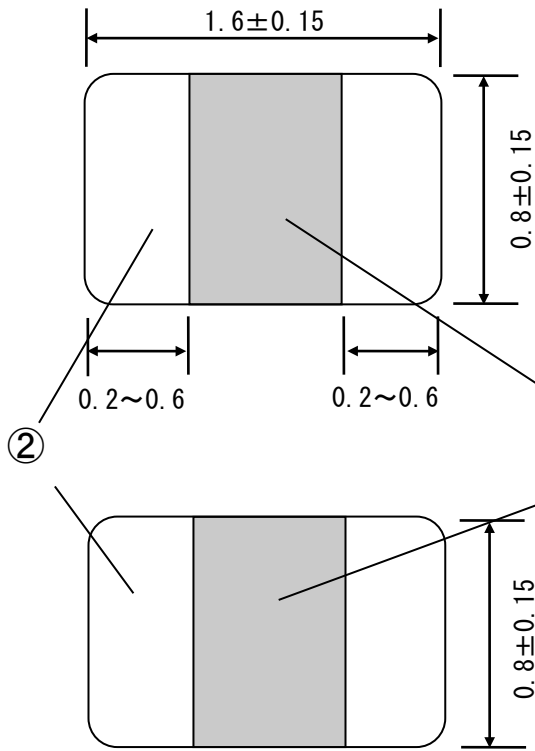
(注5) サーミスタ商品単体に印加した際、自己発熱が0.1°Cとなる電圧です。  
 最大動作電圧カーブ以下で使用下さい。

上記仕様を越える場合は、弊社までご相談下さい。

2. 4 最大動作電圧軽減特性グラフ



3. 形状及び寸法



①サーミスタ

②電極 (Cu系厚膜+Niめっき+Snめっき)

(mm)

4. 製品収納数量 (標準数量)

1 リールの収納数量
4 0 0 0 個 / 1 リール

## ⚠ 特別注意事項

以下に示す環境下で使用した場合、例に示す現象が発生する恐れがあります。特性が劣化し、最悪の場合、故障（又は、焼損事故）の原因となりますので、以下の環境下ではご使用にならないで下さい。

- ① 水が直接かかる所や多湿のために結露する恐れのある所  
特に外部電極間を覆う結露が発生する恐れのある所  
(例：抵抗値不良、ショート不良(Sn/Cu マイグレーション含む))
- ② 腐食性、還元性ガス (Cl<sub>2</sub>, H<sub>2</sub>S, NH<sub>3</sub>, SO<sub>x</sub>, NO<sub>x</sub> 等)  
(例：抵抗値不良、ショート不良(Sn/Cu マイグレーション含む))

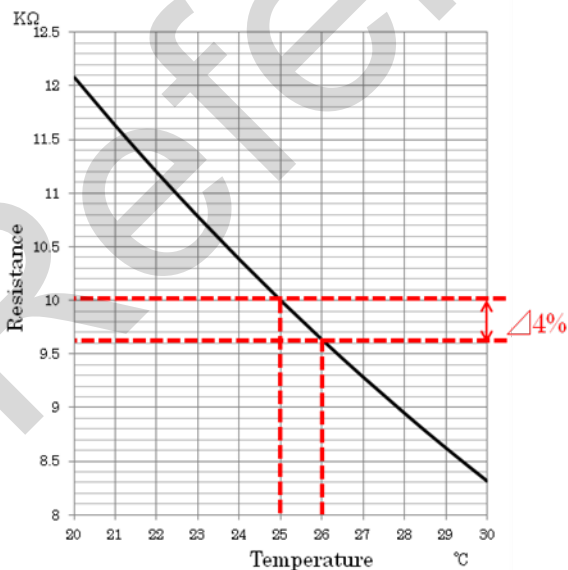
### <抵抗値測定時の注意事項>

当製品は、温度変化に応じて抵抗値が大きく変化します。(下表参照)  
従って、抵抗値測定時には測定環境温度の変動を小さくすることが重要です。  
測定環境温度の変動を小さくするポイントは下記のとおりです。  
下記 URL にて動画を用いた説明も実施しておりますのでご覧ください。

- ポイント 1：素子や基板を手で触れないように、抵抗値測定を行ってください。
- ポイント 2：抵抗値測定スペースの環境温度がわかるように、温度計を設置してください。

<http://www.murata.com/ja-jp/support/faqs/products/thermistor/ntc/pct/0001>

(例) 抵抗値変化量 NCU15XH103F60RC (10kΩ $\pm$ 1%, B定数 3380K $\pm$ 1%) の場合  
25℃付近では1℃の温度変化で抵抗値が約4%変化します。



温度 (°C)	抵抗値 (k ohm)	25℃基準 変化率 (%)
20	12.081	20.8
21	11.628	16.3
22	11.195	12.0
23	10.780	7.8
24	10.382	3.8
25	10.000	0.0
26	9.634	-3.7
27	9.284	-7.2
28	8.947	-10.5
29	8.624	-13.8
30	8.315	-16.9

## ご使用にあたっての注意事項

### ⚠ 注意

- 破壊や特性の劣化の恐れがありますので、最大電圧以下でご使用ください。
- 以下に示す環境下で使用した場合、例に示す現象が発生する恐れがあります。特性が劣化し、最悪の場合、故障（又は、焼損事故）の原因となりますので、以下の環境下ではご使用にならないで下さい。
  - 揮発性、引火性のあるガス雰囲気  
(例：抵抗値不良、発煙、発火)
  - 塵埃の多い所  
(例：ショート不良)
  - 減圧または加圧された空气中  
(例：抵抗値不良)
  - 塩水、油脂、液薬、有機溶剤にさらされる所  
(例：抵抗値不良、ショート不良)
  - 振動の激しい所  
(例：オープン不良)
  - その他①～⑤に準ずる所
- 当製品について、その故障や誤動作が人命または財産に危害を及ぼす恐れがある等の理由により、高信頼性が要求される以下の用途でのご使用をご検討の場合は、必ず事前に当社までご連絡下さい。
  - 航空機器②宇宙機器③海底機器④発電所制御機器⑤医療機器⑥輸送機器（自動車、列車、船舶等）⑦交通信号機器⑧防災／防犯機器⑨情報処理機器⑩その他上記機器と同等の機器
- フェールセーフ機能の付加  
当製品に万が一異常や不具合が生じた場合でも、二次災害防止のために完成品に適切なフェールセーフ機能を必ず付加して下さい。

### 使用上の注意

- 材質劣化や特性劣化の恐れがありますので、規定温度範囲で必ずご使用下さい。
- はんだ付け性の劣化の恐れがありますので保管について以下の事項にご注意下さい。
  - 保管温湿度 周囲温度：-10～40℃  
相対湿度：75%RH以下（ただし結露しないこと）
  - 保管期限 先入れ先出しを行って、納入後6ヶ月以内にご使用下さい。  
なお、6ヶ月を超える場合は、はんだ付け性をご確認の上、ご使用下さい。
  - 保管場所 直射日光があたったり特殊ガス（硫黄や塩素等）が存在しないところに保管して下さい。
- 使用はんだおよびフラックス
  - はんだ
    - フローはんだ付け  
弊社評価用として、下記はんだを使用しています。
      - ・ Sn:Pb=63wt%:37wt%
      - ・ Sn:Ag:Cu=96.5wt%:3.0wt%:0.5wt%
    - リフローはんだ付け  
RA、RMAタイプのクリームはんだをご使用下さい。  
弊社評価用として、下記クリームはんだを使用しています。  
(日本アルファメタルズ製)
      - ・ RMA9086 90-4-M20 (Sn:Pb=63wt%:37wt%)  
(千住金属工業製)
      - ・ M705-221BM5-42-11 (Sn:Ag:Cu=96.5wt%:3.0wt%:0.5wt%)
  - フラックス  
はんだフラックスはロジン系をご使用下さい。  
以下のフラックスは性能、信頼性の劣化が考えられますので、お避け下さるようお願い致します。
    - ・ 酸性の強いもの及び塩素含有率0.1wt%を超えるもの
    - ・ 水溶性のフラックス（水溶性のフラックスとは、非ロジン系フラックスを指し、洗浄タイプ、非洗浄タイプの双方を含みます。）

4. はんだ付け後のフラックス洗浄については、素子の特性劣化や電極変質の恐れがありますので、次の事項に注意して下さい。

(1) 洗浄条件

洗浄液	浸漬洗浄	超音波洗浄
イソプロピルアルコール	5分以内（常温） または 2分以内（40℃以下）	1分以内 20W/L以下 数 10~100KHz

- ・超音波洗浄では、実装部品及び基板に共振現象が発生しないようにして下さい。
- ・無洗浄フラックスをご使用の際は、洗浄を行わないようにして下さい。

(2) 乾燥

洗浄は十分に行い、フラックス及び洗浄剤成分が残らないようにして下さい。  
洗浄後、直ちに当製品を確実に乾燥させて下さい。

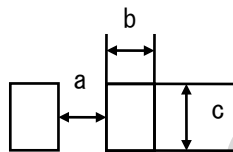
5. 当製品はセラミック製ですので、落下などによる過度の押圧、衝撃により素子が割れたり、欠けたりしますので取り扱いにご注意下さい。

6. 素子破壊や特性劣化の恐れがあり、また、実装不良の原因ともなり得ますので、基板への取付けに際して次の事項に注意して下さい。

(1) 本製品は、はんだ付けにて接合されることを意図して設計しておりますので、導電性接着剤での接合等 他の方法を使用される場合は事前に弊社にご相談下さい。

(2) 標準ランド寸法

ランド寸法を必要以上に大きくすると、はんだ量が多くなり過ぎて、ツームストーンなどの実装不良の原因となったり、又、基板の曲げなどの影響により、チップが割れ易くなります。

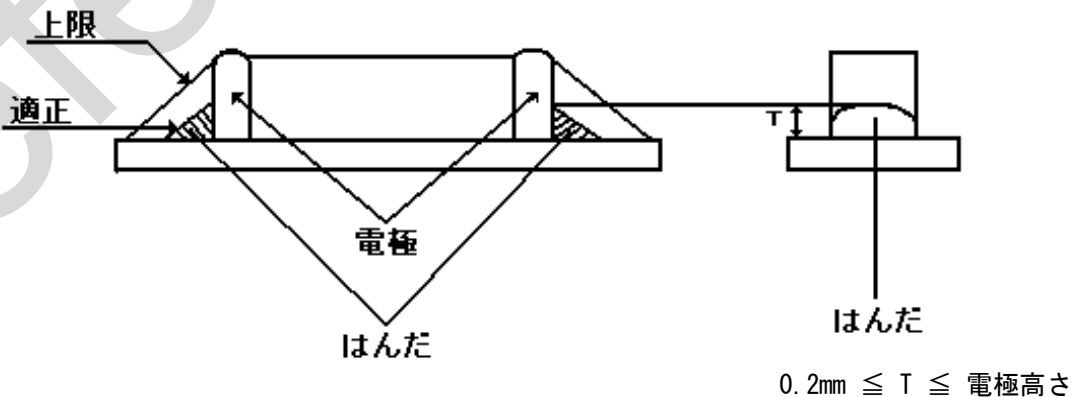


はんだ付け方法	a	b	c
70-はんだ付け	0.6~1.2	0.8~0.9	0.6~0.8
リ70-はんだ付け	0.6~1.2	0.6~0.7	0.6~0.8

(mm)

(3) クリームはんだ印刷

- ①はんだ塗布量(参考値)：弊社評価用クリームはんだで片側ランドで0.7mg  
クリームはんだ厚み 200 $\mu$ m。
- ②はんだ盛量は、過多にならないよう確実にはんだを付着させて下さい。  
下記に示すフィレット高さを良品として判断しております。



- ③はんだ盛量が多い程、チップ部品が受ける機械的ストレスは大きくなり、はんだ盛量が過剰な場合、クラックや特性不良の原因となります。

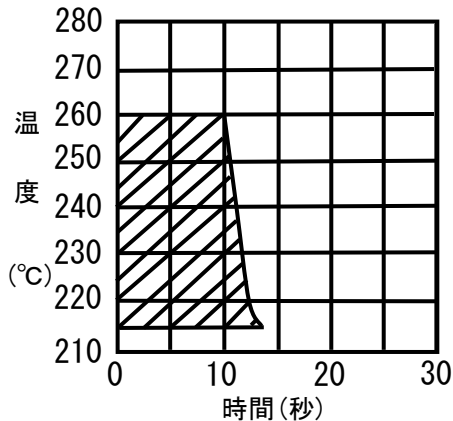
(4) 接着剤塗布・硬化

- ①接着剤の塗布厚みが不足したり、接着剤硬化不足の場合、フローはんだ付け時にチップ脱落の原因となります。
- ②接着剤粘度不足の場合、チップ実装後の位置ずれの原因となります。

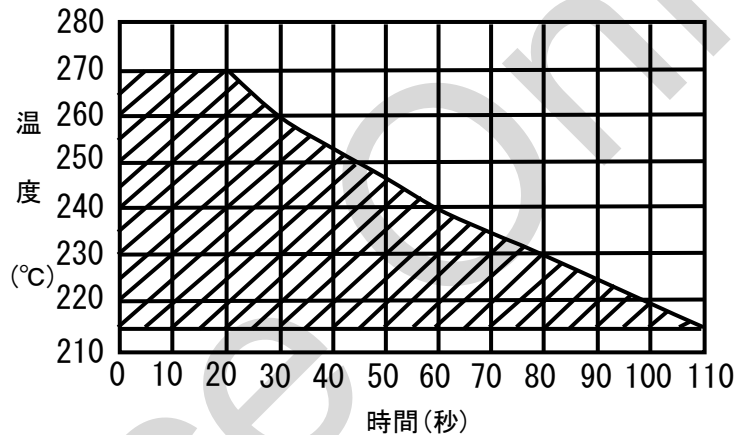
(5) はんだ温度と時間

はんだ付けは、下記の斜線域内で十分なフィレット高さを確保出来る様に行ってください。下記の斜線地域外のはんだ付けは、電極クワレ及びはんだ濡れ不足等の発生原因となります。はんだ付けが2回以上繰り返される場合は、累積時間が下記時間を超えない様に設定して下さい。

《フローはんだ付け許容温度と時間》



《リフローはんだ付け許容温度と時間》

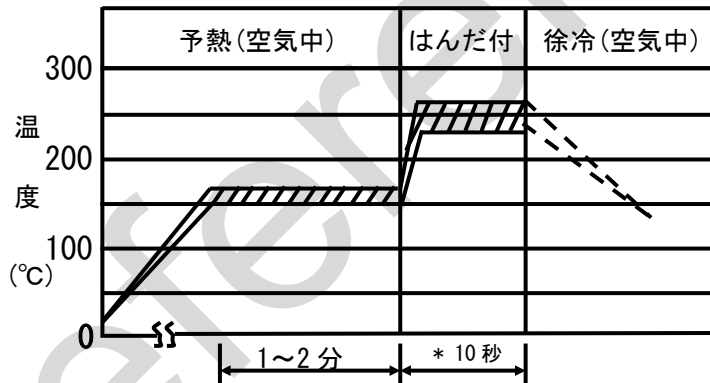


(6) 推奨はんだ付け条件

下記の温度プロファイルでのはんだ付けを推奨いたします。

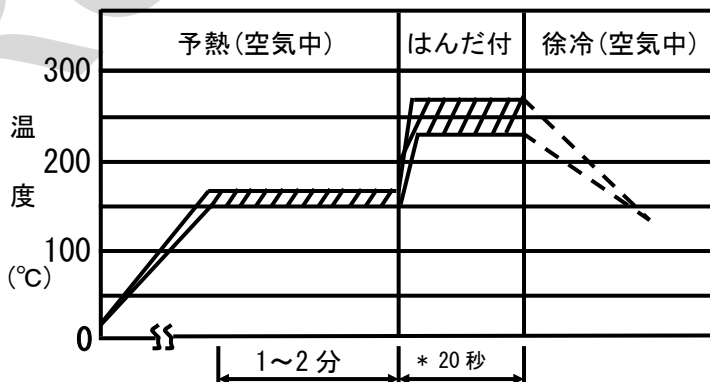
- ①予熱が不十分ですと、素子にクラックが入る場合があります。なお、予熱温度は、はんだ温度と100°C以内になるよう行って下さい。
- ②はんだ付け後、溶剤などへの浸漬により急冷しないで下さい。

《フローはんだ付け条件》



予熱 : 160°C±10°C, 1~2分  
ピーク : 230~260°C、10秒

《リフローはんだ付け条件》



予熱 : 160°C±10°C, 1~2分  
ピーク : 230~270°C、20秒

\*はんだ付け回数が2回以上になる場合は、累積時間が(5)項に示す時間を超えない様に設定して下さい。



(7) 実装における諸条件によっては、予測できない実装状態が発生する恐れがありますので、貴社実装条件下での、実装状態の評価を必ず行って下さい。

(8) はんだこて修正条件

はんだこてを使用してチップを修正することをやむを得ずされる場合は、以下の点にご注意下さい。

項 目	条 件
予熱	150℃、1～2分
はんだこてのこて先温度	280℃以下
はんだこてのワット数	30W以下
はんだこてのこて先形状	φ3mm以下
はんだ付け時間	10秒以内
注意事項	セラミック素地に、直接こて先がふれないこと。

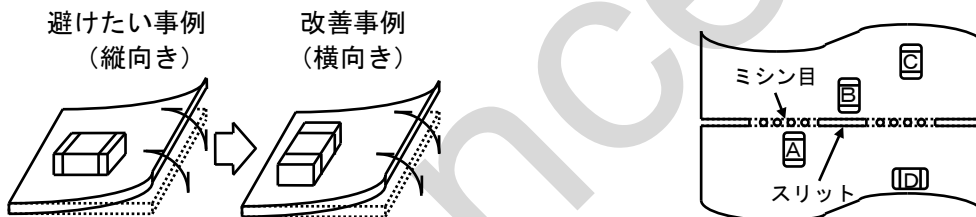
7. 基板のそり・たわみに対して極カストレスが加わらないような部品配置にしてください。

(部品方向)

ストレスの作用する方向に対して  
横向きに部品を配置して下さい。

(基板ブレイク近辺でのチップ配置)

A>C>B>Dの順でストレスを受け  
やすくなります。



**△ お願い**

1. ご使用に際しては、貴社製品に実装された状態で必ず評価してください。
2. 当製品を当納入仕様書の記載内容を逸脱して使用しないで下さい。
3. お手数ですが、当納入仕様書に貴社受領印を押印の上、1部を弊社へご返却下さい。  
返却期日迄にご返却いただけない場合は、当納入仕様書は、受領されたものとさせていただきます。
4. 弊社は、仕様書、図面その他の技術資料には、取引に関する契約事項を記載することは適切ではないものと存じております。従って、もし、貴社が作成されたこれら技術資料に、品質保証、PL、工業所有権、輸出管理などにかかる弊社の責任の範囲に関する記載がある場合は、当該記載は無効とさせていただきます。これらの事項につきましては、別途取引基本契約書などにおいてお申し越しいただきたくお願いします。