

通称名 (Part Description) _____ Thermo String type NTC Thermistor

品番 (Part No.) _____ NXFS15 Copper & Ni Alloy lead wire series (Insulated type)

Reference
参 考 図
改定時に手続きをなさず

この商品は、注意事項がございます。「ご使用にあたっての注意事項」に記載してある項目をご理解の上ご使用下さい。

This product requires care in customer's design and/or production.
Please make sure of compliance with term(s) on "Notice for use".

THERMO STRING TYPE NTC THERMISTOR Specification
サーモストリング型 NTC サーミスタ 製品仕様書

1. Scope

適用範囲

This product specification is applied to Thermo String type NTC Thermistor used for temperature sensor and temperature compensation.

Please do not use it for other applications.

当製品仕様書は、温度検知用及び温度補償用に使用されるサーモストリング型 NTC サーミスタについて規定します。

その他の用途には使用しないでください。

2. Part No. and Ratings

品番および定格

P/N 品番 (*1)	Resistance value 抵抗値 at.25°C	B-constant B 定数 25/50°C	Maximum operating current 最大動作電流 (mA) (*2,*3)	Operating temperature range 使用温度範囲
NXFS15XV302FEAB***	3kΩ±1%	3936K±1%	0.14	-40~+125°C
NXFS15XV502FEAB***	5kΩ±1%	3936K±1%	0.11	
NXFS15XH103FEAB***	10kΩ±1%	3380K±1%	0.077	
NXFS15XV103FEAB***	10kΩ±1%	3936K±1%	0.077	
NXFS15WB473FEAB***	47kΩ±1%	4050K±1%	0.036	
NXFS15WF104FEAB***	100kΩ±1%	4250K±1%	0.024	
NXFS15XW222EEAB***	2.2KΩ±3%	3950K±3%	0.17	

Thermal Dissipation Constant
熱放散定数 0.6mW/°C (*4)
0.6mW/°C (*4)

Rated Electric power
定格電力 3.0mW (*2,4)
3.0mW (*2,4)

Thermal Time constant
熱時定数 about 3s (25°C to 50°C in air)
約 3s (25°C から 50°C 空気中)

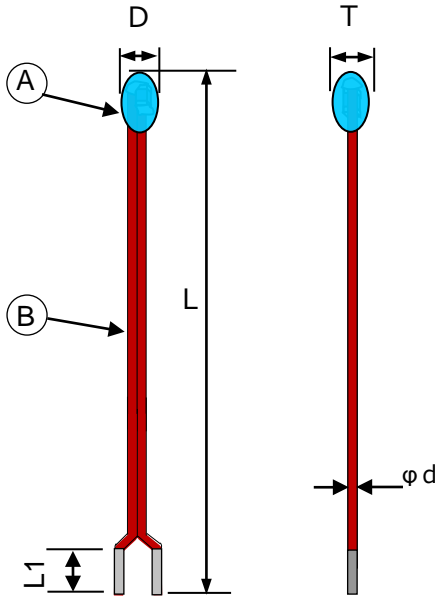
1: *** means the full length (Example : 050=50mm) 21mm,25mm,30mm,40mm,50mm
***部は全長を表します。(例 : 050=50mm) 21mm,25mm,30mm,40mm,50mm

*2 : Measured at 25°C in still air, as a single unit without mounting.
25°C 静止空気中にて、サーモストリング単体を測定します。

*3 : Maximum operating current rises for sensor rises thermistor's temperature by 0.1°C.
Please regard self heat of the Thermo String.
最大動作電流は、サーモストリング単体が 0.1°C 発熱する電流値です。
自己発熱を考慮した設計をお願いします。

*4: Too rapid temperature rising, however, may cause any unexpected failures on your circuit.
Please do not apply high electric power in short time.
素子の急激な温度上昇より、予測できない不具合を生じる恐れがありますので、瞬時に高い電力をかけないで下さい

3. Construction and Dimensions
構造及び寸法 (in mm)



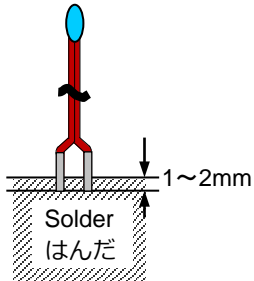
	Dimensions 寸法(mm)	notes 備考
D	1.2±0.4	Resin width 樹脂幅
T	1.2±0.4	Resin width 樹脂幅
L	21,25 to 50 ±2	Full length 全長
L1	21 3±1.5 25 to 50 3+2/-1	Soldering part はんだ引き部
d	0.30±0.05	Lead wire diameter リード線径
(A)	-	Epoxy resin エポキシ樹脂
(B)	-	Copper & Ni Alloy Lead wire with Modified Polyester coat. 変性ポリエステル被覆付き 銅ニッケル線

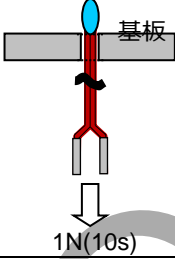
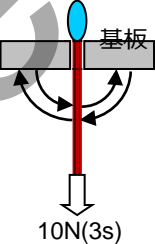
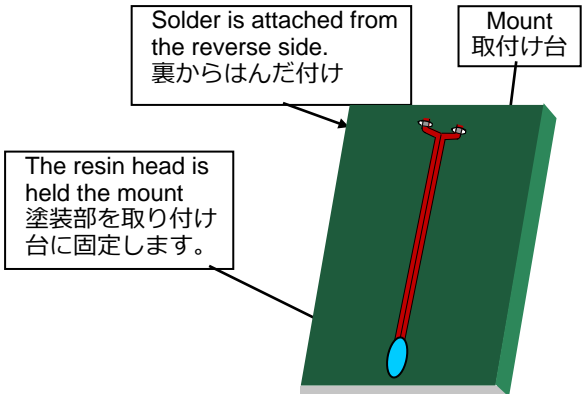
*The NTC thermistor in epoxy resin is soldered
by Sn-3Ag-0.5Cu
エポキシ樹脂内のチップ NTC サーミスタは Sn-3Ag-0.5Cu
はんだにてはんだ付けしています。

4. Marking

表示 No marking.
表示は致しません。

5. Mechanical characteristic
機械的性能

	Item 項目	Specification 規格	Method of test 試験方法
5.1	Resistance to soldering heat (Flow) (はんだ耐熱性 (70-))	Resistance (R25°C) fluctuation rate less than ±1% 抵抗値変化率 (R25°C) ±1%以内 B-Constant (B25-50°C) fluctuation rate less than ±1% B定数変化率 (25-50°C) ±1%以内	Both lead wires are dipped into 350±10°C solder for 3.5±0.5s, or 260 ±5°C solder for 10±1s according to Fig-1. (solder < Sn-3.0Ag-0.5Cu >) リード線を Fig-1 に示す所まで、350°C±10°C、3.5±0.5s、または 260°C±5°C、10±1s はんだ (Sn-3.0Ag-0.5Cu) 溶液中に浸漬する。  Fig-1
5.2	Solder ability (Flow) (はんだ付け性 (70-))	More than 90% of lead wire surface shall be covered by solder. リード線の円周方向 90% 以上で、軸方向に浸したところまで切れ目なく、はんだが付着していること。	Both lead wires are dipped into flux (25wt% colophony < JIS K 5902 > isopropyl alcohol < JIS K 8839 >) for 5~10s. Then both lead wire are dipped into 245±5°C solder < Sn-3.0Ag-0.5Cu > for 2±0.5s according to Fig-1. リード線をフラックス (70-) (JIS K 5902) のイソプロピルアルコール (JIS K 8839) 溶液 (約 25wt%)) に 5~10s 浸漬し、次に、Fig-1 に示す所まで、245±5°C のはんだ (Sn-3.0Ag-0.5Cu) 溶液中 2±0.5s 浸漬する。

	Item 項目	Specification 規格	Method of test 試験方法
5.3	Lead wire breaking strength リード線引張強度	Resistance(R25°C) fluctuation rate less than ±1% 抵抗値変化率(R25°C) ±1%以内 B-Constant(B25-50°C) fluctuation rate less than ±1% B定数変化率(B25-50°C) ±1%以内	The lead wire shall be inserted in a φ1.0mm hole until resin part contacts with a substrate as shown in fig.-2. And lead wire 1N force 10s shall be applied. Fig-2 に示す様に、穴径 φ1.0mm の基板にリード線を樹脂部が基板に当たる所まで通し、リード線に 1N の荷重 10s 加える。  Fig-2
5.4	Lead wire bending strength リード線曲げ強度	Lead wire does not break. リード線の断線なきこと。	Hold the lead wires like Fig-3. Bent by 90° and again bent back to the initial position. Then bend to the other side by 90° and again bent back to the initial position. After bending process, 10N force for 3s shall be applied to the lead wire. Fig-3 の様にリード線を保持し、リード線を 90°曲げ元に戻す。反対方向にも 90°曲げ元に戻す。その後リード線に 10N の荷重を 3s 加える。  Fig-3
5.5	Free fall 自然落下	Resistance(R25°C) fluctuation rate less than ±1% 抵抗値変化率(R25°C) ±1%以内	Thermo String shall be dropped without any force onto concrete floor from 1 meter height one time. 1m の高さからコンクリートの床の上に 1 回落下させる。
5.6	Vibration 耐振性	B-Constant(B25-50°C) fluctuation rate less than ±1% B定数変化率(B25-50°C) ±1%以内 No visible damage at resin part. 樹脂部外観に異常が無いこと。	Thermo String shall be fixed to the vibration test equipment. Vibration of total 1.5 mm amplitude, frequency sequence of 10Hz - 2000Hz - 10Hz in 20min, shall be applied for right angled 3 directions for each 4h duration. サーモストリングを取付け台にはんだ付けし、これを試験機に固定する。全振幅 1.5mm、周波数 10Hz~2000Hz~10Hz を 20min の周期とする振動を互いに直角な 3 方向に各 4h 行う。 

- R25 is zero-power resistance at 25°C.
R25 は 25°C のゼロ負荷抵抗値です。
- B25/50 is calculated by zero-power resistance of Thermistor in 25°C -50°C.
B25-50 は 25-50°C のゼロ負荷抵抗値より算出した値です。
- After each test, Thermo String should be kept for 1 h at room temperature (normal humidity and normal atmospheric pressure).
試験後常温常湿中(25°C)に 1h 放置後測定します。

6. Reliability test

耐候的性能

	Item 項目	Specification 規格	Method of test 試験方法
6.1	Dry heat 高温放置	*5 Resistance(R25°C) fluctuation rate less than ±1%. 抵抗値変化率(R25°C)±1%以内。 B-Constant(B25-50°C) fluctuation rate less than ±1%. B定数変化率(B25-50°C)±1%以内。	125±2°C in air, for 1000 +48/-0h without loading. 温度 125±2°C の恒温槽中に入れ、1000+48/-0h 放置する。
6.2	Cold 低温放置	Resistance(R25°C) fluctuation rate less than ±1%. 抵抗値変化率(R25°C)±1%以内。 B-Constant(B25-50°C) fluctuation rate less than ±1%. B定数変化率(B25-50°C)±1%以内。	-40 +0/-3°C in air, for 1000 +48/-0h without loading. 温度-40 +0/-3°C の恒温槽中に入れ、1000+48/-0h 放置する。
6.3	Damp heat 耐湿放置	Resistance(R25°C) fluctuation rate less than ±2%. 抵抗値変化率(R25°C)±2%以内。 B-Constant(B25-50°C) fluctuation rate less than ±1%. B定数変化率(B25-50°C)±1%以内。	85±2°C, 85%RH in air, for 1000 +48/-0h without loading. 温度 85±2°C,85%RH の恒温恒湿槽中に入れ、1000+48/-0h 放置する。
6.4	High temperature humidity with continuous load 耐湿連続負荷	Resistance(R25°C) fluctuation rate less than ±1%. 抵抗値変化率(R25°C)±1%以内。 B-Constant(B25-50°C) fluctuation rate less than ±1%. B定数変化率(B25-50°C)±1%以内。	85±2°C, 85%RH in air with maximum operating current, for 1000 +48/-0h. 温度 85°C,85%RH の恒温恒湿槽中に入れ、最大動作電流を、1000+48/-0h 放置する。
6.5	Thermal shock 熱衝撃	*5 Resistance(R25°C) fluctuation rate less than ±3%. 抵抗値変化率(R25°C)±3%以内。 B-Constant (B25/50°C) fluctuation rate less than ±1%. B定数変化率(B25-50°C)±1%以内。	- 55°C +0/-3°C, 30 min in air +125°C+3/-0°C, 30 min in air (1 cycle) Continuous 1000cycles, without loading. -55°C+0/-3°C (空気中) 30 min 125°C+3/-0°C (空気中) 30 min を1サイクルとし1000サイクル行う。
6.6	Dielectric breakdown voltage 絶縁耐圧	No damage electrical characteristics on D.C.100 V, 1 min. D.C.100V 1 分で異常が無いこと。	2 mm length of coating resin from the top of Thermo String is to be dipped into beads of lead(Pb), and DC100V 1min is applied to circuit between beads of lead(Pb) and lead wire. サーモリングの塗装部を鉛散弾中に先端から2mm 埋没させて、鉛散弾とリード線間に DC100V を1min 印加する。

- R25 is zero-power resistance at 25°C.
R25 は 25°C のゼロ負荷抵抗値です。
- B25/50 is calculated by zero-power resistance of Thermo String in 25°C -50°C.
B25-50 は 25-50°C のゼロ負荷抵抗値より算出した値です。
- After each test, Thermo String should be kept for 1 h at room temperature (normal humidity and normal atmospheric pressure).

試験後常温常湿中(25°C)に 1h 放置後測定します。

- *5 : The parts below have criteria;
Resistance(R25) change shall be less than ±3%
B-constant(B25/50) change shall be less than ±2%
以下品種については、抵抗値変化率±3%以内、B定数変化率±2%以内とします。
P/N: NXFS15XV302FEAB***, NXFS15XW222EEAB***

7. Package

包装

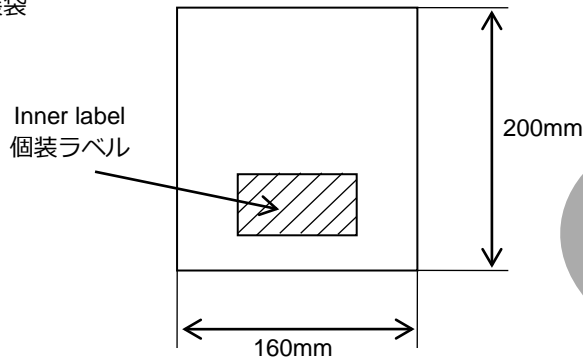
7. 1 Inner package

個装

Max. 1000pcs is packed into an inner package.

個装袋に最大 1000pcs 包装します。

- Inner bag 個装袋



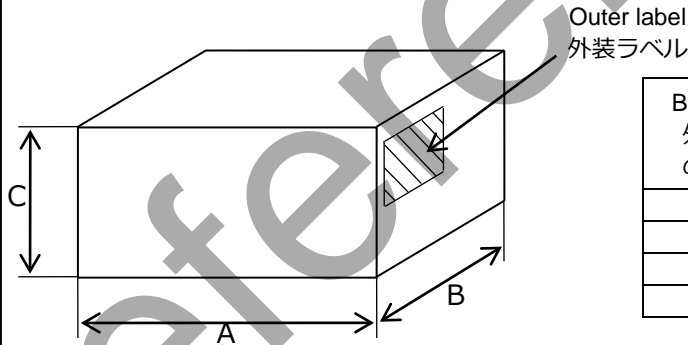
7. 2 Outer package

外装方法

Inner packages are packed into various outer boxes for adjusting order quantity.

更に、外装箱に包装します。尚、数量によって使用外装箱は異なります。(下表参照)

- Outer box : 50mm or less
外装箱 (50mm 以下)



Box type 外装箱 の種類	Size(Typical mm) 寸法代表値(mm)			Maximum quantity 最大包装数量
	A	B	C	
2 0 号	330	265	115	20000pcs.
1 0 号	265	170	120	10000pcs.
5 号	265	90	115	5000pcs.
3 号	160	90	115	3000pcs.

Notice for use ご使用にあたっての注意事項

⚠ Special Caution / 特別注意書

1. Resin of this product is not waterproofing.

Do not use chip NTC Thermistor under the following environments because all these factors can deteriorate the characteristics of product or can cause the failures and the burning-out.

Place with splashed water or under high humidity with dewing.

当製品は防水構造になっておりません。

従って、水が直接かかる所や多湿のために結露する恐れのある所で使用した場合、特性が劣化し、最悪の場合、故障（又は、焼損事故）の原因となりますので、使用しないで下さい。

2. This product is using the solder of about 217°C of melting points. Please perform soldering on a condition not melt the solder in resin head (260°C, less than 10s or 350°C, less than 3.5s and more than 19mm in full length of the product) .

When I am the worst, heat reaches the element part from a lead terminal part, and a solder of our product element region melts it, and there are fear of break of wire, or short circuit.

当製品はリード線とセラミック接続に融点約 217°C のはんだを使用しております。

はんだ付けする際は、当製品素子部のはんだを溶融させない条件（260°C, 10s 以内または 350°C, 3.5s 以内で、且つ製品の全長 19mm 以上。）で行って下さい。最悪の場合、リード線端末部より素子部に熱が伝わり、当製品素子部のはんだが溶融し、断線、短絡、の恐れがあります。

3. When this product is processed into the adhesion, a resin mold, a resin coat , thermal shrink sleeve wearing and so on, please use it after you evaluate enough in quality with actual procedure and process and ensure there is no problem about it.

Please do not do in particular the processing under a high temperature, the high pressure.

Solder used for between lead and ceramic body connection in the products has melting point approximately 217°C, so it will melt or move when high temperature and high pressure or only high temperature are applied.

That may bring electric short or electric open in the circuit.

In addition, for stress to occur because of deflection and a temperature change of quantity of application and the resin thickness of adhesive, mold resin, coating materials, crack occurs to an ceramic body, and a characteristic might deteriorate.

当製品を接着・樹脂モールド・樹脂コート、熱収縮スリーブ装着など追加加工される際には、実機にて十分な品質評価を行なっていただき問題ないことを確認の上、ご使用下さい。

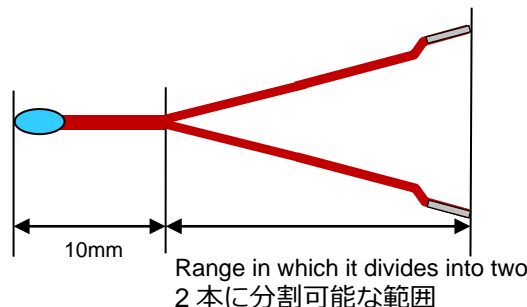
特に高温・高圧下での加工はしないで下さい。

高温と高圧、または高温により、リード線とセラミック接続に使用している融点約 217°C のはんだが溶融～移動し、ショートやオープンに繋がる可能性があります。

また、接着剤・モールド樹脂・コーティング材の塗布量や樹脂厚さの偏りと温度変化により生じるストレスが原因となり、素子にクラックが発生したり、特性が劣化する恐れがあります。


4. Because ceramic body, the resin and the solder might crack then there might be the possibility of characteristic deterioration, do not split the lead wire exceeding the range that you can divide into two.

樹脂や樹脂内部の素子、はんだ部に亀裂が入り、特性劣化や故障の恐れがありますので、下図に示す分割可能範囲を越えて裂かないで下さい。



5. If aggressiveness pressure strong against a resin part is applied, an element will break or crack. Please do not put pressure more than 30N (Normal temperature). Please avoid use in the state where it was pressurized, in a category temperature range.

樹脂部に強い押圧をかけると素子が割れたり欠けたりします。加工時に 30N 以上の圧力（常温）をかけないで下さい。使用時では、加圧された状態でのご使用は避けてください。

 **Caution / 注意**

1. Applying the power exceeding rated Electric Power may result to deterioration of characteristics, destruction of product or in the worst case, to catching fire. Do not apply the power exceeding rated Electric Power.

最悪の場合、発火する恐れがありますので、必ず定格電力以内でご使用下さい。

2. Exposing the NTC Thermistor to the following environment may result to deterioration of characteristics.

当製品は一般環境（常温、常湿、常圧の室内）下での使用をもとに設計したものです。以下に示す環境では、特性が劣化し、最悪の場合、故障（または、焼損事故）の原因となりますのでご注意ください。

① Corrosive gas or deoxidizing gas (Cl₂, H₂S, NH₃, SO_x, NO_x etc.)

腐食性、還元性ガス（Cl₂, H₂S, NH₃, SO_x, NO_x 等）

② Volatile, flammable gas

揮発性、引火性のあるガス雰囲気

③ Dusty place

塵埃の多い所

④ Low or high air pressure

減圧または加圧された空気中

⑤ salt water, oil, chemical liquid and solvent.

塩水、油脂、液薬、有機溶剤にさらされる所

⑥ Vibratile place

振動の激しい所

⑦ other place equivalent to the above ① through ⑥

その他①～⑥に準ずる所

3. Please consult with us and use it.

Especially high reliability, in order to prevent defects which might directly cause damage to other party's life, body or property. (Listed below.)

In case of usage for other applications, Murata replies in a document if it is acceptable.

当製品について、その故障や誤動作が人命または財産に危害を及ぼす恐れがある等の理由により、

高信頼性が要求される以下の用途でご使用の場合は、当社と協議の上、ご使用下さい。

用途の拡大を承る場合は文書で回答させていただきます。

① Aircraft equipment ② Aerospace equipment ③ Undersea equipment ④ Power plant control equipment

航空機器

宇宙機器

海底機器

発電所制御機器

⑤ Medical equipment ⑥ Transportation equipment (trains, ships, etc.)

医療機器

輸送機器（列車、船舶等）

⑦ Traffic signal equipment ⑧ Disaster prevention/crime prevention equipment

交通信号機器

防災／防犯機器

⑨ Data-processing equipment

情報処理機器

⑩ Application of similar complexity and/or reliability requirements to the applications listed in the above.

その他上記機器と同等の機器

4. Addition of failsafe function

Please provide an appropriate fail-safe function on your product to prevent a second damage that may be caused by the abnormal function or the failure of our product.

フェールセーフ機能の付加

当製品に万が一異常や不具合が生じた場合でも、二次災害防止のために完成品に適切なフェールセーフ機能を必ず付加して下さい。

Notice /使用上の注意

1. Use this product within the specified temperature range. Higher temperature may cause deterioration of the characteristics or the material quality of this product.
材質劣化や特性劣化の恐れがありますので、規定温度範囲で必ずご使用下さい。
2. To keep solderability and characteristic of product from declining, following storage condition is recommended.
 - (1) Storage Condition: Temperature: -10°C to +40°C
 Humidity: 75 %RH max. (not dewing condition)
 - (2) Storage Term: Please use this product within 6 months after shipment by first-in first-out stocking system.
 - (3) Handling after seal open: After unpack aging of the minimum package, reseal it promptly or store it inside a sealed container with a drying agent.
 - (4) Storage Place: Do not store this product in corrosive gas (SO_x, Cl etc.) or under sunlight.

はんだ付け性の劣化の恐れがありますので保管について以下の事項にご注意下さい。

 - (1) 保管温湿度: 周囲温度: -10°C~+40°C
 相対湿度: 75% RH 以下 (ただし結露しないこと)
 - (2) 保管期限: 先入れ先出しを行って、納入後 6 ヶ月以内にご使用下さい。
 - (3) 開封後の扱い: 最小包装を開封後は再シールするか、乾燥剤入り密封容器にて保管して下さい。
 - (4) 保管場所: 直射日光があたったり特殊ガス (硫黄や塩素等) が存在しないところに保管して下さい。
3. Do not touch the resin head directly by solder iron. It may cause the melt of solder in resin head.
当製品本体のはんだを溶融させる恐れがありますので、はんだごてが直接樹脂部に触れないように行って下さい。
4. The ceramic element of this product is fragile, and care must be taken not to load a excessive press-force or not to give a shock at handling. Such forces may cause cracking or chipping.
当製品はセラミック製素子を使用しておりますので、落下などによる過度の押圧、衝撃により素子が割れたり、欠けたりしますので取り扱いにご注意下さい。
5. Do not apply an excessive force to the lead. Otherwise, it may cause break off of junction between lead and element, or may crack element. Therefore, hold of element side lead wire is recommended when lead wire is bent or cut.
リード線を曲げまたは切断される場合は素子側のリード線の固定をおこなって下さい。
Bend repeatedly standard : Count the bent by 90° and again bent back to the initial position,
 Then other side count the bent by 90° and again bent back to the initial position. Max.10 times.
繰返し折り曲げの規定 : 90°曲げて元に戻すことを 1 回とカウントし、反対方向にも 90°曲げ元に戻すことを 1 回とカウントして合計 10 回までとします。
Bend angle : Do not bend the lead wire radius 1mm or less when you bend the lead wire.
折り曲げ角度 : リード線を折り曲げる場合は、1mm 以上の R で曲げて下さい。

 Attention / お願い

1. Please make sure that the component is evaluated against the specification when it is mounted to your product. This evaluation will be needed to confirm any unforeseen hazardous situation which is not observed in the evaluation of component.

ご使用に際しては、製品に実装された状態で必ず評価してください。

2. All the items and parameters in this product specification have been prescribed on the premise that our product is used for the purpose, under the condition and in the environment agreed upon between you and us. You are requested not to use our product deviating from such agreement.

当製品を当製品仕様書の記載内容を逸脱して使用しないで下さい。