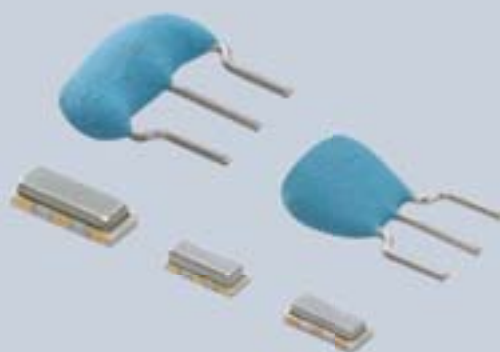


セラミック発振子 (セラロック)



欧州RoHS指令対応について

- ・当カタログに記載の製品は、全て欧州RoHS指令に対応した製品です。
- ・欧州RoHS指令とは、欧州の「電気電子機器中の特定の危険物質の使用制限に関する指令(2011/65/EU)」およびその修正指令を指します。
- ・当社の欧州RoHS指令対応の詳細については、当社Webサイト「欧州RoHSへの対応」(<https://www.murata.com/ja-jp/support/compliance/rohs>)よりご確認ください。

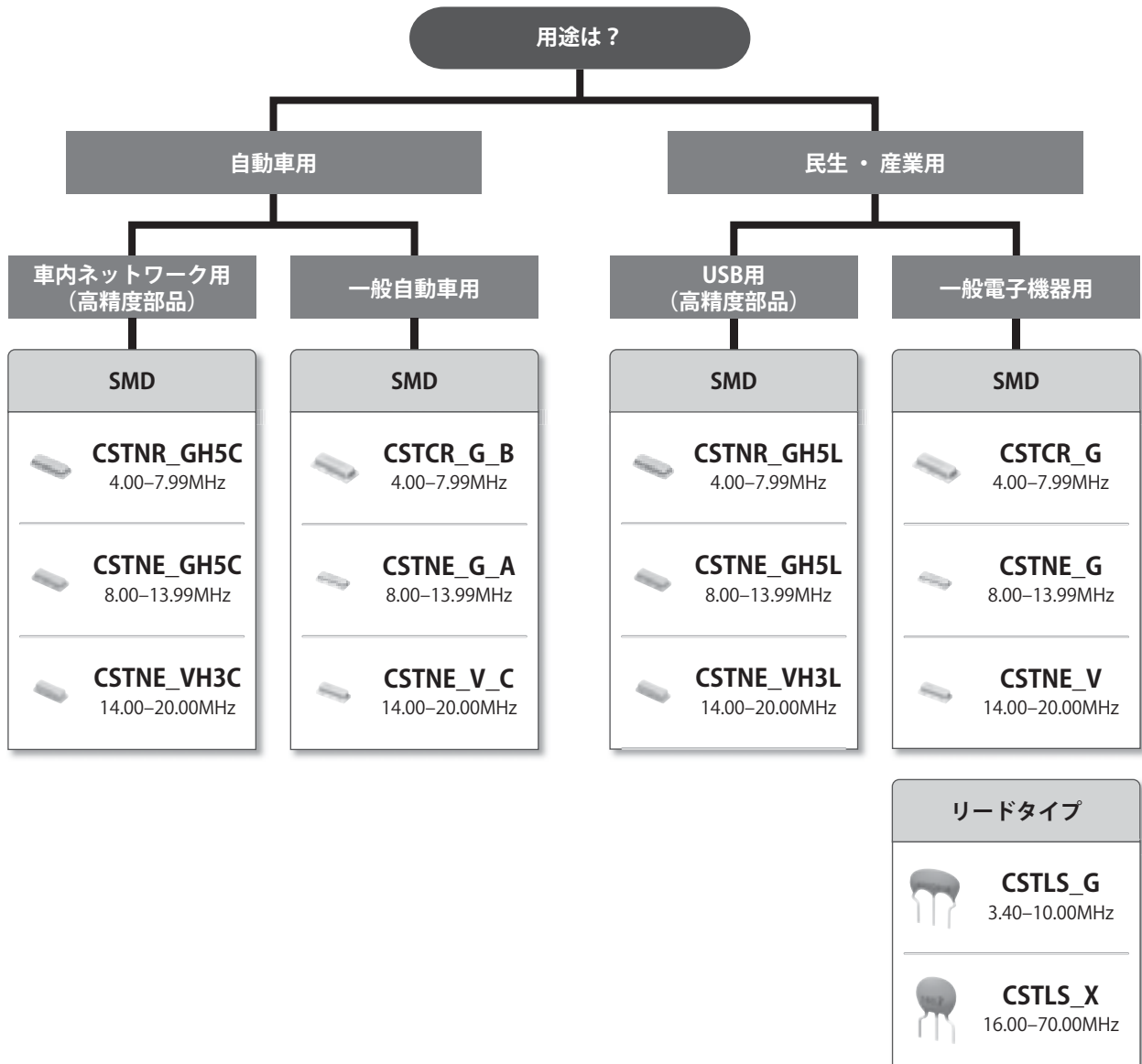
Contents

記載内容は**2019年10月現在**のものであります。

セレクションガイド	p2
品番の読み方	p3
<hr/>		
1 MHzチップタイプ-自動車用狭公差-	p4
<hr/>		
2 MHzチップタイプ-自動車用標準公差-	p6
<hr/>		
使用上の注意-自動車用-	p8
包装情報-自動車用-	p11
<hr/>		
3 MHzチップタイプ-民生・産業用狭公差-	p13
<hr/>		
4 MHzチップタイプ-民生・産業用標準公差-	p15
<hr/>		
5 MHzリードタイプ-民生・産業用標準公差-	p17
<hr/>		
使用上の注意-民生・産業用-		
MHzチップタイプ	p19
MHzリードタイプ	p21
包装情報-民生・産業用-		
MHzチップタイプ	p22
MHzリードタイプ	p24

カタログに記載のない品番については、
ムラタウェブサイト (<https://www.murata.com/>) をご確認ください。

セレクションガイド



注意) 「民生・産電用」と「自動車用」につきましては、動作温度範囲、信頼性試験保証項目および内容等が異なります。
 ご要求仕様に合わせてご選定をお願いします。

●品番の読み方

セラロック (MHz)

(品番例)

CS	T	NE	16M0	V	5	3	****	R0
①	②	③	④	⑤	⑥	⑦	⑧	⑨

①識別記号

識別記号	
CS	セラミック発振子

②周波数帯／容量内蔵・非内蔵

コード	周波数帯	容量内蔵・非内蔵
T	MHz帯	コンデンサ内蔵

③構造・サイズ

コード	構造・サイズ
LS	丸リードタイプ
CR/NR/NE	小型キャップチップタイプ

④公称中心周波数

4文字の英数字であらわします。ヘルツ(Hz)を単位とし、MHzの場合は小数点を英大文字「M」であらわします。

⑤製品仕様

コード	製品仕様
G	厚みすべり振動
V	厚み縦振動
X	厚み縦振動 (3rdオーバートーン)

⑥周波数精度

コード	製品仕様
5	±0.5%
3	±0.3%
2	±0.2%
H	±0.07%

⑦内蔵容量

コード	製品仕様
1	5pF
2	10pF
3	15pF
5	33/39pF
6	47pF

⑧個別仕様

コード	個別仕様
****	4文字の英数字で個別仕様をあらわします。

標準品は「⑧個別仕様」は適用されず、「⑨包装仕様コード」が繰り上がる場合があります。

⑨包装仕様コード

コード	包装仕様
B0	バラ品
A0	ラジアルテーピング品 H ₀ =18mm
R0	プラスチックテーピング品φ180mmリール
R1	プラスチックテーピング品φ330mmリール

・テーピング品の場合、リードタイプはラジアルテーピング、チップタイプはプラスチックテーピングとなります。

セラミック発振子（セラロック）

MHzチップタイプ-自動車用狭公差-

小型化と高精度を兼ね備えた負荷容量内蔵
チップセラロック

ムラタ独自の周波数調整技術と集積パッケージ技術により商品化された、小型・高性能な負荷容量内蔵チップセラロックです。

ムラタの長年にわたるセラロックの量産技術と高い信頼性に加え、自動車市場において幅広い実績を構築しています。

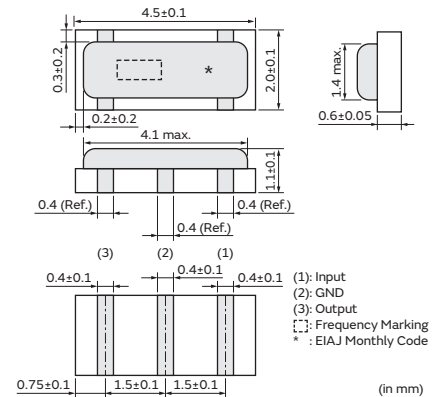
特長

1. トータル公差±3000ppm未満にも対応可能な高精度品です。
2. 幅広い温度範囲に対応した高い信頼性を有しています。
3. 負荷容量なしで発振回路を構成できます。
4. 広い周波数範囲で対応可能です。
5. 小型・低背です。
6. 発振回路の無調整化ができます。
7. 内蔵容量の層間電極として貴金属（パラジウム）を使用していないため、安定した供給を実現できます。

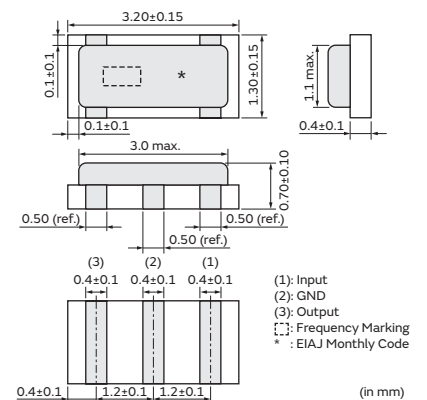
用途

1. 自動車用メータ、制御パネル
2. 安全制御系（ABS、ESC、エアバッグ等）
3. エンジンECU、EPS、イモビライザ等
4. エアコン、パワーウィンドウ、RKE等
5. ITS系（レーンキープシステム、ミリ波レーダー等）
6. ハイブリッドカーのバッテリー制御

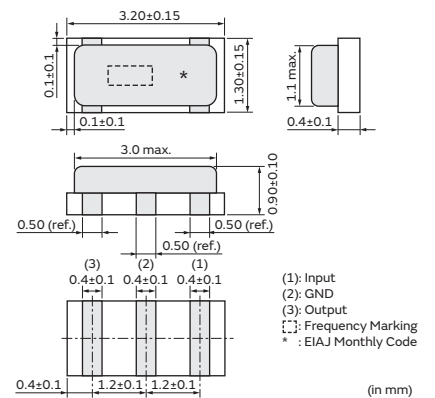
CSTNR_GH5C
4.00-7.99MHz



CSTNE_GH5C
8.00-13.99MHz



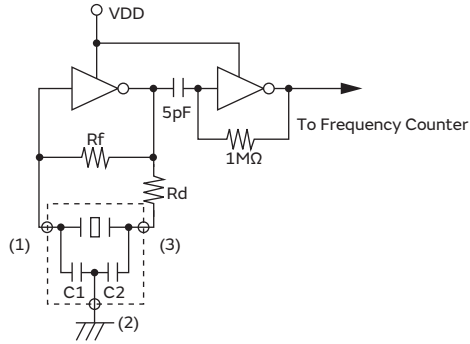
CSTNE_VH3C
14.00-20.00MHz



品番	周波数 (MHz)	周波数許容偏差 (%)	周波数温度依存性 (%)	動作温度範囲 (°C)
CSTNR_GH5C	4.00 ~ 7.99	±0.07	±0.13	-40 ~ 125
CSTNE_GH5C	8.00 ~ 13.99	±0.07	±0.13	-40 ~ 125
CSTNE_VH3C	14.00 ~ 20.00	±0.07	±0.13	-40 ~ 125

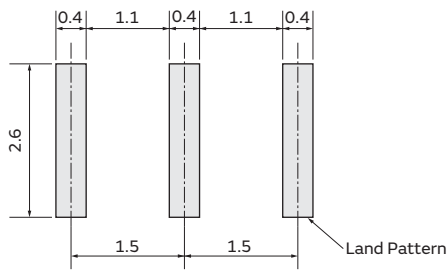
ご使用ICおよび発振回路条件により、発振不具合（異常発振あるいは発振停止）が発生する場合がありますので、回路条件を充分ご確認のうえご使用ください。

発振周波数測定回路



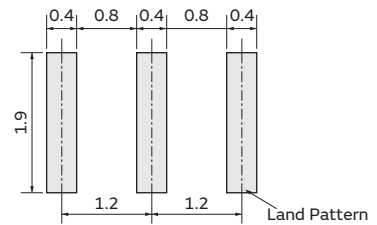
標準ランド寸法

CSTNR_GH5C
(※CSTCR_Gと異なります。)



(in mm)

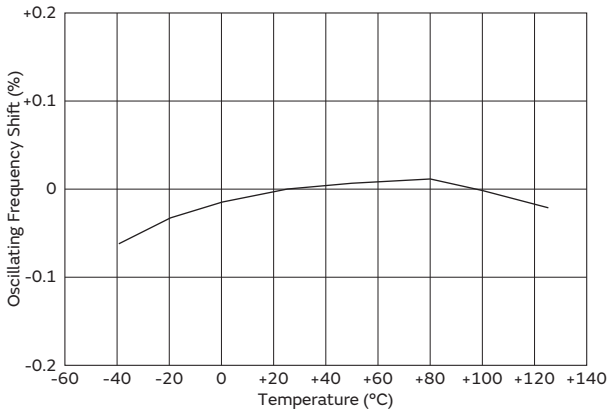
CSTNE_GH5C/CSTNE_VH3C



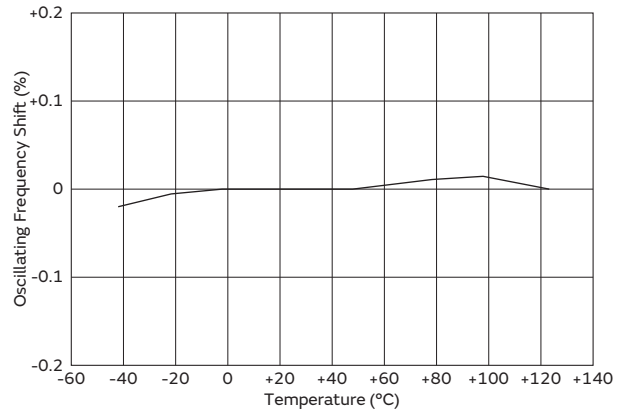
(in mm)

周波数温度特性

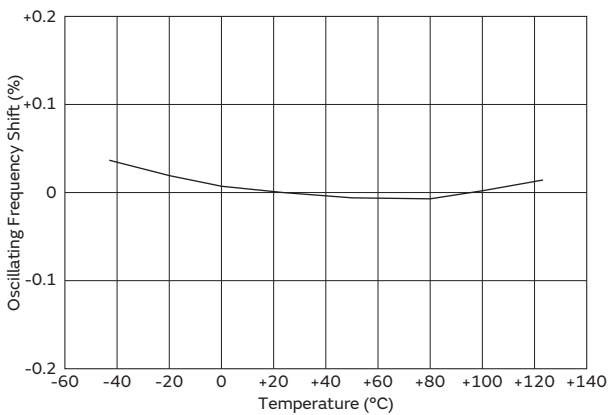
CSTNR_GH5C



CSTNE_GH5C



CSTNE_VH3C



セラミック発振子（セラロック）

MHzチップタイプ-自動車用標準公差-

小型化を追求した負荷容量内蔵チップセラロック

ムラタ独自の集積パッケージ技術により商品化された、小型・高性能な負荷容量内蔵チップセラロックです。ムラタの長年にわたるセラロックの量産技術と高い信頼性に加え、自動車市場において幅広い実績を構築しています。

特長

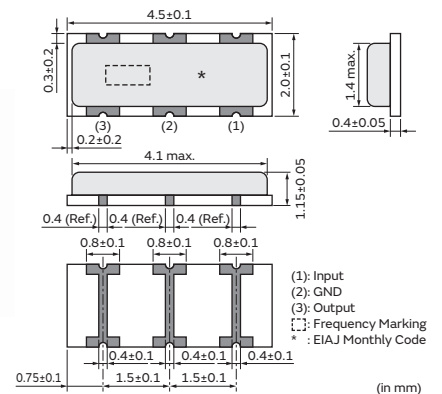
1. 幅広い温度範囲に対応した高い信頼性を有しています。
2. 負荷容量なしで発振回路を構成できます。
3. 広い周波数範囲で対応可能です。
4. 小型・低背です。
5. 発振回路の無調整化ができます。

用途

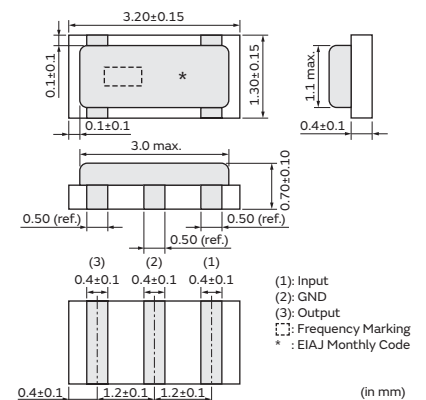
1. 自動車用メータ、制御パネル
2. 安全制御系（ABS、ESC、エアバッグ等）
3. エンジンECU、EPS、イモビライザ等
4. エアコン、パワーウィンドウ、RKE等
5. ETC、カーナビゲーション等



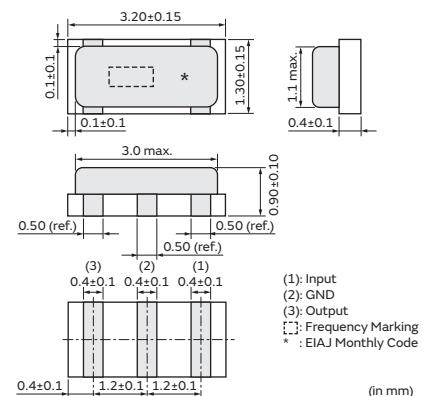
CSTCR_G_B
4.00-7.99MHz



CSTNE_G_A
8.00-13.99MHz



CSTNE_V_C
14.00-20.00MHz

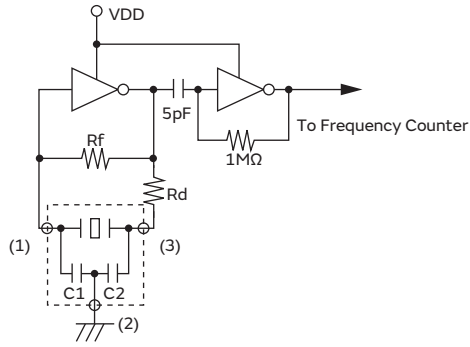


品番	周波数 (MHz)	周波数許容偏差 (%)	周波数温度依存性 (%)	動作温度範囲 (°C)
CSTCR_G_B	4.00 ~ 7.99	±0.50	±0.15	-40 ~ 125
CSTNE_G_A	8.00 ~ 13.99	±0.50	±0.20	-40 ~ 125
CSTNE_V_C	14.00 ~ 20.00	±0.50	±0.15	-40 ~ 125

ご使用ICおよび発振回路条件により、発振不具合（異常発振あるいは発振停止）が発生する場合がありますので、回路条件を充分ご確認のうえご使用ください。

発振周波数測定回路

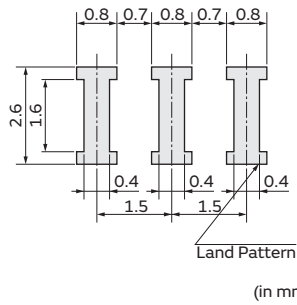
CSTNE_G_A/CSTNE_V_C/CSTCR_G_B



2

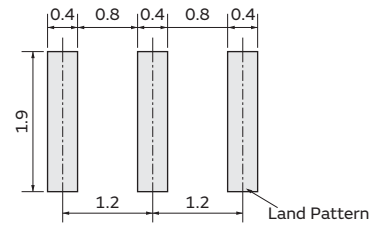
標準ランド寸法図

CSTCR_G_B



(in mm)

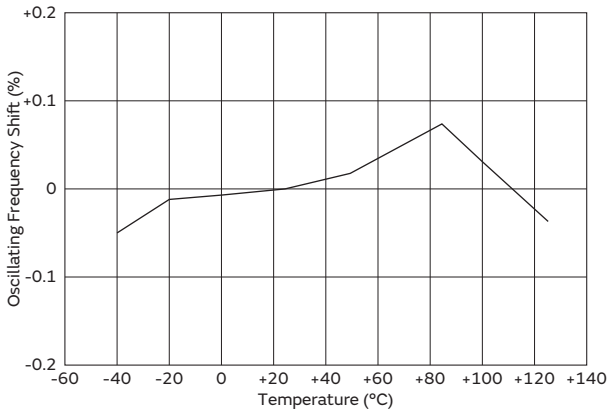
CSTNE_G_A/CSTNE_V_C



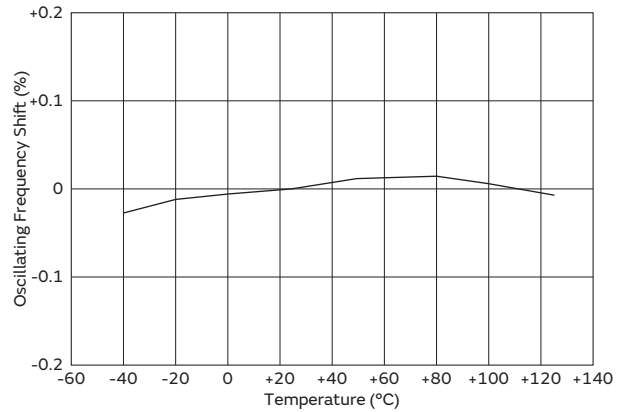
(in mm)

周波数温度特性

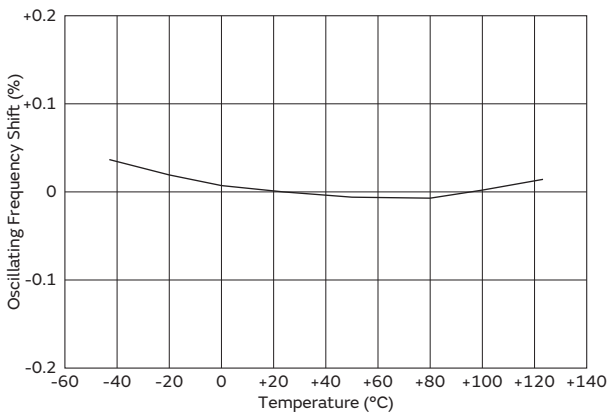
CSTCR_G_B



CSTNE_G_A



CSTNE_V_C



7

使用上の注意 -自動車用-

実装上の注意（CSTCR_G_B/CSTNR_GH5C, CSTNE_G_A/GH5C, CSTNE_V_C/VH3Cシリーズ）

1. はんだ条件

(1) リフロー方式

この製品はリフロー方式で実装をお願いします。フロー方式には対応していません。

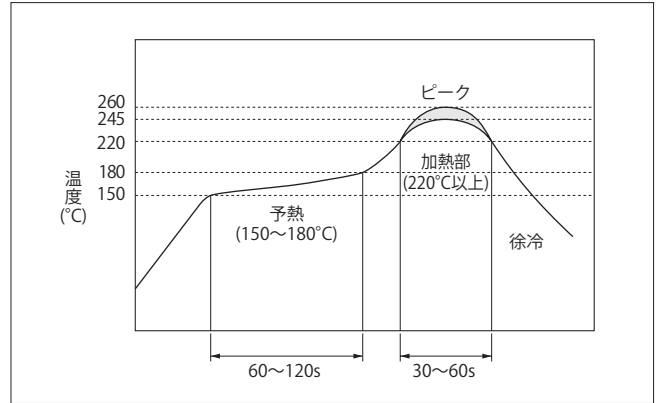
推奨フラックスおよびはんだ

フラックス	ロジン系フラックスをお使いください。 水溶性フラックスは使用しないでください。
はんだ	Sn-3.0Ag-0.5Cu組成のはんだをご使用ください。 クリームはんだ塗布厚は、0.10~0.15mmの範囲をお願いします。

推奨はんだ条件

予熱	150~180°C	60~120秒
加熱部	220°C以上	30~60秒
ピーク温度	上限：260°C	1秒以内
	下限：245°C	5秒以内

*温度は部品表面付近で測定します



(2) こて付け方式

やむを得ずはんだこてを使用して製品をはんだ付け・修正する場合は、製品に直接こて先が触れないようにしてください。こて先が製品に直接接触して過剰な熱が加わった場合、圧電素子の特性劣化や製品電極の破損につながる恐れがあります。

推奨こて付け条件

こて先温度	350° C 以下
こてワット数	30W 以下
こて先形状	φ3mm 以下
はんだ付け時間	1端子あたり5s 以内
はんだ	Sn-3.0Ag-0.5Cu

(3) はんだ盛り条件

はんだ盛り量は基板の高さ以下にしてください。基板を超えた場合、キャップと基板の封止部が破損する可能性があります。

(4) その他

実装後に基板から取り外した製品は再使用しないでください。

(5) 実装機について

当製品は、画像認識タイプの位置決め機構実装機に対応しています。ただし、実装条件によっては過大な衝撃が加わり製品本体を破損する場合がありますため、事前に使用される実装機で必ず評価確認をしてください。なお、メカチャック機構タイプの実装機での実装は避けてください。詳細については事前に当社までお問い合わせください。

次ページに続く➤

使用上の注意 -自動車用-

前ページより続く➡

2. 洗浄条件

(1) 洗浄液

代替フロン（HCFC）、IPA、純水、クリンスルー750H、
パインアルファ100S、テクノケアFRW

(2) 製品と洗浄液の温度差

$dT \leq 60^{\circ}\text{C}$ （ $dT = \text{製品温度} - \text{洗浄液温度}$ ）

例：製品温度 $+90^{\circ}\text{C}$ の時、 $+60^{\circ}\text{C}$ の洗浄液に浸漬した場合
 $dT = 30^{\circ}\text{C}$

(3) 洗浄条件

● 超音波洗浄

液温 $+60^{\circ}\text{C}$ 以下の上記洗浄液中で周波数28kHz、出力20W/l
の超音波洗浄を1分以下で行う。

超音波洗浄槽によっては、当社製品に悪影響を及ぼす恐れがあるため、工程実装状態で十分な品質評価を行ってください。

● 浸漬洗浄

液温 $+60^{\circ}\text{C}$ 以下の上記洗浄液中で5分以下の浸漬洗浄を行う。

● シャワー洗浄またはすすぎ洗浄

液温 $+60^{\circ}\text{C}$ 以下の上記洗浄液中で5分以下のすすぎ洗浄またはシャワー洗浄を行う。

(4) 乾燥条件

$+80^{\circ}\text{C}$ 以下のエアブローで1～5分間乾燥する。

(5) 注意

● 洗浄を長時間行うと不具合の原因となるため、トータルで10分以内にしてください。

● アルカリ系洗浄剤での洗浄により不具合が発生することがありますので、ご使用はお避けください。

3. コーティングについて

本体を外装樹脂にてコーティングする場合は、条件を充分ご確認のうえご使用ください。

次ページに続く➡

使用上の注意 -自動車用-

前ページより続く▶

保管・使用環境

1. 製品保管条件
温度-10～+40℃、相対湿度15～85%で、急激な温湿度変化のない室内で保管ください。
2. 製品保管期限
製品保管期限は未開梱、未開封状態にて、納入後6ヶ月間です。納入後6ヶ月以内でご使用ください。6ヶ月を越える場合ははんだ付け性等をご確認のうえ、ご使用ください。
3. 製品保管上の注意事項
 - (1) 酸、アルカリ、塩、有機ガス、硫黄等の化学的雰囲気中で保管されますとはんだ付け性の劣化不良等の原因となりますので、化学的雰囲気中での保管は避けてください。
 - (2) 湿気、塵等の影響を避けるため、床への直置きは避けて保管ください。
 - (3) 直射日光、熱、振動等が加わる場所での保管は避けてください。
 - (4) 開梱、開封後、長期保管された場合、保管状況によっては、はんだ付け性等が劣化する可能性があります。開梱、開封後は速やかにご使用ください。
 - (5) 製品落下により、製品内部のセラミック素子の割れ等の原因となりますので、容易に落下しない状態での保管とお取扱をお願いいたします。
4. その他
本体を外装樹脂にてコーティングする場合は、条件を充分ご確認ください。
ご使用に際し、何か不都合が懸念される場合は、別途、当社までご相談ください。

定格上の注意

過剰な衝撃が印加された場合、不具合を生じることがありますので取扱には充分ご注意ください。

取扱上の注意

ご使用におよび発振回路条件により、発振不具合（異常発振あるいは発振停止）が発生する場合がありますので、回路条件を充分ご確認ください。

包装情報 -自動車用-

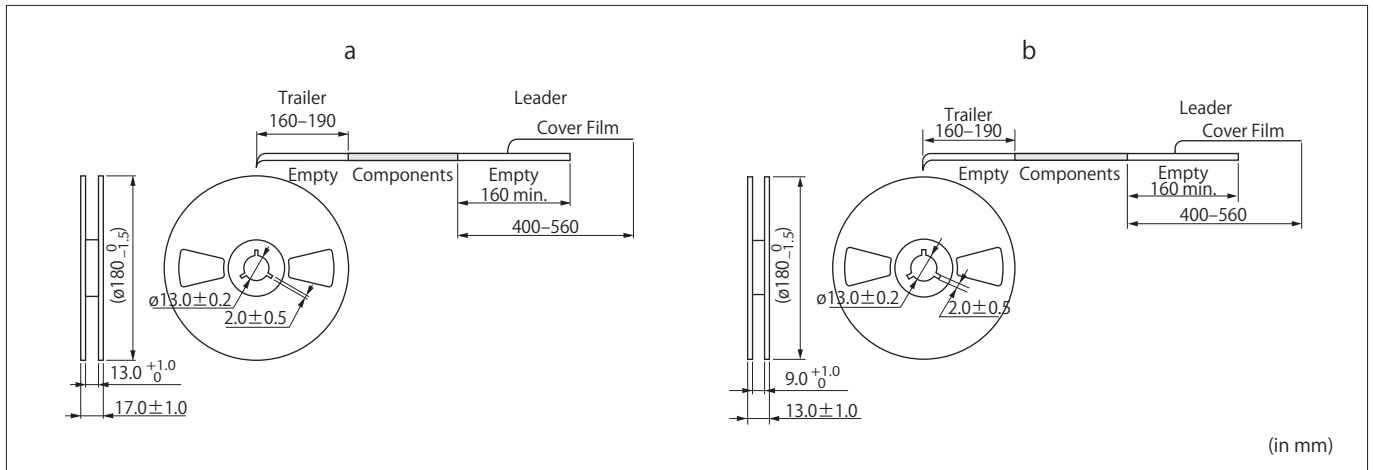
最小受注単位数

品番	テーピング φ180mm	テーピング φ330mm	バラ品	リール寸法
CSTCR_G_B	3,000	9,000	500	a
CSTNR_GH5C	3,000	9,000	500	a
CSTNE_G_A	3,000	9,000	500	b
CSTNE_GH5C	3,000	9,000	500	b
CSTNE_V_C	3,000	9,000	500	b
CSTNE_VH3C	3,000	9,000	500	b

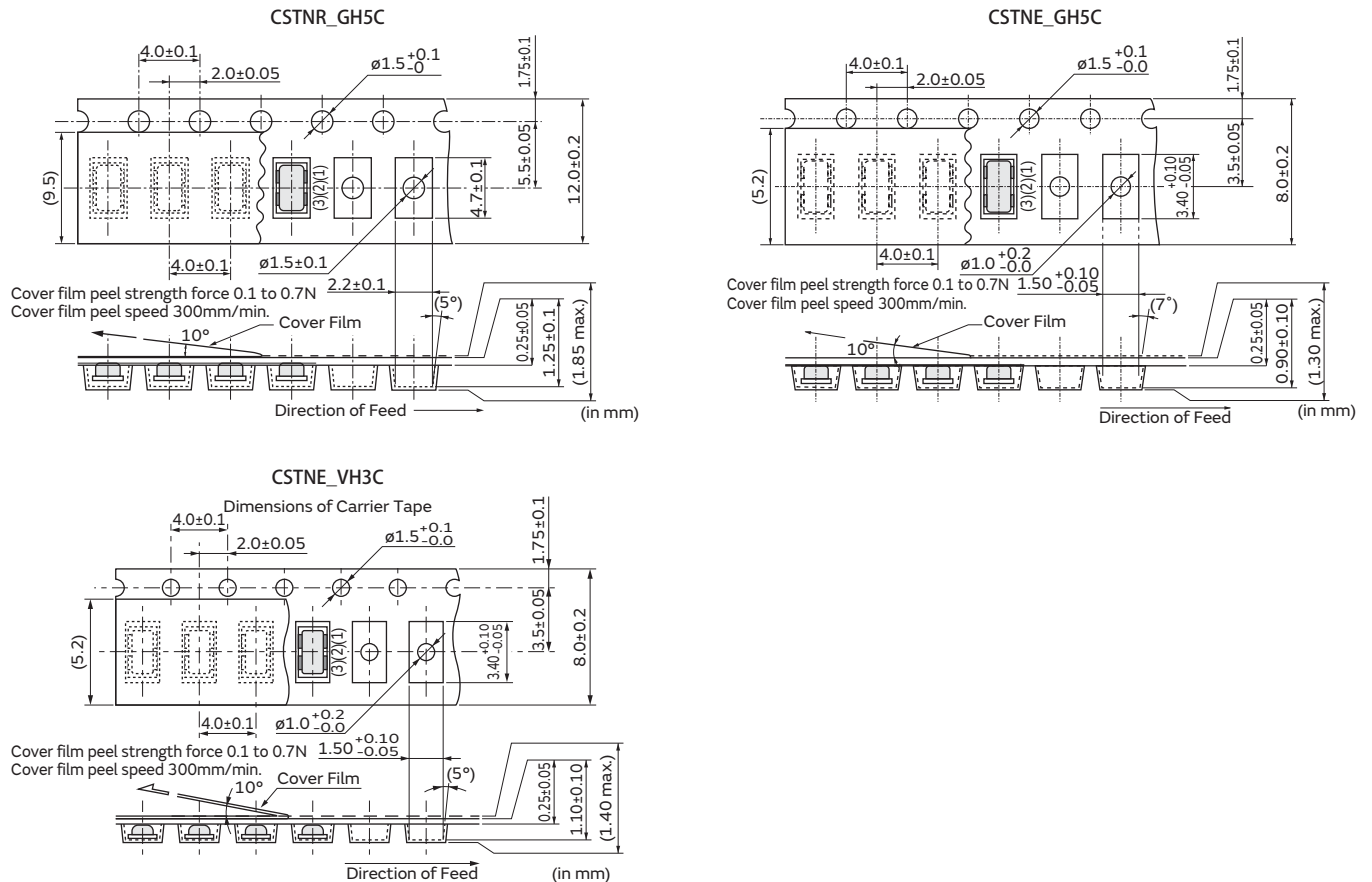
発注にあたっては「包装情報」に記載の最小受注単位数の整数倍をお願いいたします。

(個)

リール寸法図



テーピング寸法図

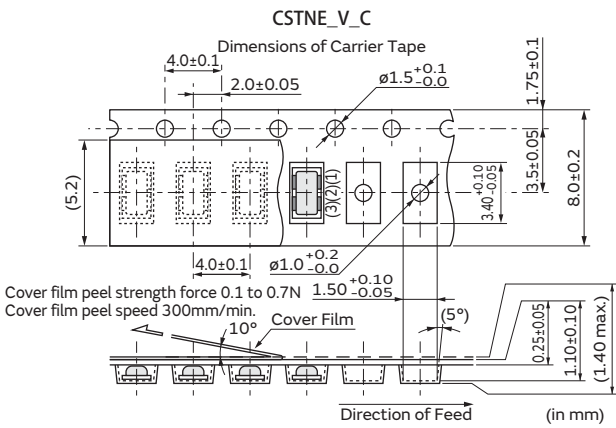
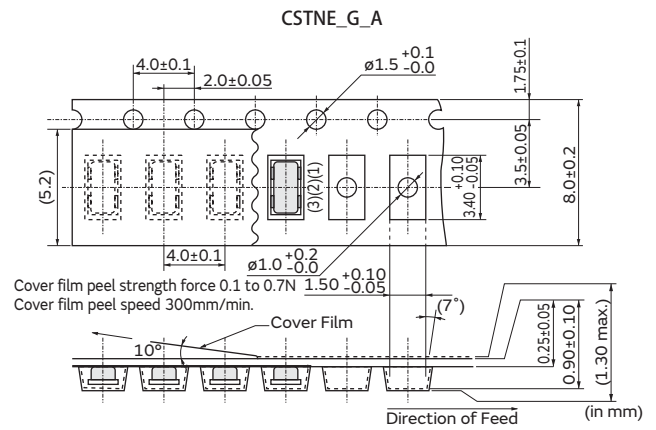
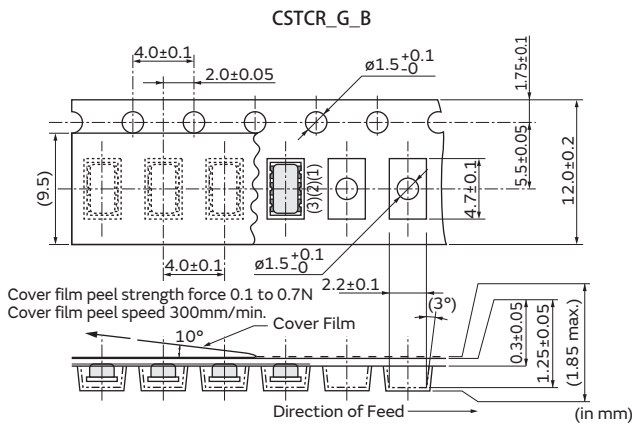


次ページに続く➤

包装情報 -自動車用-

前ページより続く

テーピング寸法図



セラミック発振子（セラロック）

MHzチップタイプ-民生・産業用狭公差-

小型化と高精度を兼ね備えた負荷容量内蔵
チップセラロック

ムラタ独自の周波数調整技術と集積パッケージ技術により商品化された、小型・高精度の負荷容量内蔵チップセラロックです。
 負荷容量なしで発振回路が構成でき、より一層の高密度実装が実現できます。

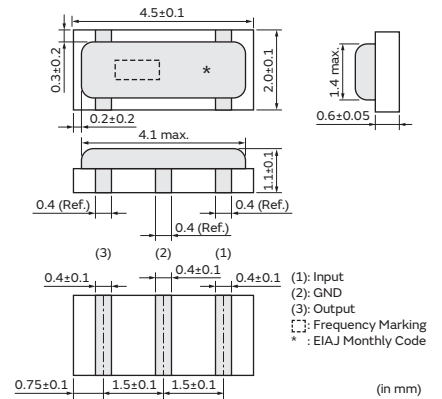
特長

1. 負荷容量なしで発振回路を構成できます。
2. 広い周波数範囲で対応可能です。
3. 小型・低背です。
4. 発振回路の無調整化ができます。
5. 内蔵容量の層間電極として貴金属（パラジウム）を使用していないため、安定した供給を実現できます。

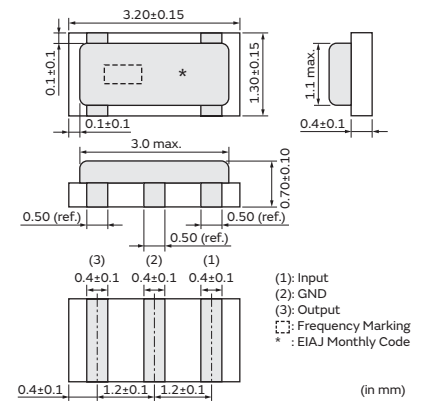
用途

1. USB（Full-Speed）コントローラ用クロック
携帯電話、DVC、DSC、ポータブルオーディオ機器、PC周辺機器等
2. オーディオ機器、楽器等の再生装置
3. その他、水晶振動子/発振器からの置き換え

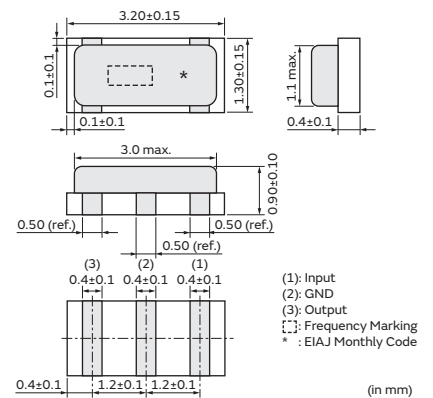
CSTNR_GH5L
4.00-7.99MHz



CSTNE_GH5L
8.00-13.99MHz



CSTNE_VH3L
14.00-20.00MHz

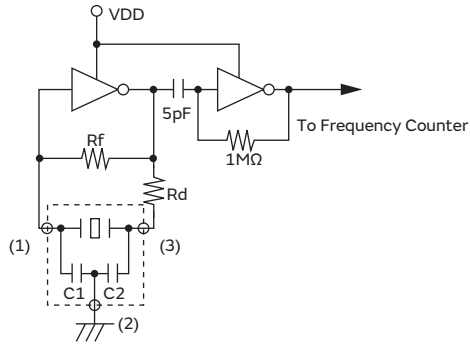


品番	周波数 (MHz)	周波数許容偏差 (%)	周波数温度依存性 (%)	動作温度範囲 (°C)
CSTNR_GH5L	4.00 ~ 7.99	±0.07	±0.11	-20 ~ 85
CSTNE_GH5L	8.00 ~ 13.99	±0.07	±0.11	-40 ~ 85
CSTNE_VH3L	14.00 ~ 20.00	±0.07	±0.11	-40 ~ 85

ご使用におよび発振回路条件により、発振不具合（異常発振あるいは発振停止）が発生する場合がありますので、回路条件を充分ご確認ください。

発振周波数測定回路

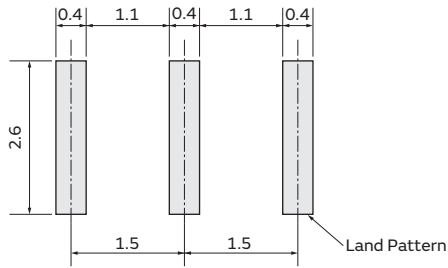
CSTNR_GH5L/CSTNE_GH5L/CSTNE_VH3L



3

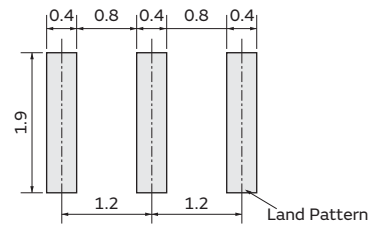
標準ランド寸法図

CSTNR_GH5L
(※CSTCR_Gと異なります。)



(in mm)

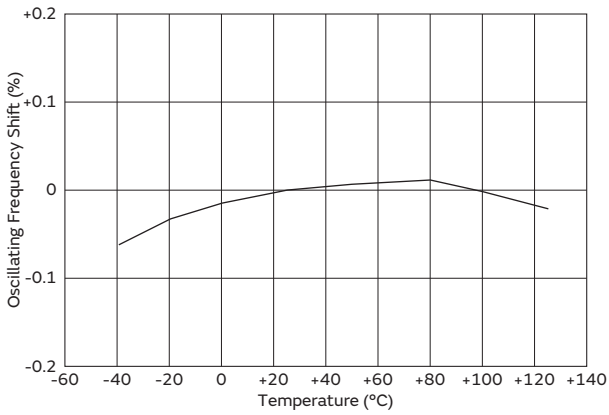
CSTNE_GH5L/CSTNE_VH3L



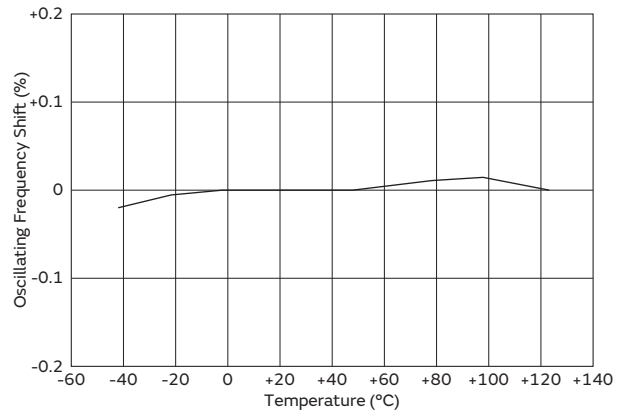
(in mm)

周波数温度特性

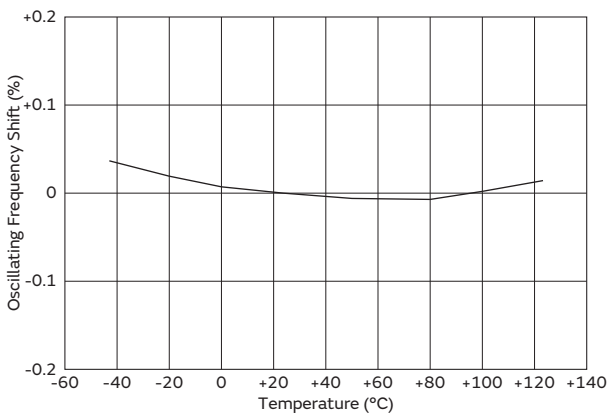
CSTNR_GH5L



CSTNE_GH5L



CSTNE_VH3L



セラミック発振子（セラロック）

MHzチップタイプ-民生・産業用標準公差-

小型化を追求した負荷容量内蔵チップセラロック

ムラタ独自の集積パッケージ技術により商品化された、小型・高性能な負荷容量内蔵チップセラロックです。負荷容量なしで発振回路が構成でき、より一層の高密度実装が実現できます。

特長

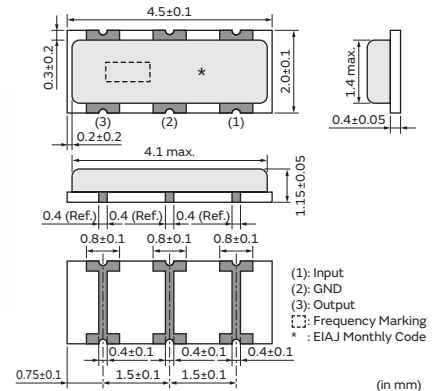
1. 負荷容量なしで発振回路を構成できます。
2. 広い周波数範囲で対応可能です。
3. 小型・低背です。
4. 発振回路の無調整化ができます。

用途

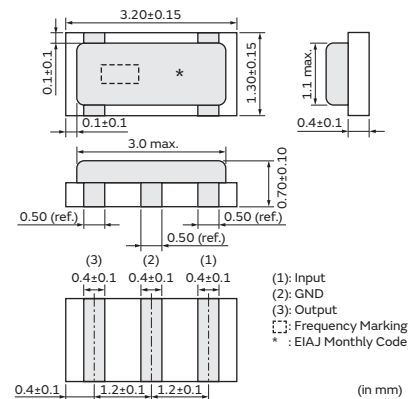
1. マイコン用基準クロック
2. 携帯電話、DVC、DSC、ポータブルオーディオ機器等の超小型電子機器
3. 各種記憶装置、記憶媒体（HDD、光ストレージ機器、FDD、メモリーカード等）
4. 各種OA機器（ノートPC、マウス、キーボード等）
5. 各種AV装置（TV、DVD/HDDレコーダ、オーディオ機器、リモコン等）
6. 家電機器（エアコン、電子レンジ、冷蔵庫、洗濯機等）



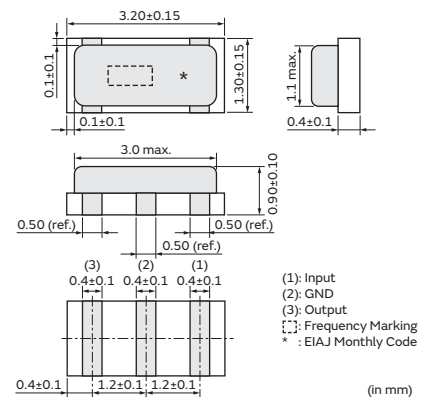
CSTCR_G
4.00-7.99MHz



CSTNE_G
8.00-13.99MHz



CSTNE_V
14.00-20.00MHz



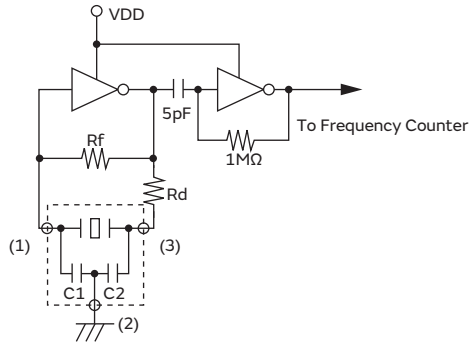
品番	周波数 (MHz)	周波数許容偏差 (%)	周波数温度依存性 (%)	動作温度範囲 (°C)
CSTCR_G	4.00 ~ 7.99	±0.50	±0.20	-20 ~ 80
CSTNE_G	8.00 ~ 13.99	±0.50	±0.20	-40 ~ 85
CSTNE_V	14.00 ~ 20.00	±0.50	±0.30	-40 ~ 85

ご使用におよび発振回路条件により、発振不具合（異常発振あるいは発振停止）が発生する場合がありますので、回路条件を充分ご確認のうえでご使用ください。



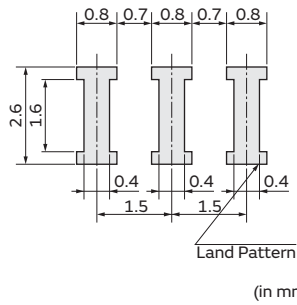
発振周波数測定回路

CSTCR_G/CSTNE_G/CSTNE_G_Z/CSTNE_V

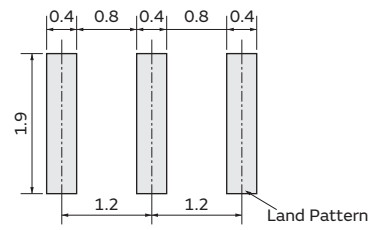


標準ランド寸法図

CSTCR_G
(※CSTNR_GH5C, CSTNR_GH5Lと異なります。)

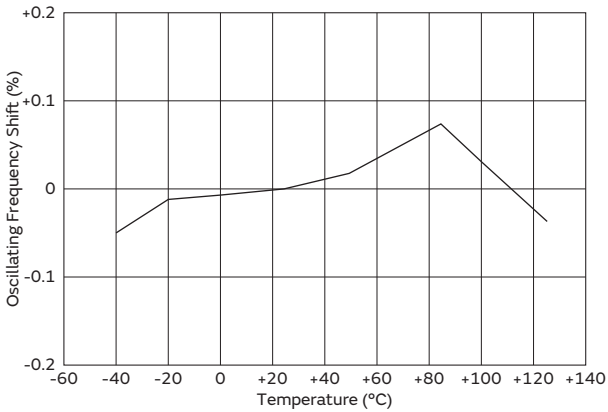


CSTNE_G/CSTNE_V

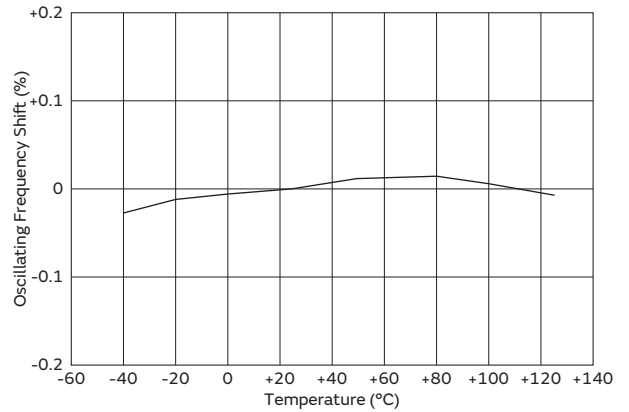


周波数温度特性

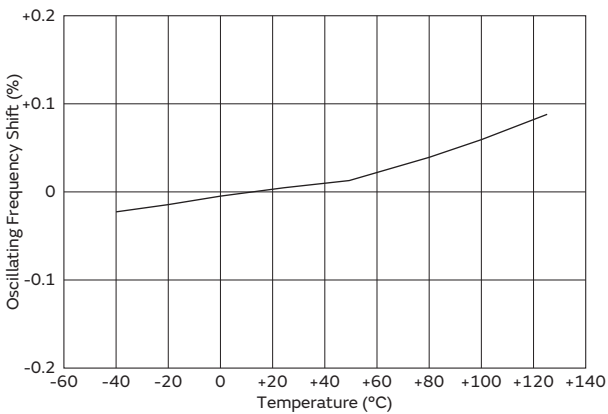
CSTCR_G



CSTNE_G



CSTNE_V



セラミック発振子（セラロック）

MHzリードタイプ-民生・産業用標準公差-

ムラタのセラミック発振子セラロックは、各種マイクロプロセッサの基準発振子に最適な部品として広く応用されています。

ムラタでは、負荷容量なしで発振回路が構成できる、セラロックCSTLSシリーズをラインアップしています。外付け負荷容量が不要のため、高密度実装が可能であり、実装コストも低減できます。

特長

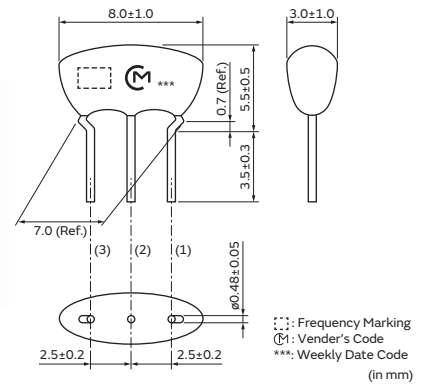
1. 負荷容量を使用しないで発振回路が構成できます。
CSTLSシリーズは負荷容量に数種類のレパートリーがあり各種ICに対応できます。
2. 広い温度範囲で安定です。
3. 小型・軽量で耐衝撃性にすぐれています。
4. 発振回路の無調整化ができます。
5. 安価に安定供給できます。

用途

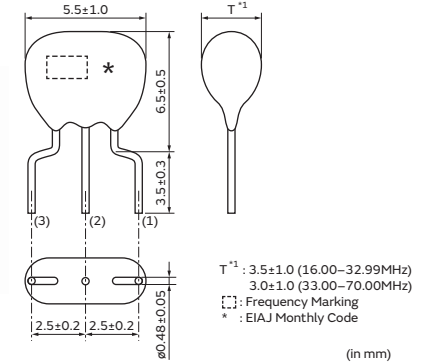
1. DTMFジェネレータ
2. マイコン用クロック発振器
3. 各種リモコン装置
4. OA機器



CSTLS_G
3.40-10.00MHz



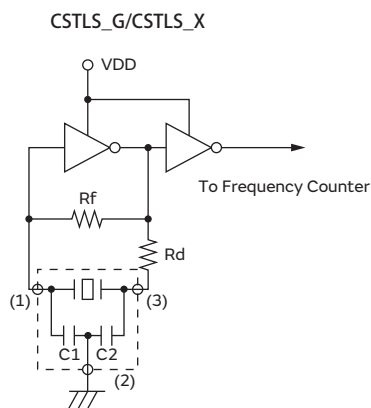
CSTLS_X
16.00-70.00MHz



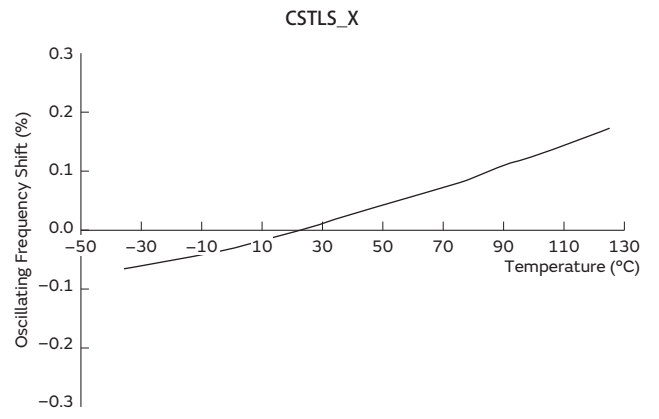
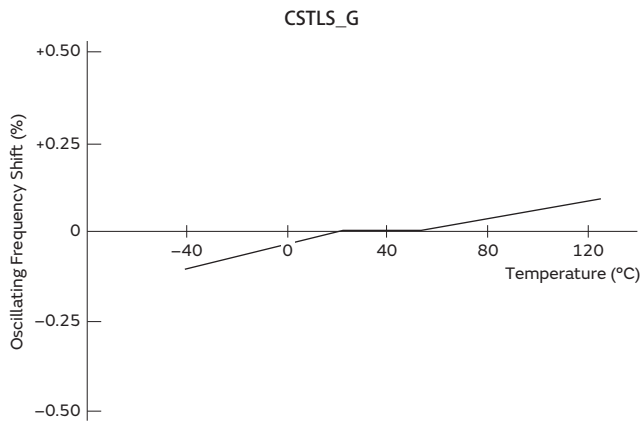
品番	周波数 (MHz)	周波数許容偏差 (%)	周波数温度依存性 (%)	動作温度範囲 (°C)
CSTLS_G	3.40 ~ 10.00	±0.5	±0.2 (内蔵容量47pF品: -0.4% ~ +0.2%)	-20 ~ 80
CSTLS_X	16.00 ~ 70.00	±0.5	±0.2	-20 ~ 80

ご使用ICおよび発振回路条件により、発振不具合（異常発振あるいは発振停止）が発生する場合がありますので、回路条件を充分ご確認のうえご使用ください。発注にあたっては「包装情報」に記載の最小受注単位数の整数倍をお願いいたします。

発振周波数測定回路



周波数温度特性



使用上の注意 -民生・産業用 MHzチップタイプ-

実装上の注意（CSTCR_G/CSTNR_GH5L, CSTNE_G/GH5L, CSTNE_V/VH3Lシリーズ）

1. はんだ条件

(1) リフロー方式

この製品はリフロー方式で実装をお願いします。フロー方式には対応していません。

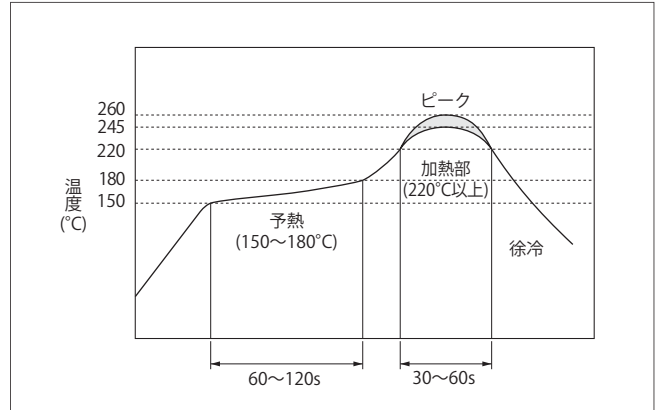
推奨フラックスおよびはんだ

フラックス	ロジン系フラックスをお使いください。 水溶性フラックスは使用しないでください。
はんだ	Sn-3.0Ag-0.5Cu組成のはんだをご使用ください。クリームはんだ塗布厚は、0.10~0.15mmの範囲でお願いします。

推奨はんだ条件

予熱	150~180°C	60~120秒
加熱部	220°C以上	30~60秒
ピーク温度	上限：260°C 下限：245°C	1秒以内 5秒以内

*温度は部品表面付近で測定します



(2) こて付け方式

やむを得ずはんだこてを使用して製品をはんだ付け・修正する場合は、製品に直接こて先が触れないようにしてください。こて先が製品に直接触れて過剰な熱が加わった場合、圧電素子の特性劣化や製品電極の破損につながる恐れがあります。

推奨こて付け条件

こて先温度	350°C以下
こてワット数	30W以下
こて先形状	φ3mm以下
はんだ付け時間	1端子あたり5s以内
はんだ	Sn-3.0Ag-0.5Cu

(3) はんだ盛り条件

はんだ盛り量は基板の高さ以下にしてください。基板を超えた場合、キャップと基板の封止部が破損する可能性があります。

2. 洗浄、コーティングについて

当製品は密閉構造ではありませんので、洗浄および樹脂コーティングすることはお避けください。

洗浄対応品をご要望の場合は別途お問い合わせください。

(4) その他

実装後に基板から取り外した製品は再使用しないでください。

(5) 実装機について

当製品は、画像認識タイプの位置決め機構実装機に対応しています。ただし、実装条件によっては過大な衝撃が加わり製品本体を破損する可能性があるため、事前に使用される実装機で必ず評価確認をしてください。なお、メカチャック機構タイプの実装機での実装は避けてください。詳細については事前に当社までお問い合わせください。

次ページに続く➤

使用上の注意 -民生・産業用 MHzチップタイプ-

前ページより続く▶

保管・使用環境

1. 製品保管条件
温度-10～+40℃、相対湿度15～85%で、急激な温湿度変化のない室内で保管ください。
2. 製品保管期限
製品保管期限は未開梱、未開封状態にて、納入後6ヶ月間です。納入後6ヶ月以内でご利用ください。6ヶ月を越える場合ははんだ付け性等をご確認のうえ、ご利用ください。
3. 製品保管上の注意事項
 - (1) 酸、アルカリ、塩、有機ガス、硫黄等の化学的雰囲気中で保管されますとはんだ付け性の劣化不良等の原因となりますので、化学的雰囲気中での保管は避けてください。
 - (2) 湿気、塵等の影響を避けるため、床への直置きは避けて保管ください。
 - (3) 直射日光、熱、振動等が加わる場所での保管は避けてください。
 - (4) 開梱、開封後、長期保管された場合、保管状況によっては、はんだ付け性等が劣化する可能性があります。開梱、開封後は速やかにご利用ください。
 - (5) 製品落下により、製品内部のセラミック素子の割れ等の原因となりますので、容易に落下しない状態での保管とお取扱をお願いいたします。
4. その他
当製品は密閉構造ではありませんので、洗浄および樹脂コーティングすることはお避けください。
ご利用に際し、何か不都合が懸念される場合は、別途、当社までご相談ください。

定格上の注意

過剰な衝撃が印加された場合、不具合を生じることがありますので取扱には充分ご注意ください。

取扱上の注意

ご利用ICおよび発振回路条件により、発振不具合（異常発振あるいは発振停止）が発生する場合がありますので、回路条件を充分ご確認ください。

使用上の注意 -民生・産業用 MHzリードタイプ-

実装上の注意（CSTLS_G, CSTLS_Xシリーズ）

- ・本製品は洗浄できません。
- ・はんだ付けの際は製品本体やリード端子に機械的ストレスが加わらないように行ってください。

保管・使用環境

1. 製品保管条件
温度-10～+40℃、相対湿度15～85%で、急激な温湿度変化のない室内で保管ください。
2. 製品保管期限
製品保管期限は未開梱、未開封状態にて、納入後6ヶ月間です。納入後6ヶ月以内でご利用ください。6ヶ月を越える場合ははんだ付け性等をご確認のうえ、ご利用ください。
3. 製品保管上の注意事項
 - (1) 酸、アルカリ、塩、有機ガス、硫黄等の化学的雰囲気中で保管されますとはんだ付け性の劣化不良等の原因となりますので、化学的雰囲気中での保管は避けてください。
 - (2) 湿気、塵等の影響を避けるため、床への直置きは避けて保管ください。
 - (3) 直射日光、熱、振動等が加わる場所での保管は避けてください。
 - (4) 開梱、開封後、長期保管された場合、保管状況によっては、はんだ付け性等が劣化する可能性があります。開梱、開封後は速やかにご利用ください。
 - (5) 製品落下により、製品内部のセラミック素子の割れ等の原因となりますので、容易に落下しない状態での保管とお取扱をお願いいたします。
4. その他
当製品は密閉構造ではありませんので、洗浄および樹脂コーティングすることはお避けください。
ご利用に際し、何か不都合が懸念される場合は、別途、当社までご相談ください。

定格上の注意

過剰な衝撃が印加された場合、不具合を生じることがありますので取扱には充分ご注意ください。

取扱上の注意

ご利用ICおよび発振回路条件により、発振不具合（異常発振あるいは発振停止）が発生する場合がありますので、回路条件を充分ご確認ください。

包装情報 -民生・産業用 MHzチップタイプ-

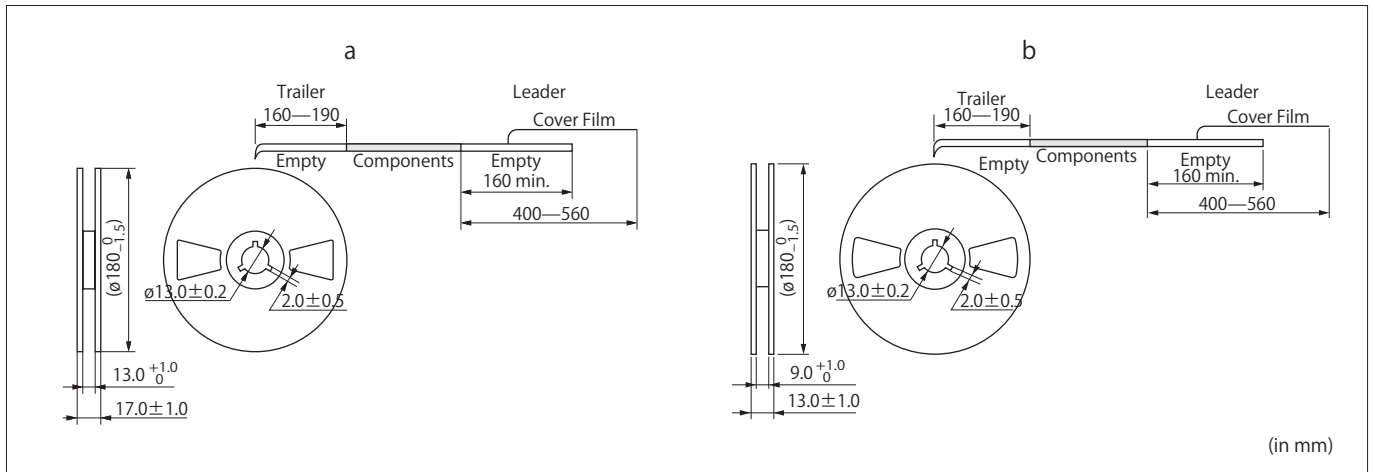
最小受注単位数

品番	テーピング φ180mm	テーピング φ330mm	バラ品	リール寸法
CSTCR_G	3,000	9,000	500	a
CSTNR_GH5L	3,000	9,000	500	a
CSTNE_G	3,000	9,000	500	b
CSTNE_GH5L	3,000	9,000	500	b
CSTNE_V	3,000	9,000	500	b
CSTNE_VH3L	3,000	9,000	500	b

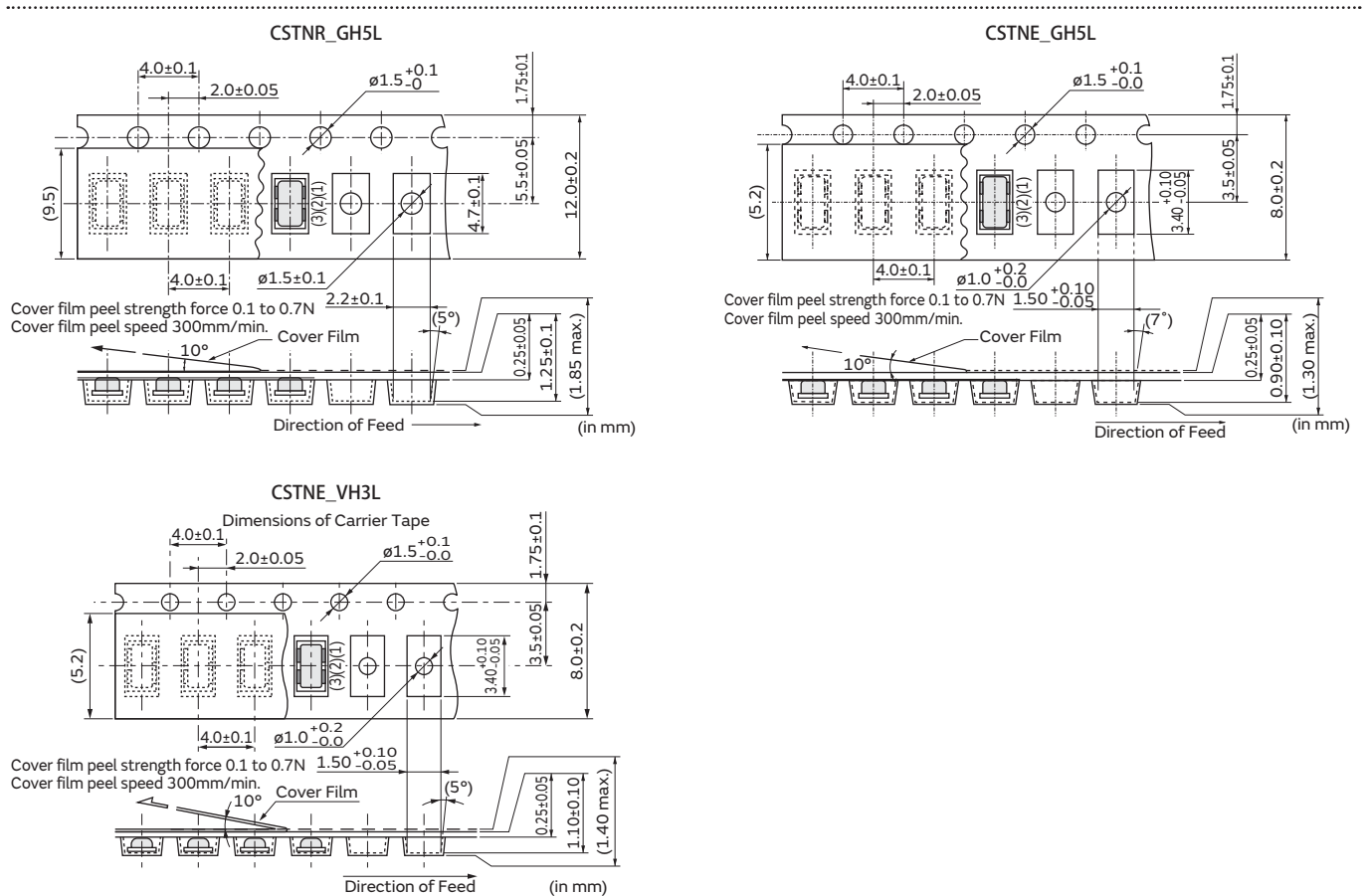
発注にあたっては「包装情報」に記載の最小受注単位数の整数倍をお願いいたします。

(個)

リール寸法図



テーピング寸法図

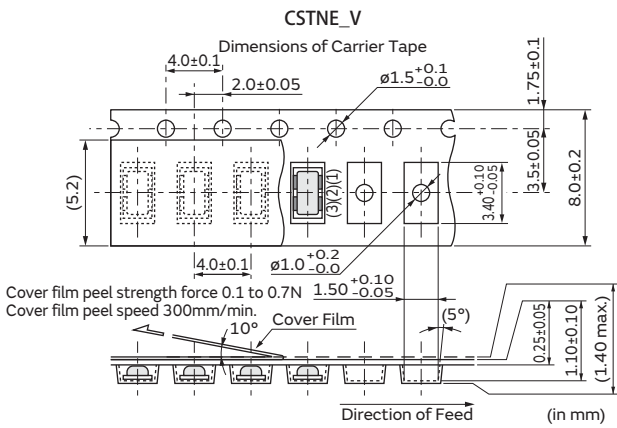
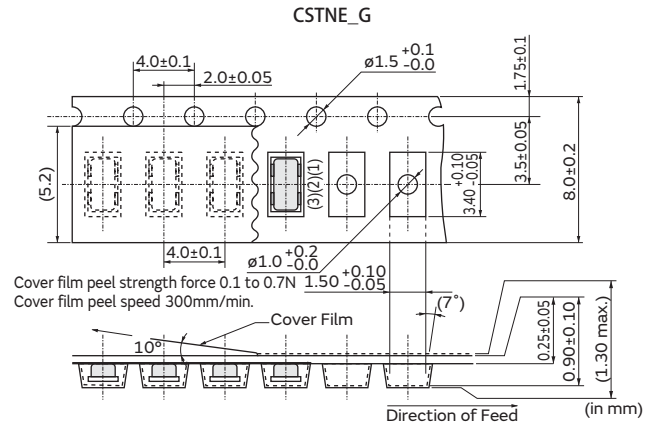
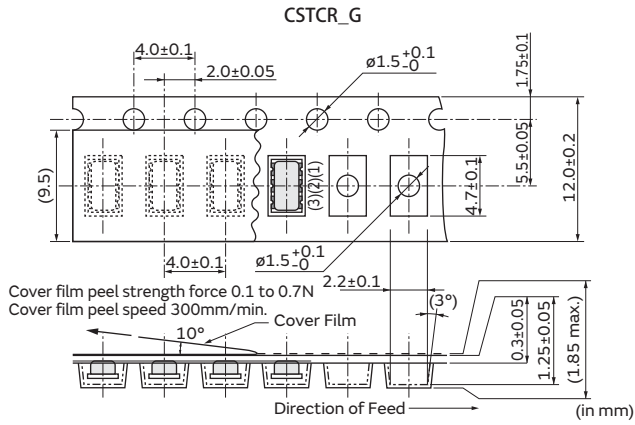


次ページに続く

包装情報 - 民生・産業用 MHzチップタイプ -

前ページより続く

テーピング寸法図



包装情報 -民生・産業用 MHzリードタイプ-

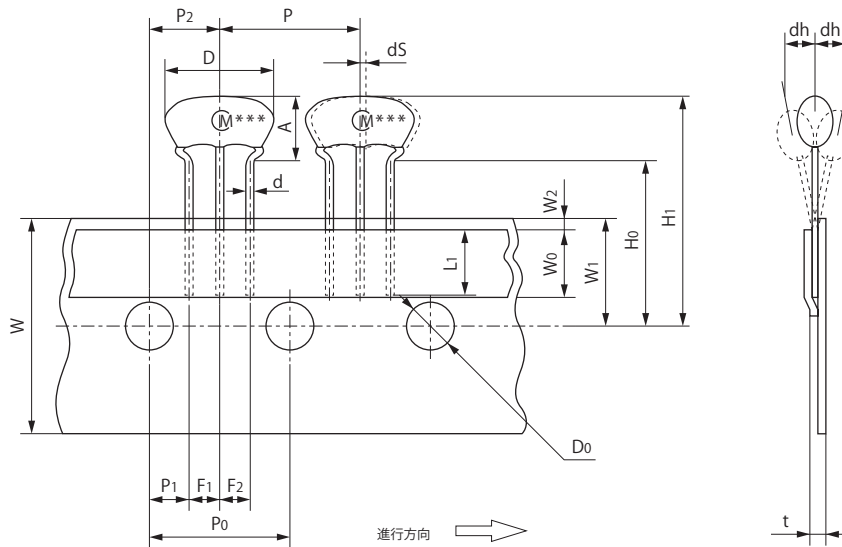
最小受注単位数

品番	つづら折り	バラ品
CSTLS_G (3.40~10.00MHz)	2,000	500
CSTLS_X (16.00~70.00MHz)	2,000	500

発注にあたっては「包装情報」に記載の最小受注単位数の整数倍をお願いいたします。

(個)

CSTLS_G テーピング寸法図



呼称	記号	公称値	許容差	備考
製品幅	D	8.0	±1.0	
製品高さ	A	5.5	±0.5	
端子形状	d	φ0.48	±0.05	
貼り付け端子長さ	L1	5.0 min.	—	
製品間ピッチ	P	12.7	±0.5	累積ピッチ誤差は10×P0=127±1
送り穴ピッチ	P0	12.7	±0.2	
製品貼り付け位置ズレ	P1	3.85	±0.5	
製品貼り付け位置ズレ	P2	6.35	±0.5	
端子ピッチ	F1	2.5	±0.2	
端子ピッチ	F2	2.5	±0.2	
製品倒れ	dh	0	±1.0	360°で1mm以内
テープ幅	W	18.0	±0.5	
貼り付けテープ幅	W0	6.0 min.	—	貼り付けテープは台紙よりはみ出さないこと
送り穴位置ズレ	W1	9.0	±0.5	
貼り付けテープズレ	W2	0	+0.5 -0	
端子ストッパー高さ	H0	18.0	±0.5	
製品上限位置	H1	23.5	±1.0	
送り穴径	Do	φ4.0	±0.2	
テープ総厚み	t	0.6	±0.2	
製品片寄り	dS	0	±1.0	

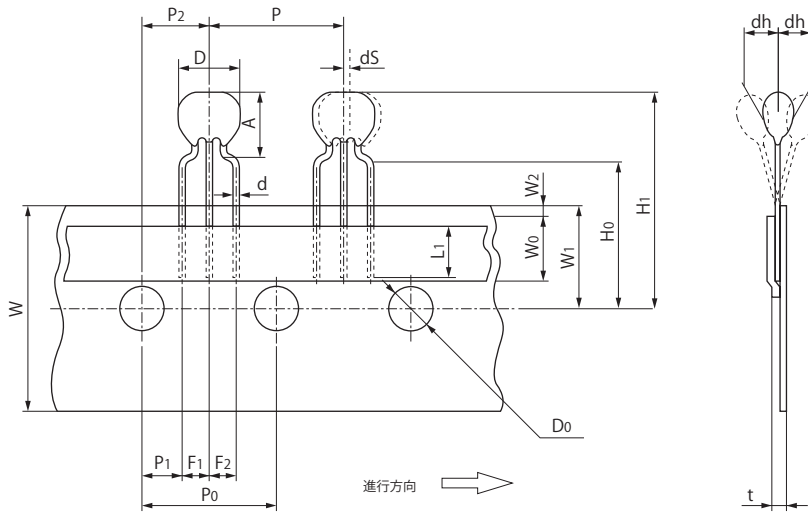
(in mm)

次ページに続く➤

包装情報 -民生・産業用 MHzリードタイプ-

前ページより続く

CSTLS_X テーピング寸法図



呼称	記号	公称値	許容差	備考
製品幅	D	5.5	±1.0	
製品高さ	A	6.5	±0.5	
端子形状	d	ø0.48	±0.05	
貼り付け端子長さ	L ₁	5.0 min.	—	
製品間ピッチ	P	12.7	±0.5	累積ピッチ誤差は10×P ₀ =127±1
送り穴ピッチ	P ₀	12.7	±0.2	
製品貼り付け位置ズレ	P ₁	3.85	±0.5	
製品貼り付け位置ズレ	P ₂	6.35	±0.5	
端子ピッチ	F ₁	2.5	±0.2	
端子ピッチ	F ₂	2.5	±0.2	
製品倒れ	dh	0	±1.0	360°で1mm以内
テープ幅	W	18.0	±0.5	
貼り付けテープ幅	W ₀	6.0 min.	—	貼り付けテープは台紙よりはみ出さないこと
送り穴位置ズレ	W ₁	9.0	±0.5	
貼り付けテープズレ	W ₂	0	+0.5 -0	
端子ストッパー高さ	H ₀	18.0	±0.5	
製品上限位置	H ₁	24.5	±1.0	
送り穴径	D ₀	ø4.0	±0.2	
テープ総厚み	t	0.6	±0.2	
製品片寄り	d _S	0	±1.0	

(in mm)

⚠️お願い

- 1** 当カタログに記載の製品について、その故障や誤動作が人命又は財産に危害を及ぼす恐れがある等の理由により、高信頼性が要求される以下の用途での使用をご検討の場合、又は、当カタログに記載された用途以外での使用をご検討の場合は、必ず事前に弊社営業本部又は最寄りの営業所までご連絡ください。
 - ①航空機器
 - ②宇宙機器
 - ③海底機器
 - ④発電所制御機器
 - ⑤医療機器
 - ⑥輸送機器（自動車、列車、船舶等）
 - ⑦交通用信号機器
 - ⑧防災／防犯機器
 - ⑨情報処理機器
 - ⑩その他上記機器と同等の機器
- 2** 当カタログの記載内容は2019年10月現在のものです。記載内容について、改良のため予告なく変更することや供給を停止することがございますので、ご注文に際してはご確認ください。記載内容にご不明の点がございましたら、弊社営業本部又は最寄りの営業所までお問い合わせください。
- 3** 製品によっては、お守りいただかないと発煙、発火等に至る可能性のある定格や⚠️注意（保管・使用環境、定格上の注意、実装上の注意、取扱上の注意）を記載しておりますので、必ずご覧ください。
- 4** 当カタログには、代表的な仕様しか記載しておりませんので、ご注文にあたっては詳細な仕様が記載されている納入仕様書の内容をご確認ください。
- 5** 当カタログに記載の製品の使用もしくは当カタログに記載の情報の使用に際して、弊社もしくは第三者の知的財産権その他の権利にかかわる問題が発生した場合は、弊社はその責を負うものではありません。また、これらの権利の実施権の許諾を行うものではありません。
- 6** 当カタログに記載の製品のうち、「外国為替及び外国貿易法」に定める規制貨物等に該当するものについては、輸出する場合、同法に基づく輸出許可が必要です。
- 7** 弊社の製造工程では、モントリオール議定書で規制されているオゾン層破壊物質（ODS）は一切使用していません。