

# 水晶振動子



#### 欧州RoHS指令対応について

- ・当カタログに記載の製品は、全て欧州RoHS指令に対応した製品です。
- ・欧州RoHS指令とは、欧州の「電気電子機器中の特定の危険物質の使用制限に関する指令(2011/65/EU)」およびその修正指令を指します。
- ・当社の欧州RoHS指令対応の詳細については、当社Webサイト「欧州RoHSへの対応」(<https://www.murata.com/ja-jp/support/compliance/rohs>)よりご確認ください。

# Contents

記載内容は**2020年12月現在**のものであります。

Bluetooth®は米国Bluetooth SIGの登録商標です。

セレクションガイド	p2
品番の読み方	p3

## 1 水晶振動子 民生用/産業用

特長・用途	p4
外観写真・外形寸法図	p4
シリーズ	p4
品番リスト	p5
標準ランド寸法	p7
使用上の注意	p8
包装情報	p10

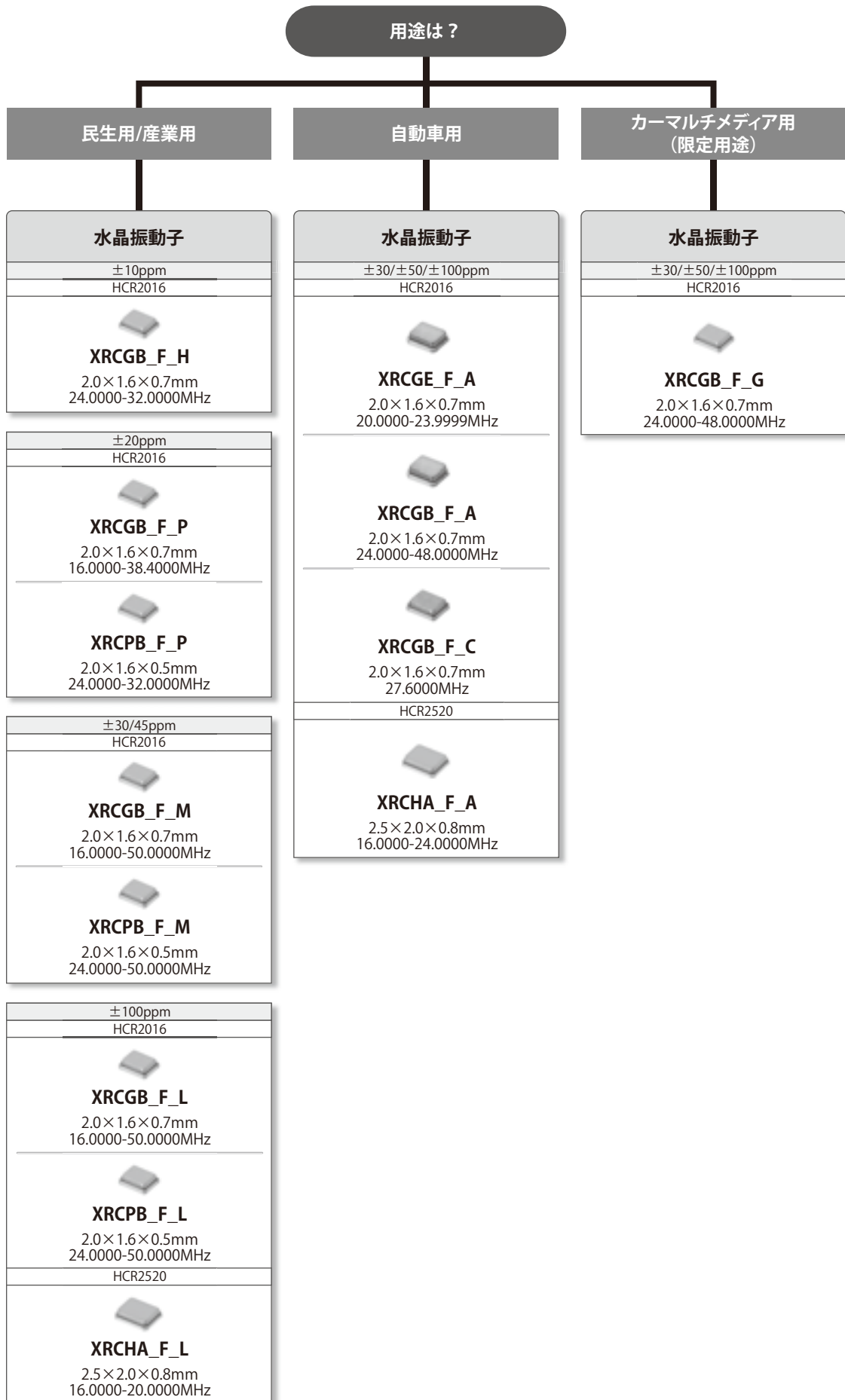
## 2 水晶振動子 自動車用

特長・用途	p11
外観写真・外形寸法図	p11
シリーズ	p12
品番リスト	p12
標準ランド寸法	p13
使用上の注意	p14
包装情報	p16

水晶振動子の測定回路	p17
------------	-----

カタログに記載のない品番については、  
ムラタウェブサイト (<https://www.murata.com/>) をご確認ください。

# セレクションガイド



## ●品番の読み方

### 水晶振動子

(品番例) 

XR	C	GB	24M000	F	0	L	00	R0
①	②	③	④	⑤	⑥	⑦	⑧	⑨

#### ① 識別記号

識別記号	
XR	水晶振動子

#### ② 端子形状

コード	端子形状
C	SMD

#### ③ サイズ・構造

コード	サイズ・構造
GB/GE	2016 (標準) 樹脂封止 4端子
PB	2016 (低背) 樹脂封止 4端子
HA	2520 (標準) 樹脂封止 2端子

#### ④ 公称中心周波数

6文字の英数字で表します。ヘルツ(Hz)を単位とし、MHzの場合は小数点を英大文字「M」で表します。

#### ⑤ 振動モード

コード	振動モード
F	基本波
K	基本波カスタム設計

#### ⑥ 周波数許容偏差

コード	周波数許容偏差
0	±100ppm
1	±10ppm
2	±20ppm
3	±30ppm
4	±45ppm
5	±50ppm
A	±25ppm
X	総合安定度規定*1

\*1 初期公差 + 温度特性

#### ⑦ 周波数温度安定性

コード	周波数温度安定性
A/C	±100ppm以下 (車載グレード)
G	±50ppm (カーマルチメディアグレード)
L	±50ppm以上
M	±40ppm
N	±25ppm または 30ppm
P	±20ppm
H/Q	±10ppm ~ ±15ppm
S	±10ppm または 20ppm

#### ⑧ 個別仕様

コード	
**	2桁の英数字で個別仕様を表します。

標準品の場合、「00」となります。

#### ⑨ 包装仕様

(「\*」には梱包数量、リール寸法を示す1桁の数字が入る。)

コード	包装仕様
R*/E*/J*/P*	プラスチックテーピング品

# 水晶振動子

## 民生用/産業用



小型化、周波数高精度化を達成した水晶振動子

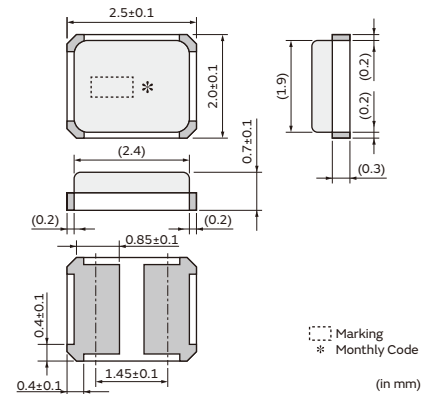
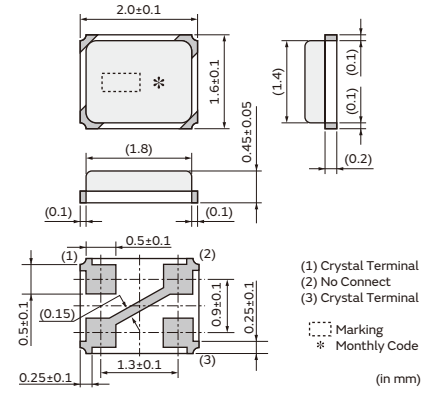
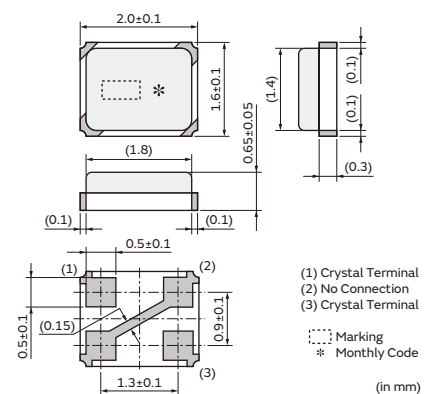
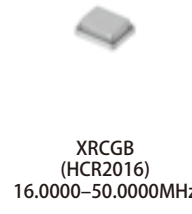
ムラタ独自のパッケージ技術と、高精度な水晶素子を組み合わせ、小型で高精度な振動子を商品化しました。

### 特長

- 高精度要求のアプリケーションに対応可能です。  
特にWi-Fi、Bluetooth®、Bluetooth® Low Energy、SATA、USB3.0などの通信クロックに最適です。
- 超小型振動子で、実装面積削減に貢献します。
- RoHS指令準拠、鉛フリー（フェイズ3）を実現しました。

### 用途

- Wi-Fi、Bluetooth®、ACPUのコントローラ用クロック（スマートフォン、ウェアラブル、モジュール等）
- Bluetooth® Low Energyのコントローラ用クロック（ウェアラブル、フィットネスおよびヘルスケア機器、モジュール等）
- SATAインターフェイスを装備した各種記憶装置（HDD、SSD、光ストレージ機器等）
- USB（Ultra-Speed/High-Speed）コントローラ用クロック（携帯電話、DVC、DSC、ポータブルオーディオ機器、PC周辺機器等）
- PC、映像機器のコントローラ用クロック
- オーディオ機器、楽器等の再生装置
- PLC、Inverter、Servo Amp、Servo Motor等のコントローラ用クロック
- LCD、Programmable Display、映像装置のコントローラ用クロック
- その他、水晶振動子/発振器からの置換え



### シリーズ

シリーズ	タイプ	封止	周波数 (MHz)	周波数許容偏差 (ppm以内) [25°C±3°Cにて]	周波数温度安定性 (ppm以内) [+25°Cを基準として]	周波数エージング特性 (ppm以内/年)	励振レベル (μW以下)	使用温度範囲 (°C)
XRCGB_F_H	HCR2016	樹脂	24.0000~25.0000	±10	±10	±2	300	-20~+70
XRCGB_F_S			26.0000~32.0000					±20
XRCGB_F_P			37.4000~40.0000	±40 (Total)		±5	300*1	-40~+105
XRCPB_F_P			16.0000	±20	±20			
XRCGB_F_M			16.0000~50.0000	±30/±45	±40			-30~+85
XRCPB_F_M			24.0000~50.0000					
XRCGB_F_L			16.0000~50.0000	±100	±50			
XRCPB_F_L			24.0000~50.0000					
XRCHA_F_L			HCR2520	16.0000~20.0000	±100	±100		

XRCPBシリーズはXRCGBシリーズの低背タイプです。

\*1 16MHz : 100μW以下

## 品番リスト

### 〈XRCGB\_F\_H〉

品番	タイプ	周波数 (MHz)	周波数許容偏差 (ppm以内) [25°C±3°Cにて]	周波数温度安定性 (ppm以内) [+25°Cを基準として]	周波数エージング特性 (ppm以内/年)	等価直列抵抗 (Ω以下)	負荷容量 (pF)	励振レベル (μW以下)
XRCGB24M000F1H00R0	HCR2016	24.0000	±10	±10(-20~+70°C)	±2	80	6	300
XRCGB25M000F1H00R0	HCR2016	25.0000	±10	±10(-20~+70°C)	±2	80	6	300
XRCGB26M000F1H00R0	HCR2016	26.0000	±10	±10(-30~+85°C)	±2	60	6	300
XRCGB32M000F1H00R0	HCR2016	32.0000	±10	±10(-30~+85°C)	±2	60	6	300

### 〈XRCGB\_F\_S〉

品番	タイプ	周波数 (MHz)	周波数許容偏差 (ppm以内) [25°C±3°Cにて]	周波数温度安定性 (ppm以内) [+25°Cを基準として]	周波数エージング特性 (ppm以内/年)	等価直列抵抗 (Ω以下)	負荷容量 (pF)	励振レベル (μW以下)
XRCGB37M400F1S1AR0	HCR2016	37.4000	±10	±10(-30~+85°C)	±2	60	6	300
XRCGB37M400F1S2FR0	HCR2016	37.4000	±10	±20(-40~+105°C)	±2	60	6	300
XRCGB38M400F1S1AR0	HCR2016	38.4000	±10	±10(-30~+85°C)	±2	60	6	300
XRCGB38M400F1S2FR0	HCR2016	38.4000	±10	±20(-40~+105°C)	±2	60	6	300
XRCGB40M000F1S1AR0	HCR2016	40.0000	±10	±10(-30~+85°C)	±2	60	6	300
XRCGB40M000F1S2FR0	HCR2016	40.0000	±10	±20(-40~+105°C)	±2	60	6	300

### 〈XRCGB\_F\_P/XRCPB\_F\_P〉

品番	タイプ	周波数 (MHz)	周波数許容偏差 (ppm以内) [25°C±3°Cにて]	周波数温度安定性 (ppm以内) [+25°Cを基準として]	周波数エージング特性 (ppm以内/年)	等価直列抵抗 (Ω以下)	負荷容量 (pF)	励振レベル (μW以下)
XRCGB16M000FXN01R0	HCR2016	16.0000	±40ppm (Total)(-30~+85°C)		±5	200	8	100
XRCGB24M000F2P00R0	HCR2016	24.0000	±20	±20(-30~+85°C)	±5	150	6	300
XRCGB25M000F2P00R0	HCR2016	25.0000	±20	±20(-30~+85°C)	±5	150	6	300
XRCGB26M000F2P00R0	HCR2016	26.0000	±20	±20(-30~+85°C)	±5	150	6	300
XRCGB27M000F2P00R0	HCR2016	27.0000	±20	±20(-30~+85°C)	±5	150	6	300
XRCGB27M120F2P00R0	HCR2016	27.1200	±20	±20(-30~+85°C)	±5	150	6	300
XRCGB30M000F2P00R0	HCR2016	30.0000	±20	±20(-30~+85°C)	±5	100	6	300
XRCGB31M250F2P00R0	HCR2016	31.2500	±20	±20(-30~+85°C)	±5	100	6	300
XRCGB32M000F2P00R0	HCR2016	32.0000	±20	±20(-30~+85°C)	±5	100	6	300
XRCGB38M400F2P00R0	HCR2016	38.4000	±20	±20(-30~+85°C)	±5	100	6	300
XRCPB24M000F2P00R0	HCR2016	24.0000	±20	±20(-30~+85°C)	±5	150	6	300
XRCPB25M000F2P00R0	HCR2016	25.0000	±20	±20(-30~+85°C)	±5	150	6	300
XRCPB26M000F2P00R0	HCR2016	26.0000	±20	±20(-30~+85°C)	±5	150	6	300
XRCPB27M000F2P00R0	HCR2016	27.0000	±20	±20(-30~+85°C)	±5	150	6	300
XRCPB27M120F2P00R0	HCR2016	27.1200	±20	±20(-30~+85°C)	±5	150	6	300
XRCPB30M000F2P00R0	HCR2016	30.0000	±20	±20(-30~+85°C)	±5	100	6	300
XRCPB31M250F2P00R0	HCR2016	31.2500	±20	±20(-30~+85°C)	±5	100	6	300
XRCPB32M000F2P00R0	HCR2016	32.0000	±20	±20(-30~+85°C)	±5	100	6	300

### 〈XRCGB\_F\_M/XRCPB\_F\_M〉

品番	タイプ	周波数 (MHz)	周波数許容偏差 (ppm以内) [25°C±3°Cにて]	周波数温度安定性 (ppm以内) [+25°Cを基準として]	周波数エージング特性 (ppm以内/年)	等価直列抵抗 (Ω以下)	負荷容量 (pF)	励振レベル (μW以下)
XRCGB24M000F3M00R0	HCR2016	24.0000	±30	±40(-30~+85°C)	±5	150	6	300
XRCGB24M576F3M00R0	HCR2016	24.5760	±30	±40(-30~+85°C)	±5	150	6	300
XRCGB25M000F3M00R0	HCR2016	25.0000	±30	±40(-30~+85°C)	±5	150	6	300
XRCGB26M000F3M00R0	HCR2016	26.0000	±30	±40(-30~+85°C)	±5	150	6	300
XRCGB27M000F3M00R0	HCR2016	27.0000	±30	±40(-30~+85°C)	±5	150	6	300
XRCGB27M120F3M00R0	HCR2016	27.1200	±30	±40(-30~+85°C)	±5	150	6	300
XRCGB30M000F3M00R0	HCR2016	30.0000	±30	±40(-30~+85°C)	±5	100	6	300
XRCGB31M250F3M00R0	HCR2016	31.2500	±30	±40(-30~+85°C)	±5	100	6	300
XRCGB32M000F3M00R0	HCR2016	32.0000	±30	±40(-30~+85°C)	±5	100	6	300
XRCGB33M868F4M00R0	HCR2016	33.8688	±45	±40(-30~+85°C)	±5	100	6	300
XRCGB38M400F4M00R0	HCR2016	38.4000	±45	±40(-30~+85°C)	±5	100	6	300

次ページに続く➤

前ページより続く

品番	タイプ	周波数 (MHz)	周波数許容偏差 (ppm以内) [25°C±3°Cにて]	周波数温度安定性 (ppm以内) [+25°Cを基準として]	周波数エージング特性 (ppm以内/年)	等価直列抵抗 (Ω以下)	負荷容量 (pF)	励振レベル (μW以下)
XRCGB40M000F4M00R0	HCR2016	40.0000	±45	±40 (-30~+85°C)	±5	100	6	300
XRCGB48M000F4M00R0	HCR2016	48.0000	±45	±40 (-30~+85°C)	±5	100	6	300
XRCGB50M000F4M00R0	HCR2016	50.0000	±45	±40 (-30~+85°C)	±5	65	6	300
XRCPB24M000F3M00R0	HCR2016	24.0000	±30	±40 (-30~+85°C)	±5	150	6	300
XRCPB24M576F3M00R0	HCR2016	24.5760	±30	±40 (-30~+85°C)	±5	150	6	300
XRCPB25M000F3M00R0	HCR2016	25.0000	±30	±40 (-30~+85°C)	±5	150	6	300
XRCPB26M000F3M00R0	HCR2016	26.0000	±30	±40 (-30~+85°C)	±5	150	6	300
XRCPB27M000F3M00R0	HCR2016	27.0000	±30	±40 (-30~+85°C)	±5	150	6	300
XRCPB27M120F3M00R0	HCR2016	27.1200	±30	±40 (-30~+85°C)	±5	150	6	300
XRCPB30M000F3M00R0	HCR2016	30.0000	±30	±40 (-30~+85°C)	±5	100	6	300
XRCPB31M250F3M00R0	HCR2016	31.2500	±30	±40 (-30~+85°C)	±5	100	6	300
XRCPB32M000F3M00R0	HCR2016	32.0000	±30	±40 (-30~+85°C)	±5	100	6	300
XRCPB33M868F4M00R0	HCR2016	33.8688	±45	±40 (-30~+85°C)	±5	100	6	300
XRCPB40M000F4M00R0	HCR2016	40.0000	±45	±40 (-30~+85°C)	±5	100	6	300
XRCPB48M000F4M00R0	HCR2016	48.0000	±45	±40 (-30~+85°C)	±5	100	6	300
XRCPB50M000F4M00R0	HCR2016	50.0000	±45	±40 (-30~+85°C)	±5	65	6	300

〈XRCGB\_F\_L/XRCPB\_F\_L〉

品番	タイプ	周波数 (MHz)	周波数許容偏差 (ppm以内) [25°C±3°Cにて]	周波数温度安定性 (ppm以内) [+25°Cを基準として]	周波数エージング特性 (ppm以内/年)	等価直列抵抗 (Ω以下)	負荷容量 (pF)	励振レベル (μW以下)
XRCGB24M000F0L00R0	HCR2016	24.0000	±100	±50 (-30~+85°C)	±5	150	6	300
XRCGB24M576F0L00R0	HCR2016	24.5760	±100	±50 (-30~+85°C)	±5	150	6	300
XRCGB25M000F0L00R0	HCR2016	25.0000	±100	±50 (-30~+85°C)	±5	150	6	300
XRCGB26M000F0L00R0	HCR2016	26.0000	±100	±50 (-30~+85°C)	±5	150	6	300
XRCGB27M000F0L00R0	HCR2016	27.0000	±100	±50 (-30~+85°C)	±5	150	6	300
XRCGB27M120F0L00R0	HCR2016	27.1200	±100	±50 (-30~+85°C)	±5	150	6	300
XRCGB30M000F0L00R0	HCR2016	30.0000	±100	±50 (-30~+85°C)	±5	100	6	300
XRCGB31M250F0L00R0	HCR2016	31.2500	±100	±50 (-30~+85°C)	±5	100	6	300
XRCGB32M000F0L00R0	HCR2016	32.0000	±100	±50 (-30~+85°C)	±5	100	6	300
XRCGB33M868F0L00R0	HCR2016	33.8688	±100	±50 (-30~+85°C)	±5	100	6	300
XRCGB38M400F0L00R0	HCR2016	38.4000	±100	±50 (-30~+85°C)	±5	100	6	300
XRCGB40M000F0L00R0	HCR2016	40.0000	±100	±50 (-30~+85°C)	±5	100	6	300
XRCGB48M000F0L00R0	HCR2016	48.0000	±100	±50 (-30~+85°C)	±5	100	6	300
XRCGB50M000F0L00R0	HCR2016	50.0000	±100	±50 (-30~+85°C)	±5	100	6	300
XRCPB24M000F0L00R0	HCR2016	24.0000	±100	±50 (-30~+85°C)	±5	150	6	300
XRCPB24M576F0L00R0	HCR2016	24.5760	±100	±50 (-30~+85°C)	±5	150	6	300
XRCPB25M000F0L00R0	HCR2016	25.0000	±100	±50 (-30~+85°C)	±5	150	6	300
XRCPB26M000F0L00R0	HCR2016	26.0000	±100	±50 (-30~+85°C)	±5	150	6	300
XRCPB27M000F0L00R0	HCR2016	27.0000	±100	±50 (-30~+85°C)	±5	150	6	300
XRCPB27M120F0L00R0	HCR2016	27.1200	±100	±50 (-30~+85°C)	±5	150	6	300
XRCPB30M000F0L00R0	HCR2016	30.0000	±100	±50 (-30~+85°C)	±5	100	6	300
XRCPB31M250F0L00R0	HCR2016	31.2500	±100	±50 (-30~+85°C)	±5	100	6	300
XRCPB32M000F0L00R0	HCR2016	32.0000	±100	±50 (-30~+85°C)	±5	100	6	300
XRCPB33M868F0L00R0	HCR2016	33.8688	±100	±50 (-30~+85°C)	±5	100	6	300
XRCPB40M000F0L00R0	HCR2016	40.0000	±100	±50 (-30~+85°C)	±5	100	6	300
XRCPB48M000F0L00R0	HCR2016	48.0000	±100	±50 (-30~+85°C)	±5	100	6	300
XRCPB50M000F0L00R0	HCR2016	50.0000	±100	±50 (-30~+85°C)	±5	100	6	300

〈XRCHA\_F\_L〉

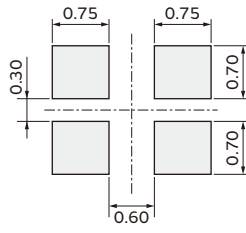
品番	タイプ	周波数 (MHz)	周波数許容偏差 (ppm以内) [25°C±3°Cにて]	周波数温度安定性 (ppm以内) [+25°Cを基準として]	周波数エージング特性 (ppm以内/年)	等価直列抵抗 (Ω以下)	負荷容量 (pF)	励振レベル (μW以下)
XRCHA16M000F0L01R0	HCR2520	16.0000	±100	±100 (-30~+85°C)	±5	100	8	300
XRCHA20M000F0L01R0	HCR2520	20.0000	±100	±100 (-30~+85°C)	±5	80	8	300



## 標準ランド寸法

XRCGB\_F\_H/S/P/M/L, XRCPB\_F\_P/M/L  
(HCR2016)

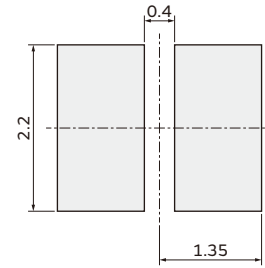
(Recommended Land Pattern)



(in mm)

XRCHA\_F\_L  
(HCR2520)

(Recommended Land Pattern)



(in mm)

## 使用上の注意 -水晶振動子（民生用/産業用）-

1

〈XRCGB\_F\_H/S/P/M/L, XRCPB\_F\_P/M/L, XRCHA\_F\_L〉

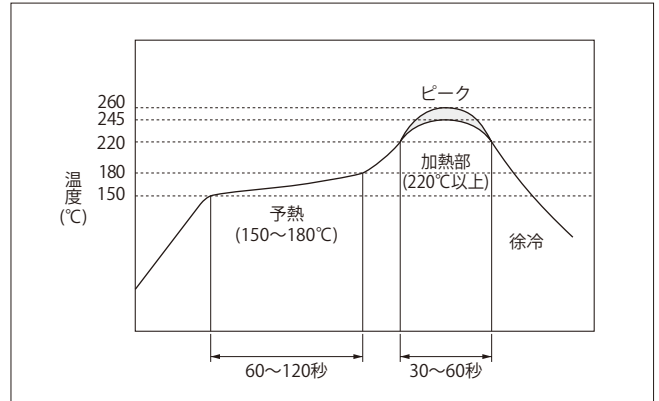
### 使用上の注意（実装上の注意）

#### 1.1. はんだ条件

##### (1) リフロー方式

この製品はリフロー方式で実装をお願いします。  
 フラックス: ロジン系フラックスをお使いください。水溶性フラックスは使用しないでください。  
 はんだ: Sn-3.0Ag-0.5Cu組成のはんだをご使用ください。  
 クリームはんだ塗布厚は、0.10~0.15mmの範囲でお願いします。

	条件	
予熱	150℃~180℃	60~120秒
加熱部	220℃以上	30~60秒
ピーク温度	245℃以上260℃以下	5秒以内



##### (2) こて付け方式

やむを得ずはんだこてを使用して製品をはんだ付け・修正する場合は、製品に直接こて先がふれないようにしてください。こて先が製品に直接触れて過剰な熱が加わった場合、圧電素子の特性劣化や製品電極の破損につながる恐れがあります。金属キャップ部にはんだが付着しないようにしてください。

	条件
予熱温度	150℃ 60秒
こて先温度	350℃ 以下
こてワット数	30W 以下
こて先形状	φ3mm 以下
はんだ付け時間	5秒以内
はんだ	Sn-3.0Ag-0.5Cu

#### 1.2. はんだ付け時の適正はんだ盛り量

はんだ盛り量は基板の高さ以下にしてください。基板を超えた場合、キャップと基板の封止部が破損する可能性があります。

#### 2. 洗浄条件

本製品は洗浄できません。

#### 3. 実装について

当製品は、画像認識タイプの位置決め機構実装機に対応しています。ただし、実装条件によっては過大な衝撃が加わり製品本体を破損する場合がありますため、事前に使用される実装機で必ず評価確認をしてください。なお、メカチャック機構タイプの実装機での実装は避けてください。詳細については事前に当社までお問い合わせください。

次ページに続く➤

## 使用上の注意 -水晶振動子（民生用/産業用）-

前ページより続く▶

### 使用上の注意（保管・使用環境）

#### 1. 製品保管条件

温度-10～+40℃、相対湿度15～85%で、急激な温湿度変化のない室内で保管ください。

#### 2. 製品保管期限

製品保管期限は未開梱、未開封状態にて、納入後6ヶ月間です。納入後6ヶ月以内でご使用ください。6ヶ月を越える場合ははんだ付け性等をご確認のうえ、ご使用ください。

#### 3. 製品保管上の注意事項

- (1) 酸、アルカリ、塩、有機ガス、硫黄等の化学的雰囲気中で保管されますとはんだ付け性の劣化不良等の原因となりますので、化学的雰囲気中での保管は避けてください。
- (2) 湿気、塵等の影響を避けるため、床への直置きは避けて保管ください。

(3) 直射日光、熱、振動等が加わる場所での保管は避けてください。

(4) 開梱、開封後、長期保管された場合、保管状況によっては、はんだ付け性等が劣化する可能性があります。開梱、開封後は速やかにご使用ください。

(5) 製品落下により、製品内部の水晶素子の割れ等の原因となりますので、容易に落下しない状態での保管とお取扱いをお願いいたします。

#### 4. その他

当製品は洗浄および樹脂コーティングをお避けください。ご使用に際し、何か不都合が懸念される場合は、別途、当社までご相談ください。

### 使用上の注意（定格上の注意）

過剰な衝撃が印加された場合、不具合を生じることがありますので取り扱いには充分ご注意ください。

### 使用上の注意（取り扱い上の注意）

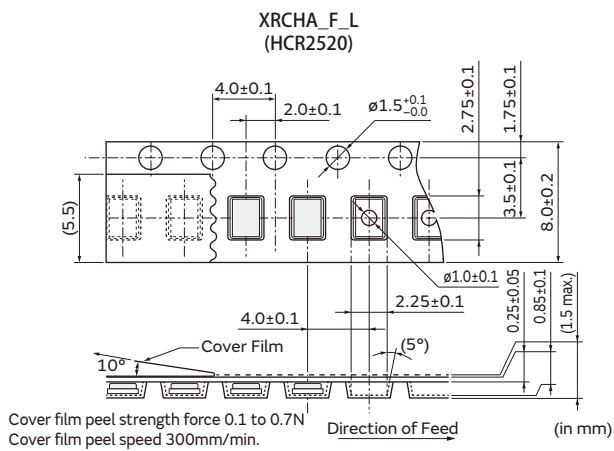
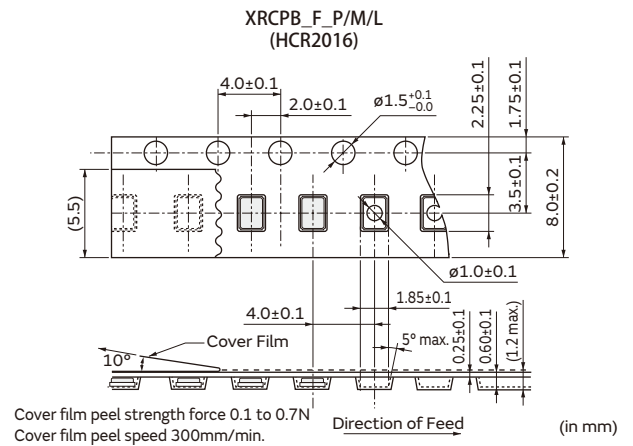
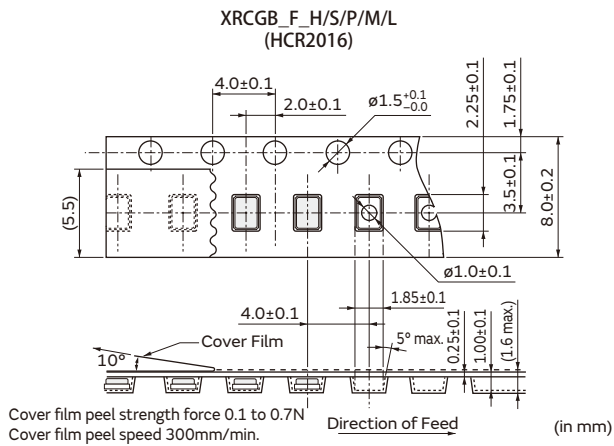
1. ご使用IC及び発振回路条件により、発振不具合（異常発振あるいは発振停止）が発生する場合がありますので、回路条件を充分ご確認の上ご使用下さい。
2. 当製品に万が一異常や不具合が生じた場合でも、二次災害防止のために完成品に適切なフェールセーフ機能を必ず付加して下さい。

3. 輸送機器（自動車、列車、船舶等）においては、機器動作に直接かかわる用途でのご使用は避けてください。（具体例:エンジン制御、ブレーキ制御、ステアリング制御、ボディ制御）

## 包装情報 -水晶振動子（民生用/産業用）-

1

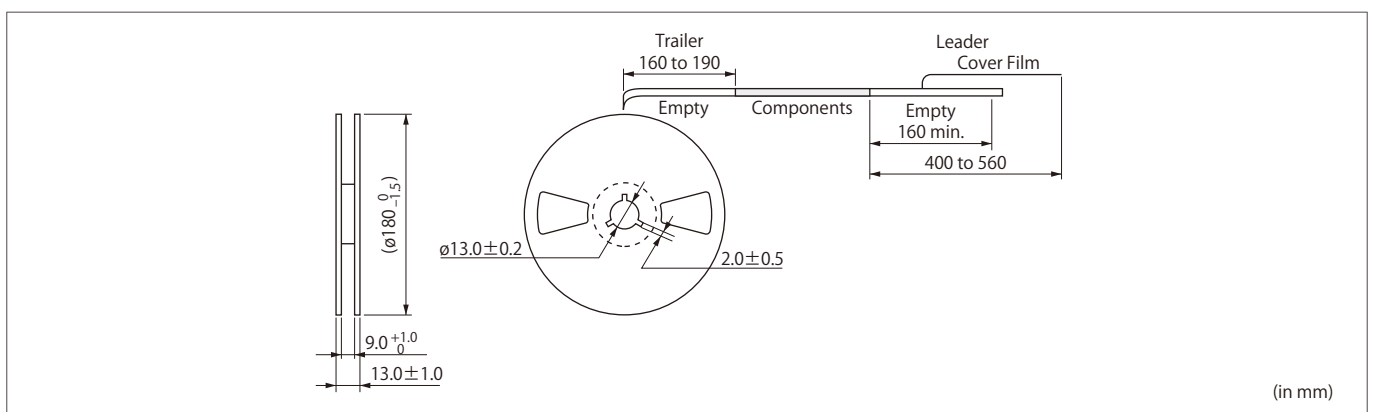
### テーピング寸法図



### 最小受注単位数/リール寸法図

プラスチックテープφ180mm	プラスチックテープφ330mm
3,000	9,000

(pcs.)



# 水晶振動子

## 自動車用



小型化、周波数高精度化を達成した自動車用水晶振動子

ムラタ独自のパッケージ技術と、高精度な水晶素子を組み合わせ、小型で高精度な振動子を商品化しました。

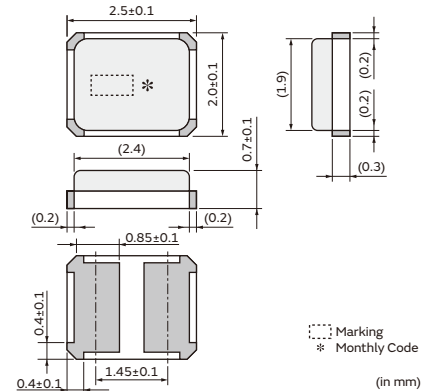
### 特長

1. 幅広い温度範囲に対応した高い信頼性を確保。
2. 小型で、実装面積削減に貢献します。
3. RoHS/ELV指令準拠、鉛フリー（フェイズ3）を実現しました。
4. AEC-Q200に準拠しています。

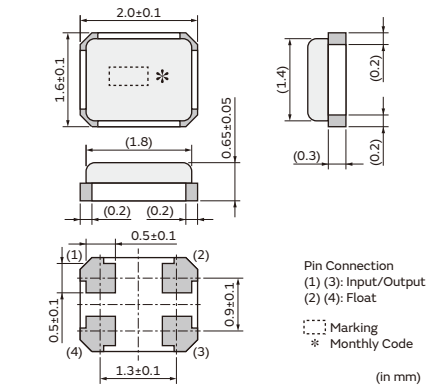
### 用途

1. パワートレイン系  
(エンジンECU、トランスミッションECU)
2. ADAS系  
(カメラ、画像処理ECU)
3. シャシー、セーフティ系ECU
4. カーマルチメディア機器

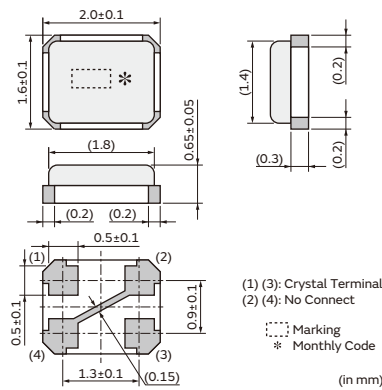
**XRCHA\_F\_A**  
(HCR2520)  
16.0000-24.0000MHz



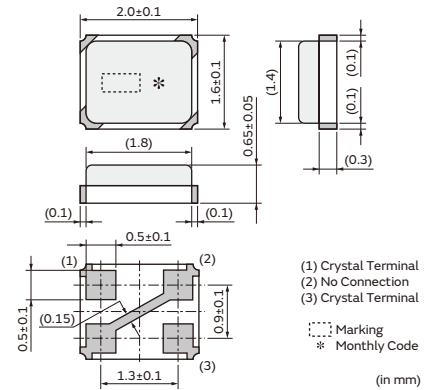
**XRCGE\_F\_A**  
(HCR2016)  
20.0000-40.0000MHz



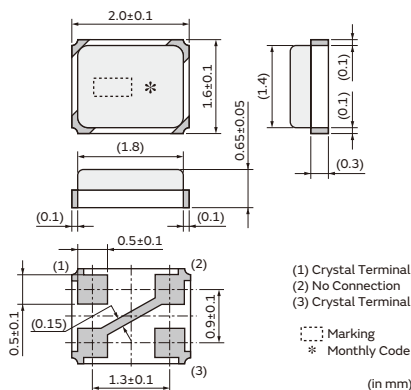
**XRCGB\_F\_A**  
(HCR2016)  
24.0000-48.0000MHz



**XRCGB\_F\_C**  
(HCR2016)  
24.0000-27.6000MHz



**XRCGB\_F\_G**  
(HCR2016)  
24.0000-48.0000MHz



## シリーズ

シリーズ	タイプ	封止	周波数 (MHz)	周波数許容偏差 (ppm以内) [25°C±3°Cにて]	周波数温度安定性 (ppm以内) [+25°Cを基準として]	周波数エージング特性 (ppm以内/年)	使用温度範囲 (°C)	用途
XRCHA_F_A	HCR2520	樹脂	16.0000~24.0000	±100	±100	±5	-40~+125*	ADAS、パワートレイン、シャーン、セーフティ
XRCGE_F_A	HCR2016		20.0000~23.9999	±30	±40	±5	-40~+125	自動車用マイコン
			24.5454~27.6000	±15	±35	±10/10年	-40~+125	ADAS、セーフティ
XRCGB_F_A	HCR2016		40.0000	±30	±45	±20/15年	-40~+125	ADAS、セーフティ
			24.0000~48.0000	±30/±50	±35/±65	±2	-40~+125	ADAS、パワートレイン、シャーン、セーフティ、セキュリティ
XRCGB_F_C			24.0000~27.6000	±20	±20	±2	-30~+85	コンフォート、セキュリティ、インフォテインメント
XRCGB_F_G			24.0000~48.0000	±30/±45/±100	±50	±5	-40~+85	カーマルチメディア

\* +150°Cも対応可能です。

## 品番リスト

### 〈XRCHA\_F\_A (自動車用)〉

品番	タイプ	周波数 (MHz)	周波数許容偏差 (ppm以内) [25°C±3°Cにて]	周波数温度安定性 (ppm以内) [+25°Cを基準として]	周波数エージング特性 (ppm以内/年)	等価直列抵抗 (Ω以下)	負荷容量 (pF)	励振レベル (μW以下)
XRCHA16M000F0A01R0	HCR2520	16.0000	±100	±100 (-40~+125°C)	±5	100	8	300
XRCHA16M000F0A11R0	HCR2520	16.0000	±100	±100 (-40~+125°C)	±5	100	8	600
XRCHA16M000F0A12R0	HCR2520	16.0000	±100	±100 (-40~+150°C)	±5	100	8	300
XRCHA16M000F0A13R0	HCR2520	16.0000	±100	±100 (-40~+150°C)	±5	100	8	600
XRCHA20M000F0A01R0	HCR2520	20.0000	±100	±100 (-40~+125°C)	±5	80	8	300
XRCHA20M000F0A11R0	HCR2520	20.0000	±100	±100 (-40~+125°C)	±5	80	8	600
XRCHA20M000F0A12R0	HCR2520	20.0000	±100	±100 (-40~+150°C)	±5	80	8	300
XRCHA20M000F0A13R0	HCR2520	20.0000	±100	±100 (-40~+150°C)	±5	80	8	600
XRCHA24M000F0A01R0	HCR2520	24.0000	±100	±100 (-40~+125°C)	±5	80	8	300
XRCHA24M000F0A11R0	HCR2520	24.0000	±100	±100 (-40~+125°C)	±5	80	8	600
XRCHA24M000F0A12R0	HCR2520	24.0000	±100	±100 (-40~+150°C)	±5	80	8	300
XRCHA24M000F0A13R0	HCR2520	24.0000	±100	±100 (-40~+150°C)	±5	80	8	600

### 〈XRCGE\_F\_A (自動車用)〉

品番	タイプ	周波数 (MHz)	周波数許容偏差 (ppm以内) [25°C±3°Cにて]	周波数温度安定性 (ppm以内) [+25°Cを基準として]	周波数エージング特性 (ppm以内/年)	等価直列抵抗 (Ω以下)	負荷容量 (pF)	励振レベル (μW以下)
XRCGE20M000F3A1BR0	HCR2016	20.0000	±30	±45 (-40~+125°C)	±5	150	8	300
XRCGE24M545FBA1AR0	HCR2016	24.5454	±15	±35 (-40~+125°C)	±10/10年	100	6	300
XRCGE25M000FBA1AR0	HCR2016	25.0000	±15	±35 (-40~+125°C)	±10/10年	100	6	300
XRCGE26M000FBA1AR0	HCR2016	26.0000	±15	±35 (-40~+125°C)	±10/10年	80	6	300
XRCGE27M000FBA1AR0	HCR2016	27.0000	±15	±35 (-40~+125°C)	±10/10年	80	6	300
XRCGE27M600FBA1AR0	HCR2016	27.6000	±15	±35 (-40~+125°C)	±10/10年	80	6	300
XRCGE24M000FBA1AR0	HCR2016	24.0000	±15	±35 (-40~+125°C)	±10/10年	120	6	300
XRCGE40M000F3A1AR0	HCR2016	40.0000	±30	±45 (-40~+125°C)	±20/15年	70	6	300

### 〈XRCGB\_F\_A (自動車用)〉

品番	タイプ	周波数 (MHz)	周波数許容偏差 (ppm以内) [25°C±3°Cにて]	周波数温度安定性 (ppm以内) [+25°Cを基準として]	周波数エージング特性 (ppm以内/年)	等価直列抵抗 (Ω以下)	負荷容量 (pF)	励振レベル (μW以下)
XRCGB24M000F3A00R0	HCR2016	24.0000	±30	±35 (-40~+125°C)	±2	120	6	300
XRCGB24M305F3A00R0	HCR2016	24.3050	±30	±35 (-40~+125°C)	±2	110	6	300
XRCGB25M000F3A00R0	HCR2016	25.0000	±30	±35 (-40~+125°C)	±2	100	6	300
XRCGB26M000F3A00R0	HCR2016	26.0000	±30	±35 (-40~+125°C)	±2	80	6	300
XRCGB27M000F3A00R0	HCR2016	27.0000	±30	±35 (-40~+125°C)	±2	80	6	300
XRCGB27M120F3A00R0	HCR2016	27.1200	±30	±35 (-40~+125°C)	±2	80	6	300
XRCGB30M000F5A00R0	HCR2016	30.0000	±50	±65 (-40~+125°C)	±2	70	6	300
XRCGB40M000F5A00R0	HCR2016	40.0000	±50	±65 (-40~+125°C)	±2	70	6	300
XRCGB48M000F5A00R0	HCR2016	48.0000	±50	±65 (-40~+125°C)	±2	60	6	300

〈XRCGB\_F\_C（自動車用）〉

品番	タイプ	周波数 (MHz)	周波数許容偏差 (ppm以内) [25°C±3°Cにて]	周波数温度安定性 (ppm以内) [+25°Cを基準として]	周波数エージング特性 (ppm以内/年)	等価直列抵抗 (Ω以下)	負荷容量 (pF)	励振レベル (μW以下)
XRCGB24M000F2C00R0	HCR2016	24.0000	±20	±50 (-40~+105°C)	±2	120	6	300
XRCGB27M600F2C00R0	HCR2016	27.6000	±20	±20 (-30~+85°C)	±2	80	6	300

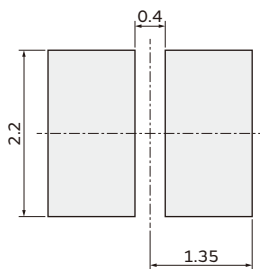
〈XRCGB\_F\_G（カーマルチメディア用）〉

品番	タイプ	周波数 (MHz)	周波数許容偏差 (ppm以内) [25°C±3°Cにて]	周波数温度安定性 (ppm以内) [+25°Cを基準として]	周波数エージング特性 (ppm以内/年)	等価直列抵抗 (Ω以下)	負荷容量 (pF)	励振レベル (μW以下)
XRCGB24M000F0G00R0	HCR2016	24.0000	±100	±50 (-40~+85°C)	±5	150	6	300
XRCGB24M000F3G00R0	HCR2016	24.0000	±30	±50 (-40~+85°C)	±5	150	6	300
XRCGB24M576F0G00R0	HCR2016	24.5760	±100	±50 (-40~+85°C)	±5	150	6	300
XRCGB24M576F3G00R0	HCR2016	24.5760	±30	±50 (-40~+85°C)	±5	150	6	300
XRCGB25M000F0G00R0	HCR2016	25.0000	±100	±50 (-40~+85°C)	±5	150	6	300
XRCGB25M000F3G00R0	HCR2016	25.0000	±30	±50 (-40~+85°C)	±5	150	6	300
XRCGB26M000F0G00R0	HCR2016	26.0000	±100	±50 (-40~+85°C)	±5	150	6	300
XRCGB26M000F3G00R0	HCR2016	26.0000	±30	±50 (-40~+85°C)	±5	150	6	300
XRCGB27M000F0G00R0	HCR2016	27.0000	±100	±50 (-40~+85°C)	±5	150	6	300
XRCGB27M000F3G00R0	HCR2016	27.0000	±30	±50 (-40~+85°C)	±5	150	6	300
XRCGB27M120F3G00R0	HCR2016	27.1200	±30	±50 (-40~+85°C)	±5	150	6	300
XRCGB30M000F0G00R0	HCR2016	30.0000	±100	±50 (-40~+85°C)	±5	100	6	300
XRCGB30M000F3G00R0	HCR2016	30.0000	±30	±50 (-40~+85°C)	±5	100	6	300
XRCGB33M868F0G00R0	HCR2016	33.8688	±100	±50 (-40~+85°C)	±5	100	6	300
XRCGB33M868F4G00R0	HCR2016	33.8688	±45	±50 (-40~+85°C)	±5	100	6	300
XRCGB40M000F0G00R0	HCR2016	40.0000	±100	±50 (-40~+85°C)	±5	100	6	300
XRCGB40M000F4G00R0	HCR2016	40.0000	±45	±50 (-40~+85°C)	±5	100	6	300
XRCGB48M000F0G00R0	HCR2016	48.0000	±100	±50 (-40~+85°C)	±5	100	6	300
XRCGB48M000F4G00R0	HCR2016	48.0000	±45	±50 (-40~+85°C)	±5	100	6	300

標準ランド寸法

XRCHA\_F\_A  
(HCR2520)

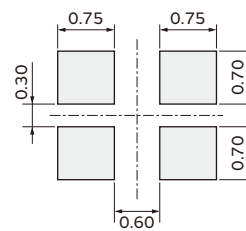
(Recommended Land Pattern)



(in mm)

XRCGE\_F\_A, XRCGB\_F\_A/C/G  
(HCR2016)

(Recommended Land Pattern)



(in mm)

## 使用上の注意 -水晶振動子（自動車用）-

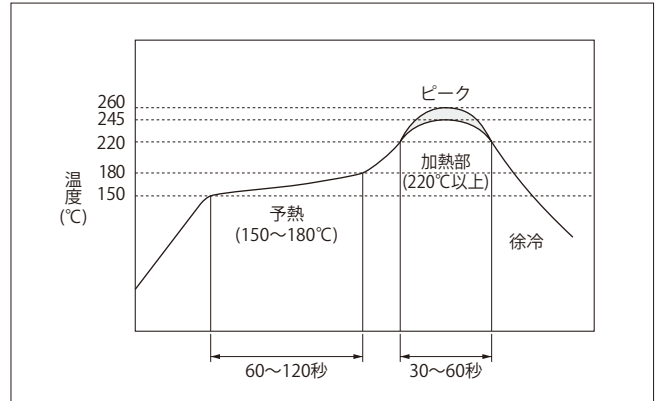
### 使用上の注意（実装上の注意）

#### 1.1. はんだ条件

##### (1) リフロー方式

この製品はリフロー方式で実装をお願いします。  
 フラックス: ロジン系フラックスをお使いください。水溶性フラックスは使用しないでください。  
 はんだ: Sn-3.0Ag-0.5Cu組成のはんだをご使用ください。  
 クリームはんだ塗布厚は、0.10~0.15mmの範囲でお願いします。

	条件	
予熱	150℃~180℃	60~120秒
加熱部	220℃以上	30~60秒
ピーク温度	245℃以上260℃以下	5秒以内



##### (2) こて付け方式

やむを得ずはんだこてを使用して製品をはんだ付け・修正する場合は、製品に直接こて先がふれないようにしてください。こて先が製品に直接触れて過剰な熱が加わった場合、圧電素子の特性劣化や製品電極の破損につながる恐れがあります。

	条件
予熱温度	150℃ 60秒
こて先温度	350℃ 以下
こてワット数	30W 以下
こて先形状	φ3mm 以下
はんだ付け時間	5秒以内
はんだ	Sn-3.0Ag-0.5Cu

#### 1.2. はんだ付け時の適正はんだ盛り量

はんだ盛り量は基板の高さ以下にしてください。基板を超えた場合、キャップと基板の封止部が破損する可能性があります。

#### 2. 洗浄条件

本製品は洗浄できません。

#### 3. 実装について

当製品は、画像認識タイプの位置決め機構実装機に対応しています。ただし、実装条件によっては過大な衝撃が加わり製品本体を破損する場合がありますため、事前に使用される実装機で必ず評価確認をしてください。なお、メカチャック機構タイプの実装機での実装は避けてください。詳細については事前に当社までお問い合わせください。

次ページに続く➤



## 使用上の注意 -水晶振動子（自動車用）-

前ページより続く

### 使用上の注意（保管・使用環境）

1. 製品保管条件  
温度-10～+40℃、相対湿度15～85%で、急激な温湿度変化のない室内で保管ください。
2. 製品保管期限  
製品保管期限は未開梱、未開封状態にて、納入後6ヶ月間です。納入後6ヶ月以内でご使用ください。6ヶ月を越える場合ははんだ付け性等をご確認のうえ、ご使用ください。
3. 製品保管上の注意事項
  - (1) 酸、アルカリ、塩、有機ガス、硫黄等の化学的雰囲気中で保管されますとはんだ付け性の劣化不良等の原因となりますので、化学的雰囲気中で保管は避けてください。
  - (2) 湿気、塵等の影響を避けるため、床への直置きは避けて保管ください。
  - (3) 直射日光、熱、振動等が加わる場所での保管は避けてください。
  - (4) 開梱、開封後、長期保管された場合、保管状況によっては、はんだ付け性等が劣化する可能性があります。開梱、開封後は速やかにご使用ください。
  - (5) 製品落下により、製品内部の水晶素子の割れ等の原因となりますので、容易に落下しない状態での保管とお取り扱いをお願いいたします。
4. その他  
当製品は密閉構造ではありませんので、洗浄および樹脂コーティングすることはお避けください。  
ご使用に際し、何か不都合が懸念される場合は、別途、当社までご相談ください。

### 使用上の注意（定格上の注意）

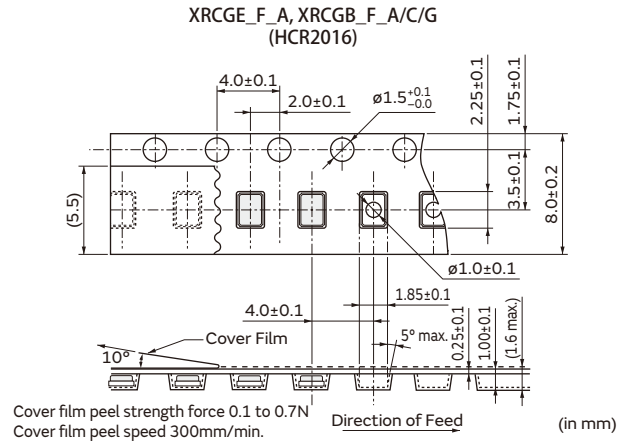
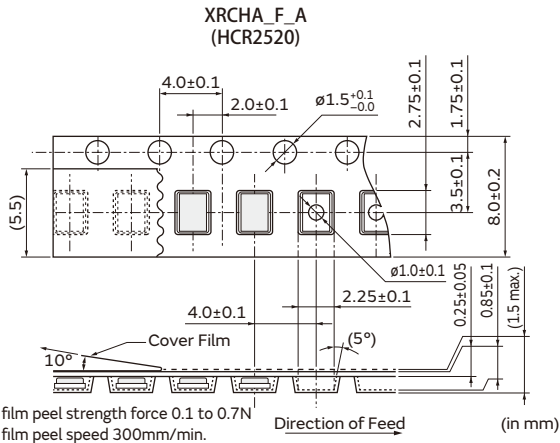
過剰な衝撃が印加された場合、不具合を生じることがありますので取り扱いには充分ご注意ください。

### 使用上の注意（取り扱い上の注意）

1. ご使用IC及び発振回路条件により、発振不具合（異常発振あるいは発振停止）が発生する場合がありますので、回路条件を充分ご確認の上ご使用下さい。
2. 当製品に万が一異常や不具合が生じた場合でも、二次災害防止のために完成品に適切なフェールセーフ機能を必ず付加して下さい。

**包装情報 -水晶振動子（自動車用）-**

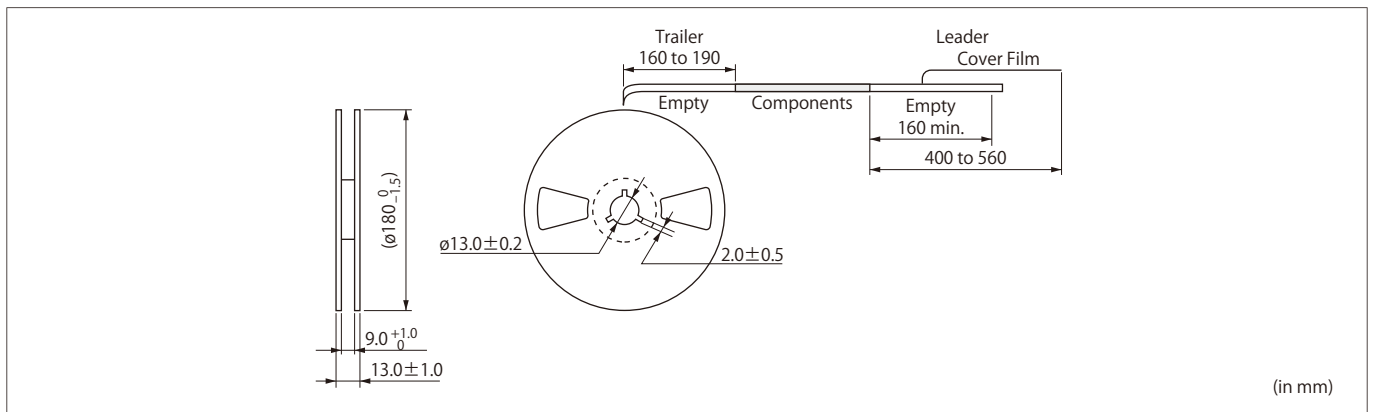
**テーピング寸法図**



**最小受注単位数/リール寸法図**

プラスチックテープφ180mm	プラスチックテープφ330mm
3,000	9,000

(pcs.)



## 水晶振動子の測定回路

### 測定回路1

#### 1. 周波数測定方法

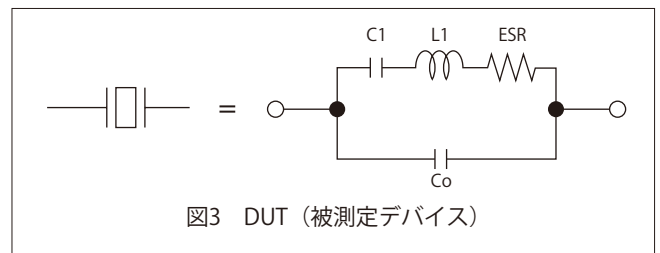
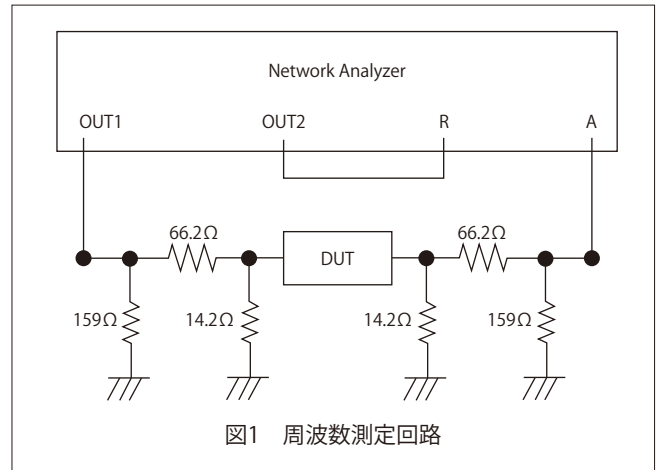
周波数は、図1で示す回路とネットワークアナライザ（KEYSIGHT E5100Aもしくは相当品）にて測定した負荷時共振周波数（共振点近傍において、電気的インピーダンスが抵抗性となる2つの周波数のうち、低い方の周波数）を示します。DUTは図2に示します。Csは、スペックの負荷容量を参照ください。

#### 2. 等価直列抵抗測定方法

等価直列抵抗（ESR）は、図1で示す回路とネットワークアナライザ（KEYSIGHT E5100Aもしくは相当品）にて測定します。DUTは図3に示します。

#### 3. 測定条件

温度+25±3℃、湿度45～85%R.H.を標準測定状態とします。



### 測定回路2

#### 1. 周波数測定方法

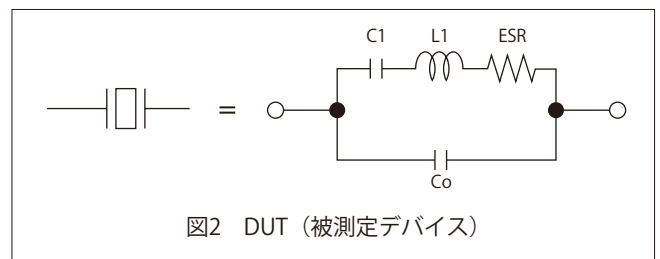
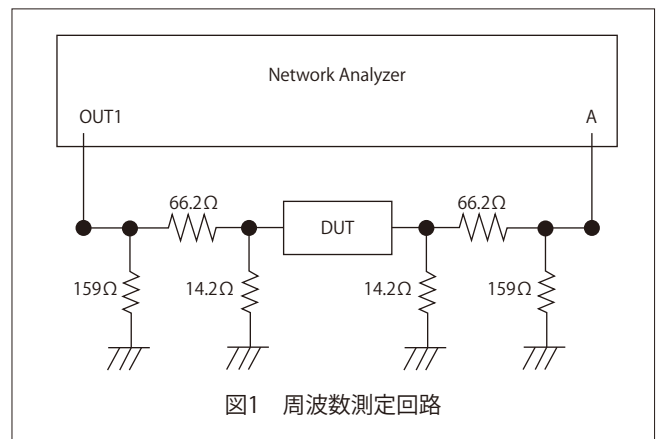
周波数は、図1で示す回路とネットワークアナライザ（S&A 250Bもしくは相当品）にて測定した負荷時共振周波数を示します。測定機器の違いにより、周波数ズレが発生する可能性があります。

#### 2. 等価直列抵抗測定方法

等価直列抵抗（ESR）は、図1で示す回路とネットワークアナライザ（S&A 250Bもしくは相当品）にて測定します。DUTは図2に示します。

#### 3. 測定条件

温度+30±0.5℃、湿度25～75%R.H.を標準測定状態とします。



## ⚠️お願い

- 1** 当カタログに記載の製品について、その故障や誤動作が人命又は財産に危害を及ぼす恐れがある等の理由により、高信頼性が要求される以下の用途での使用をご検討の場合、又は、当カタログに記載された用途以外での使用をご検討の場合は、必ず事前に弊社営業本部又は最寄りの営業所までご連絡ください。
  - ①航空機器
  - ②宇宙機器
  - ③海底機器
  - ④発電所制御機器
  - ⑤医療機器
  - ⑥輸送機器（自動車、列車、船舶等）
  - ⑦交通用信号機器
  - ⑧防災／防犯機器
  - ⑨情報処理機器
  - ⑩その他上記機器と同等の機器
- 2** 当カタログの記載内容は2020年12月現在のものです。記載内容について、改良のため予告なく変更することや供給を停止することがございますので、ご注文に際してはご確認ください。記載内容にご不明の点がございましたら、弊社営業本部又は最寄りの営業所までお問い合わせください。
- 3** 製品によっては、お守りいただかないと発煙、発火等に至る可能性のある定格や⚠️注意（保管・使用環境、定格上の注意、実装上の注意、取扱上の注意）を記載しておりますので、必ずご覧ください。
- 4** 当カタログには、代表的な仕様しか記載しておりませんので、ご注文にあたっては詳細な仕様が記載されている納入仕様書の内容をご確認ください。
- 5** 当カタログに記載の製品の使用もしくは当カタログに記載の情報の使用に際して、弊社もしくは第三者の知的財産権その他の権利にかかわる問題が発生した場合は、弊社はその責を負うものではありません。また、これらの権利の実施権の許諾を行うものではありません。
- 6** 当カタログに記載の製品のうち、「外国為替及び外国貿易法」に定める規制貨物等に該当するものについては、輸出する場合、同法に基づく輸出許可が必要です。
- 7** 弊社の製造工程では、モントリオール議定書で規制されているオゾン層破壊物質（ODS）は一切使用していません。