

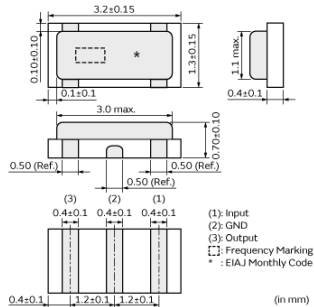
CSTCE12M0G15L10-R0

生産中

RoHS

REACH

外観および形状



特長

ムラタ独自の周波数調整技術と集積パッケージ技術により商品化された、小型・高精度の負荷容量内蔵チップセラロック(R)です。負荷容量なしで発振回路が構成でき、より一層の高密度実装が実現できます。

■特長

1. 負荷容量なしで発振回路を構成できます。
2. 広い周波数範囲で対応可能です。
3. 小型・低背です。
4. 発振回路の無調整化ができます。

用途

その他用途

民生用/産業用

包装情報

包装コード	仕様	最小受注単位
-R0	180mmエンボステーピング	3000

お願い

1. 当データシートは、株式会社村田製作所のWEBサイトからダウンロードされたものです。記載内容について、改良のため予告なく変更することや供給を停止することがございますので、ご注文に際してはご確認ください。
2. 当データシートには、代表的な仕様しか記載しておりませんので、ご注文にあたっては詳細な情報が記載されている納入仕様書の内容をご確認いただくか承認図の取交しをお願いします。

CSTCE12M0G15L10-R0

スペック

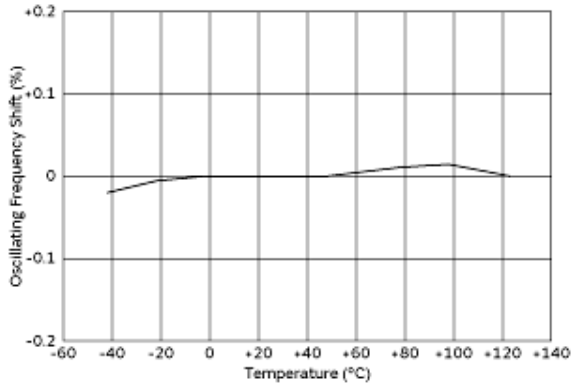
形状	SMD
周波数	12.000MHz
周波数許容偏差	±0.1%
使用温度範囲	0℃ ~ 70℃
周波数温度特性	±0.08%
周波数エージング	±0.07%
洗浄	不可
共振抵抗	30Ω
内蔵負荷容量	33pF

お願い

- 1.当データシートは、株式会社村田製作所のWEBサイトからダウンロードされたものです。
記載内容について、改良のため予告なく変更することや供給を停止することがございますので、ご注文に際してはご確認ください。
- 2.当データシートには、代表的な仕様しか記載しておりませんので、
ご注文にあたっては詳細な情報が記載されている納入仕様書の内容をご確認いただくか承認図の取交しをお願いします。

CSTCE12M0G15L10-R0

製品データ



温度特性

お願い

- 1.当データシートは、株式会社村田製作所のWEBサイトからダウンロードされたものです。記載内容について、改良のため予告なく変更することや供給を停止することがございますので、ご注文に際してはご確認ください。
- 2.当データシートには、代表的な仕様しか記載しておりませんので、ご注文にあたっては詳細な情報が記載されている納入仕様書の内容をご確認いただくか承認図の取交しをお願いします。