

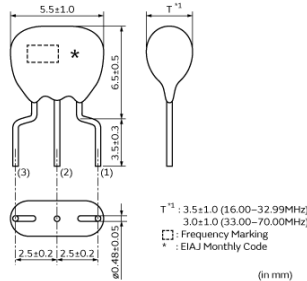
CSTLS16M0X55-B0

生産中

RoHS

REACH

外観および形状



特長

ムラタのセラミック発振子セラロック(R)は、各種マイクロプロセッサの基準発振子に最適な部品として広く応用されています。

ムラタでは、負荷容量なしで発振回路が構成できる、セラロック(R)CSTLSシリーズをラインアップしています。外付け負荷容量が不要のため、高密度実装が可能であり、実装コストも低減できます。

■特長

1. 負荷容量を使用しないで発振回路が構成できます。CSTLSシリーズは負荷容量に数種類のレパートリーがあり各種ICに対応できます。
2. 広い温度範囲で安定です。
3. 小型・軽量で耐衝撃性にすぐれています。
4. 発振回路の無調整化ができます。
5. 安価に安定供給できます。

用途

その他用途	民生用/産業用
-------	---------

包装情報

包装コード	仕様	最小受注単位
-B0	バラ品	500

お願い

1. 当データシートは、株式会社村田製作所のWEBサイトからダウンロードされたものです。記載内容について、改良のため予告なく変更することや供給を停止することがございますので、ご注文に際してはご確認ください。
2. 当データシートには、代表的な仕様しか記載しておりませんので、ご注文にあたっては詳細な情報が記載されている納入仕様書の内容をご確認いただくか承認図の取交しをお願いします。

CSTLS16M0X55-B0

スペック

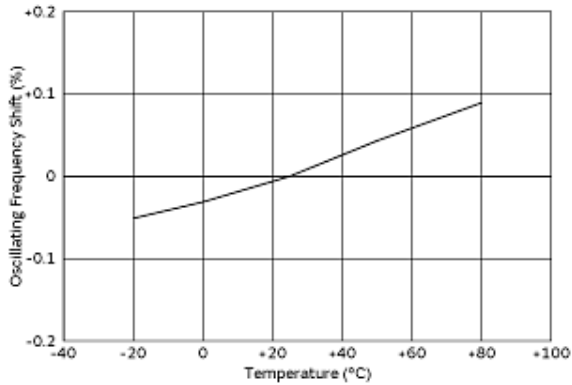
形状	リード
周波数	16.000MHz
周波数許容偏差	±0.5%
使用温度範囲	-20℃ ~ 80℃
周波数温度特性	±0.2%
周波数エージング	±0.2%
洗浄	不可
共振抵抗	50Ω
内蔵負荷容量	30pF

お願い

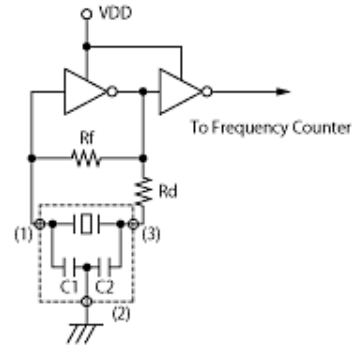
- 1.当データシートは、株式会社村田製作所のWEBサイトからダウンロードされたものです。
記載内容について、改良のため予告なく変更することや供給を停止することがございますので、ご注文に際してはご確認ください。
- 2.当データシートには、代表的な仕様しか記載しておりませんので、
ご注文にあたっては詳細な情報が記載されている納入仕様書の内容をご確認いただくか承認図の取交しをお願いします。

CSTLS16M0X55-B0

製品データ



温度特性



3端子セラロック®の(1)番端子と(3)番端子の逆付は可能ですが、多少発振周波数がずれることがあります。
※端子番号は、外形図をご参照ください。

測定回路

お願い

- 1.当データシートは、株式会社村田製作所のWEBサイトからダウンロードされたものです。記載内容について、改良のため予告なく変更することや供給を停止することがございますので、ご注文に際してはご確認ください。
- 2.当データシートには、代表的な仕様しか記載しておりませんので、ご注文にあたっては詳細な情報が記載されている納入仕様書の内容をご確認いただくか承認図の取交しをお願いします。