

# LQW18ANR27J00#

「#」には包装コードが入ります。

サイズコード1608 (0603) in mm (in inch)、巻線タイプ



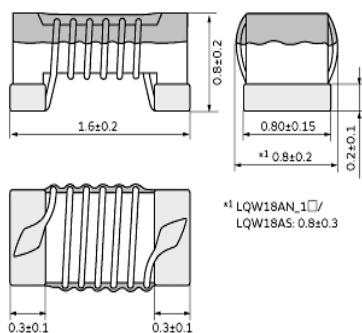
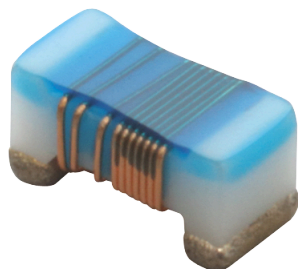
## <包装コード有り品番一覧>

LQW18ANR27J00B

LQW18ANR27J00D

LQW18ANR27J00J

## 外観および形状



(in mm)

## 参考情報

包装コード	仕様	標準梱包数量
B	バラ袋	500
D	180mm紙テーピング	4000
J	330mm紙テーピング	10000

質量 (代表値)	
1個	0.003g

### お願い

1.当データシートは、株式会社村田製作所のWEBサイトからダウンロードされたものです。

記載内容について、改良のため予告なく変更することや供給を停止することがございますので、ご注文に際してはご確認ください。

2.当データシートには、代表的な仕様しか記載しておりませんので、

ご注文にあたっては詳細な情報が記載されている納入仕様書の内容をご確認いただくか承認図の取直しをお願いします。

# LQW18ANR27J00#

「 # 」には包装コードが入ります。

## スペック

L寸法	1.6±0.2mm
W寸法	0.8±0.2mm
T寸法	0.8±0.2mm
サイズコード mm	1608
インダクタンス	270nH±5%
インダクタンス測定周波数	100MHz
定格電流 (温度上昇に基づく場合)	110mA
直流抵抗上限	3.4Ω
Q 以上	30
Q 測定周波数	100MHz
自己共振周波数 (以上)	960MHz
使用温度範囲 (自己温度上昇含まない)	-55℃ ~ 125℃
シリーズ名	LQW18AN_00

### お願い

1.当データシートは、株式会社村田製作所のWEBサイトからダウンロードされたものです。

記載内容について、改良のため予告なく変更することや供給を停止することがございますので、ご注文に際してはご確認ください。

2.当データシートには、代表的な仕様しか記載しておりませんので、

ご注文にあたっては詳細な情報が記載されている納入仕様書の内容をご確認いただくか承認図の取直しをお願いします。

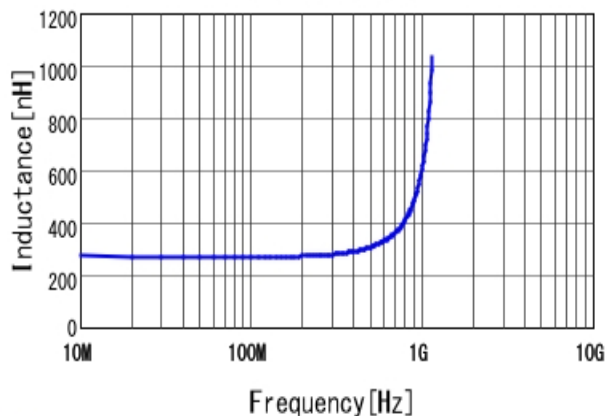
# LQW18ANR27J00#

「#」には包装コードが入ります。

## 特性データ

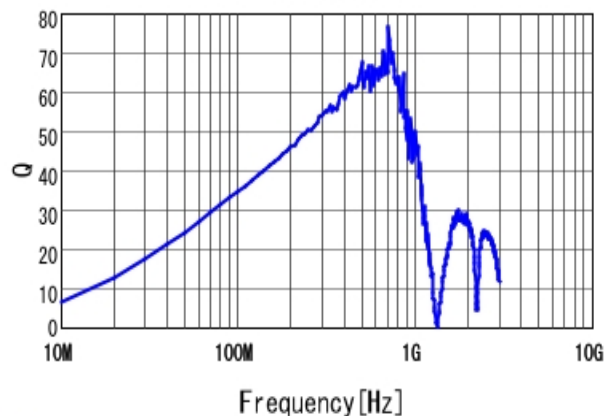
同特性となる別品番を表示している場合があります。

周波数特性 (L)



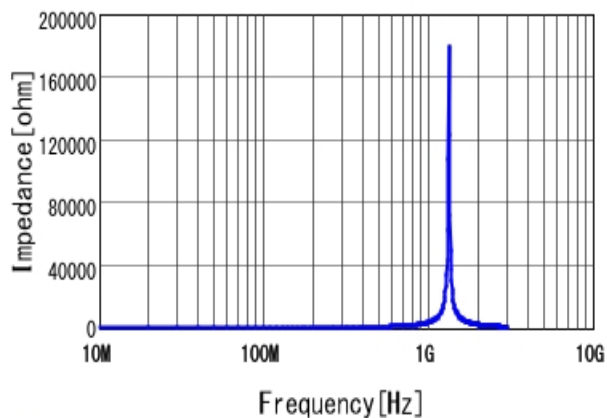
■LQW18ANR27J00 L

周波数特性 (Q)



■LQW18ANR27J00 Q

周波数特性 (Z)



■LQW18ANR27J00 |Z|

### お願い

- 1.当データシートは、株式会社村田製作所のWEBサイトからダウンロードされたものです。  
記載内容について、改良のため予告なく変更することや供給を停止することがございますので、ご注文に際してはご確認ください。
- 2.当データシートには、代表的な仕様しか記載しておりませんので、  
ご注文にあたっては詳細な情報が記載されている納入仕様書の内容をご確認いただくか承認図の取直しをお願いします。