

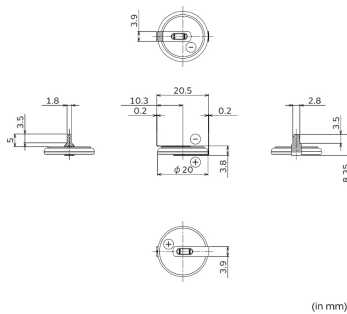
# CR2032X-HO6

準耐熱タイプの作動温度範囲は-40℃～+85℃で、車載デバイスやFA制御機器、屋外IoT機器に最適です。またCR3677Xは、従来の円筒形電池の代わりとしても使用可能です。

生産中

REACH

## 外観および形状



## 特長

### ● 軽量、高電圧、高エネルギー密度

電池電圧は3Vと乾電池の約2倍であり、今まで2個必要としていた電池を1個ですませることができ省スペース軽量化が図れます。

### ● 優れた放電安定性

長期間の放電でも安定した電圧特性を示すため、使用機器の信頼性が格段に向上すると共に電池交換のメンテナンスが省力されます。

### ● 広い使用温度範囲

標準タイプの使用温度範囲が-30℃～70℃であるのに対して、準耐熱タイプでは-40℃～85℃に拡大しました。電子部品やICは使用温度範囲が85℃までであることが多く、これに対応できます。また保存特性も、準耐熱タイプでは85℃で100日以上保存した場合でも標準タイプと比べて電圧低下を小さく抑えています。

### ● コイン形リチウム電池で最大容量\*1

準耐熱タイプで最も容量の大きい「CR3677X」\*2は、コイン型リチウム電池では最大容量\*1で、CR123AやCR2電池より大きい公称容量を備えながらも、電子機器の小型化・薄型化に貢献します。

\*1 2018年10月時点、当社調べ

\*2 CR3677Xの量産品の出荷は2019年末頃を予定しています

### ● 優れた耐漏液性

新たに研究開発された電池構造と電解液を使用することにより長期間にわたって優れた耐漏液性を示します。

### ● 優れた保存特性

活物質、電解液に安定性のある物質を厳選し独自の封口技術により極めて自己放電の少ないことが特徴です。常温常湿での自己放電量は、公称容量に対して年間1%未満です。

1 / 2 ページ中

## 用途

その他用途	<p>●車載・タイヤ空気圧監視システム (TPMS)・スマートキー/キーレスエントリー・ETC (Electronic Toll Collection System) リーダ・ドライブカウンタ ●IoT/その他・スマートメータ・FA制御機器・トラッキングデバイス/センサーノード</p>
-------	---

### お願い

1.当データシートは、株式会社村田製作所のWEBサイトからダウンロードされたものです。

記載内容について、改良のため予告なく変更することや供給を停止することがございますので、ご注文に際してはご確認ください。(UL1642 File No. MH12566)

2.当データシートには、代表的な仕様しか記載しておりませんので、

ご注文にあたっては詳細な情報が記載されている納入仕様書の内容をご確認いただくか承認図の取直しをお願いします。

### ● UL部品認定合格品

ムラタのコイン形二酸化マンガンリチウム電池は、ULの部品認定合格品です。(UL1642 File No. MH12566)

### ● EU電池指令・RoHS指令

ムラタの電池はEU電池指令が規制している3物質 (水銀、カドミウム、鉛) を含有しておらず、その基準を満たしております。電池は

# CR2032X-HO6

## スペック

電池の種類	コイン形二酸化マンガンリチウム電池
公称電圧	3.0V
公称容量	220mAh
推奨連続放電電流値	≤1mA
最大パルス放電電流(mA) *DOD50%時, 23℃, パルス 長さ3sec, 2V以上	30mA
使用温度範囲	-40℃ ~ 85℃
直径	20mm
高さ	3.2mm
IEC (JIS)	CR2032
質量	3.3g

### お願い

1.当データシートは、株式会社村田製作所のWEBサイトからダウンロードされたものです。

記載内容について、改良のため予告なく変更することや供給を停止することがございますので、ご注文に際してはご確認ください。

2.当データシートには、代表的な仕様しか記載しておりませんので、

ご注文にあたっては詳細な情報が記載されている納入仕様書の内容をご確認いただくか承認図の取直しをお願いします。