

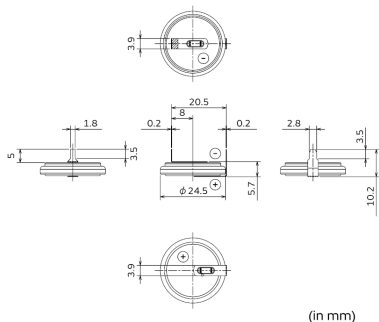
CR2450W-HO5

耐熱タイプの作動温度範囲は -40°C ～ $+125^{\circ}\text{C}$ で、TPMSなどの使用温度環境が厳しいデバイスに最適です。

生産中

REACH

外観および形状



特長

● 軽量、高電圧、高エネルギー密度

電池電圧は3Vと乾電池の約2倍であり、今まで2個必要としていた電池を1個ですませることができ省スペース軽量化が図れます。

● 優れた放電安定性

長期間の放電でも安定した電圧特性を示すため、使用機器の信頼性が格段に向上すると共に電池交換のメンテナンスが省力されます。

● 広い作動温度範囲

独自の有機電解液を使用することにより低温から高温領域まで優れた特性を示します。

-40°C ～ $+85^{\circ}\text{C}$ （準耐熱タイプ） -40°C ～ $+125^{\circ}\text{C}$ （耐熱タイプ）

● 優れた耐漏液性

新たに研究開発された電池構造と電解液を使用することにより長期間にわたって優れた耐漏液性を示します。

● 優れた保存特性

活物質、電解液に安定性のある物質を厳選し独自の封口技術により極めて自己放電の少ないことが特徴です。常温常湿での自己放電量は、公称容量に対して年間1%未満です。

● UL部品認定合格品

ムラタのコイン形二酸化マンガンリチウム電池は、ULの部品認定合格品です。（UL1642 File No. MH12566）

● EU電池指令・RoHS指令

ムラタの電池はEU電池指令が規制している3物質（水銀、カドミウム、鉛）を含有しておらず、その基準を満たしております。電池はRoHS指令の対象外です。

用途

その他用途	<ul style="list-style-type: none"> ● 車載・タイヤ空気圧監視システム (TPMS)・ETC (Electronic Toll Collection System) リーダ ● IoT/その他 ● FA機器・スマートメータ・トラッキングデバイス
-------	--

お願い

1.当データシートは、株式会社村田製作所のWEBサイトからダウンロードされたものです。

記載内容について、改良のため予告なく変更することや供給を停止することがございますので、ご注文に際してはご確認ください。

2.当データシートには、代表的な仕様しか記載しておりませんので、

ご注文にあたっては詳細な情報が記載されている納入仕様書の内容をご確認いただくか承認図の取直しをお願いします。

CR2450W-H05

スペック

電池の種類	コイン形二酸化マンガンリチウム電池
公称電圧	3.0V
公称容量	550mAh
推奨連続放電電流値	≤1mA
使用温度範囲	-40℃ ~ 125℃
直径	24.5mm
高さ	5mm
IEC (JIS)	CR2450
質量	6.9g

お願い

1.当データシートは、株式会社村田製作所のWEBサイトからダウンロードされたものです。

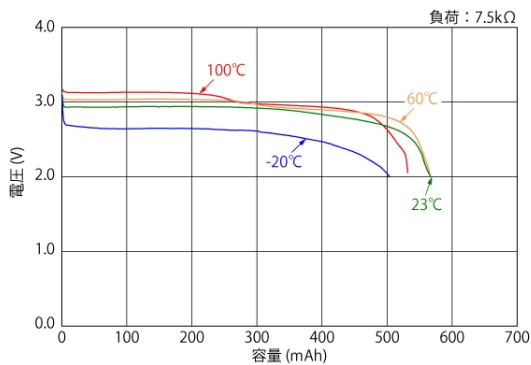
記載内容について、改良のため予告なく変更することや供給を停止することがございますので、ご注文に際してはご確認ください。

2.当データシートには、代表的な仕様しか記載しておりませんので、

ご注文にあたっては詳細な情報が記載されている納入仕様書の内容をご確認いただくか承認図の取交しをお願いします。

CR2450W-H05

製品データ



放電特性

お願い

1.当データシートは、株式会社村田製作所のWEBサイトからダウンロードされたものです。

記載内容について、改良のため予告なく変更することや供給を停止することがございますので、ご注文に際してはご確認ください。

2.当データシートには、代表的な仕様しか記載しておりませんので、

ご注文にあたっては詳細な情報が記載されている納入仕様書の内容をご確認いただくか承認図の取直しをお願いします。