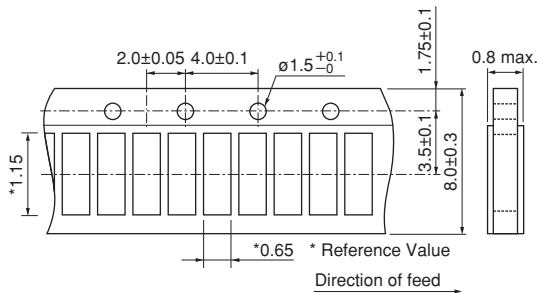


■最小受注単位数

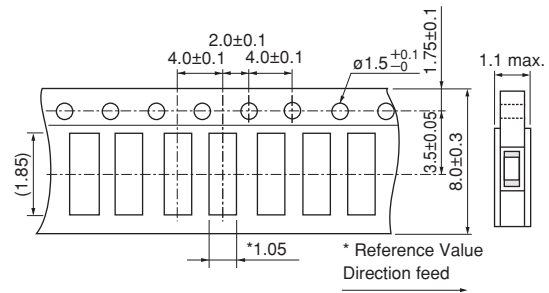
品番	最小受注単位数 (個)	
	紙テープ	エンボステープ
PR*15_RC	10,000	—
PR*18_RB	4,000	—
PR*21_RA	—	4,000
PR*21_RK	—	3,000

■テーピング寸法図

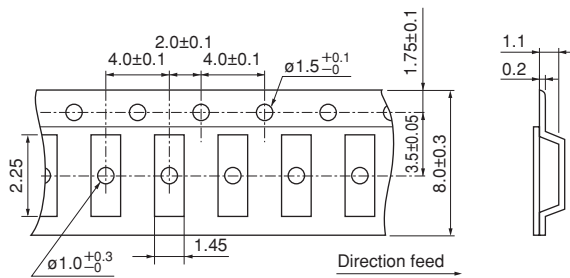
PR\*15\_RCシリーズ：紙テープ



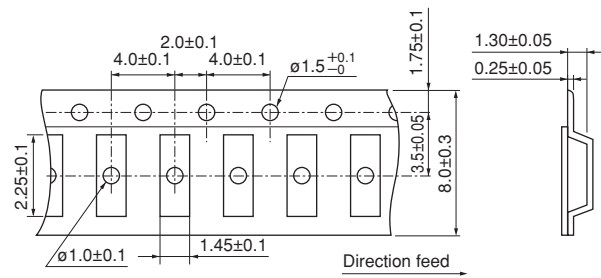
PR\*18\_RBシリーズ：紙テープ



PR\*21\_RAシリーズ：エンボステープ

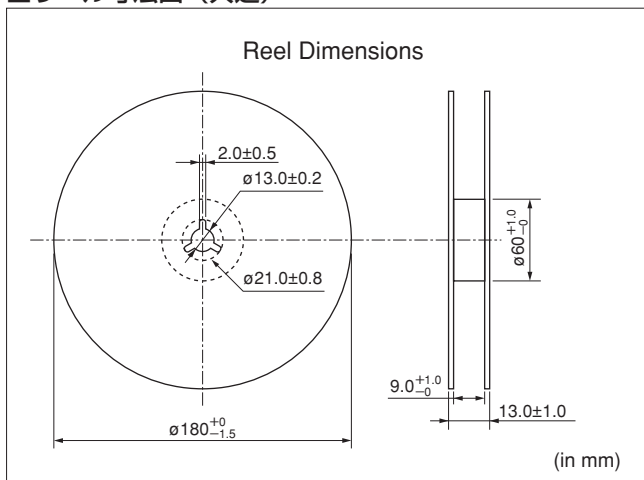


PR\*21\_RKシリーズ：エンボステープ



(in mm)

■リール寸法図 (共通)



(in mm)