

フェライトコア
FSRHシリーズ

参考図

1. 適用

当参考図は、ノイズ対策に使用するフェライトコア（FSRH:ビーズタイプ）について規定します。
この用途以外にご使用の場合は、事前に当社へご連絡ください。

2. 弊社品番

一覧表による。(P.4/8)

<品番の表し方>

(例)	FS	RH	02	1	049	RN	B0	0	B
	識別記号 (フェライト)	シリーズ (ビーズコア)	外形寸法	外形補助 番号	長さ寸法	材質	加工仕様 00:加工無 B0:パル品	個別仕様	包装仕様 B:パル品 T:トレ

3. 材質

フェライト	初透磁率(参考)	キュリー温度	固有抵抗
弊社RN材(Ni-Zn系)	550±30%	≥130℃	≥10 ⁵ Ω・m

4. 使用環境条件

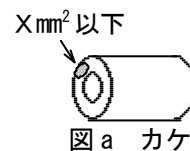
使用温度 -25℃~+85℃
保存温度 -25℃~+125℃

5. 形状・寸法

P.5/8~P.8/8に示します。

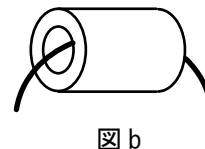
6. 外観

- ・カケの限度(Xmm²)については一覧表(P.4/8)による。(図a)
- ・ヒビ・カケ・バリについては必要に応じ限度見本を設定する。



7. 電気的特性

No.	フェライト	規格値	測定条件・測定方法
7.1	インピーダンス	一覧表による。 (P.4/8)	測定器 : AGILENT4191A 又は相当器 周波数 : 100MHz リード線 : 2UEW、AWG#18 (P.4/8一覧表による)
7.2	インピーダンスの 周波数特性(参考)	P.5/8~P.8/8の グラフを参照下 さい。	測定温度 : 23±2℃ (室温) 図bの様にリード線を貫通させ測定。



8. 検査

試験条件 : 《特に規定がない場合》 《判定に疑義を生じた場合》
温度 : 常温 (20±15℃) 温度 : 23±2℃
湿度 : 常湿 (85%RH以下) 湿度 : 85%RH以下

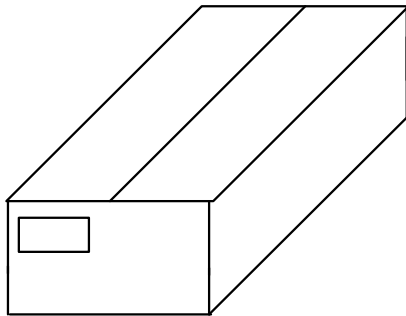
下記方式で出荷検査を行い合格したコアを納入する。

検査方式 : ANS I / ASQC Z1.4-1993 1回抜取り, 水準S-4, ナミ検査

検査項目	判定	測定器. 他
特性	n=10, Ac=0, Re=1	AGILENT4191A (又は相当器)
外観	AQL 2.5%	目視
寸法	n=10, Ac=0, Re=1	ノギス, 他

9. 梱包

- ・ 梱包数量・質量…一覧表による。(P.4/8)
- ・ 梱包概略図



図c 外装箱

外装箱寸法 (mm)			内装梱包
W	D	H	
406	265	118	<FSRH*****B> 内装箱(バルク)
			<FSRH*****T> トレー

※外装箱は代表的なサイズです。

規定数量未満の場合の端数分の梱包は、外装箱・内装梱包材を必要に応じて変更し、対応します。

・ 外装箱 (段ボール) への表示

貴社名、ご注文番号、貴社品番、弊社品番、出荷検査番号(※1)、R o H S 対応表示(※2)、納入数量等

※1) 《出荷検査番号の表し方》 □□ ○○○○ ◇◇◇
① ② ③

①工場識別

②年月日 1桁目 : 年/西暦年号の末尾

2桁目 : 月/ 1~ 9月→1~9, 10~12月→O,N,D

3,4桁目 : 日

③連番

※2《R o H S 対応表示の表し方》R O H S - Y (△)

① ②

①R o H S 指令対応品

②弊社管理記号

10. 仕様の変更

仕様の変更のある場合は、両者間で協議の上行うものとする。

11. △注意

1) 用途の限定

当製品について、その故障や誤動作が人命または財産に危害を及ぼす恐れがある等の理由により、高信頼性が要求される以下の用途でのご使用をご検討の場合は必ず事前に当社までご連絡下さい。

①航空機器 ②宇宙機器 ③海底機器 ④発電所制御機器 ⑤医療機器

⑥輸送機器(自動車, 列車, 船舶等) ⑦交通用信号機器 ⑧防災/防犯機器 ⑨情報処理機器

⑩その他上記機器と同等の機器

2) フェールセーフ機能の付加

当製品に万が一異常や不具合が生じた場合でも、二次災害防止のために完成品に適切なフェールセーフ機能を必ず付加して下さい。

1 2. 使用上の注意

- 1) 輸送時の過度の振動、衝撃は製品のコア割れ等を発生させる原因となりますので取り扱いにはご注意ください。
- 2) 当製品を投げたり落としたりしないようご注意ください。
- 3) 当製品に過度の衝撃を加えないで下さい。
- 4) バレル無し品につきましては、リード線挿入時、リード線に傷がつく恐れがありますのでご注意ください。
- 5) 当製品は当納入仕様書で規定した環境下でのご使用をもとに設計しておりますので、次のような環境ではご使用出来ません。
 - ①腐食性ガス雰囲気 (C l₂、H₂S、NH₃、SO₂、NO_x等)
 - ②液体中
 - ③その他上記①～②項に準じる所当製品を上記環境でご使用される場合には、あらかじめ当社まで御連絡下さい。

1 3. △お願い

- ①ご使用に際しては、貴社製品に実装された状態で必ず評価して下さい。
- ②当製品を当参考図の記載内容を逸脱して使用しないで下さい。
- ③当参考図の内容は予告なく変更することがございます。ご注文の前に、納入仕様書の内容をご確認いただくか承認図の取交しをお願いします。

弊社品番・外観・特性・梱包一覧表

弊社品番	材質	カケ 限度 (mm ²)	寸法 図面	特性			梱包数 (pc.) *		質量	
				イン ダクタンス値	リード線		最小 梱包数	総 梱包数	製品質量	総質量
FSRH021049RNB01B	RN	1.5	図1	≥27Ω	φ0.6	30mm	20,000	100,000	0.05g	5.8kg
FSRH030060RNB00B	RN	2	図2	≥48Ω	φ0.8	25mm	10,000	50,000	0.23g	12.0kg
FSRH041D85RNB00B	RN	2	図3	≥40Ω	φ0.8	25mm	10,000	50,000	0.23g	12.0kg
FSRH044C00RNB00B	RN	2	図4	≥30Ω	φ0.8	50mm	10,000	50,000	0.13g	7.0kg
FSRH044040RNB00B	RN	2	図4	≥35Ω	φ0.8	50mm	5,000	25,000	0.17g	4.8kg
FSRH044050RNB00B	RN	2	図4	≥37Ω	φ0.8	50mm	10,000	50,000	0.21g	11.0kg
FSRH050050RN000B	RN	2	図5	≥44Ω	φ0.8	30mm	6,000	30,000	0.4g	12.5kg
FSRH070080RN000B	RN	2.5	図6	≥41Ω	φ0.8	50mm	1,500	7,500	1.1g	8.4kg
FSRH070140RN000B	RN	2.5	図6	≥54Ω	φ0.8	50mm	1,000	5,000	1.9g	10.2kg
FSRH090100RN000B	RN	4	図7	≥48Ω	AWG18	65mm	800	4,000	2.2g	9.8kg
FSRH090160RN000B	RN	4	図7	≥73Ω	AWG18	60mm	500	2,500	3.6g	9.9kg
FSRH090200RN000T	RN	5	図7	≥95Ω	AWG18	65mm	200	1,200	4.5g	6.4kg
FSRH091100RN000B	RN	4	図8	≥66Ω	AWG18	60mm	800	4,000	2.5g	10.9kg
FSRH091160RN000T	RN	4	図8	≥100Ω	AWG18	60mm	210	1,260	4.0g	6.0kg

*規定数量未満の場合の端数分の梱包は、外装箱・内装梱包材を必要に応じて変更し、対応します。

寸法図 (UNIT : mm)

インピーダンスの周波数特性 (参考)
 測定器 ; 4191A / リード線 ; 貫通 (P. 4/8 参照)

図 1

弊社品番		パレル
FSRH021049RNB01B		○

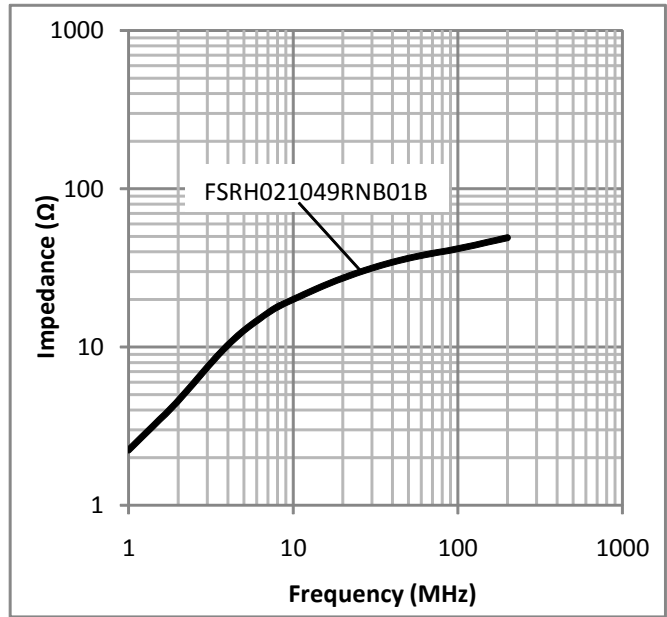
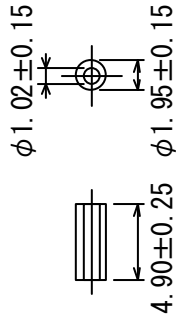
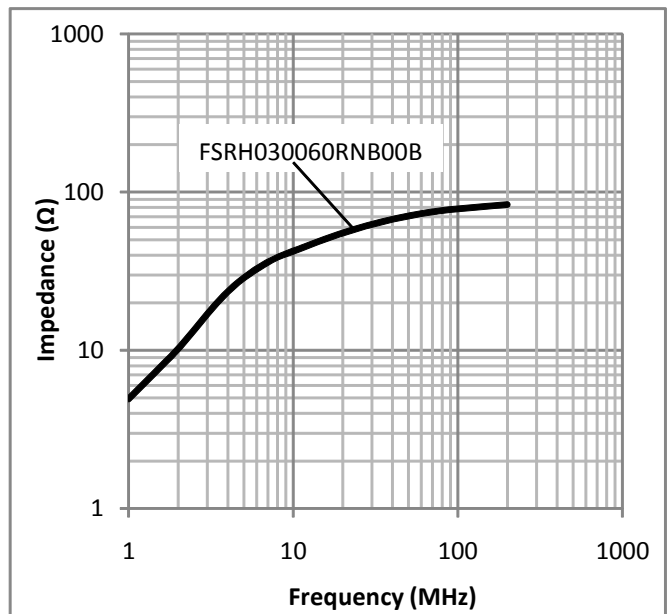
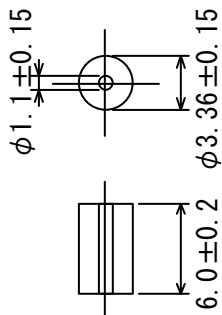


図 2

弊社品番		パレル
FSRH030060RNB00B		○



寸法図 (UNIT: mm)

インピーダンスの周波数特性 (参考)
測定器; 4191A / リード線; 貫通 (P. 4/8 参照)

図 3

弊社品番		パレル
FSRH041D85RNB00B		○

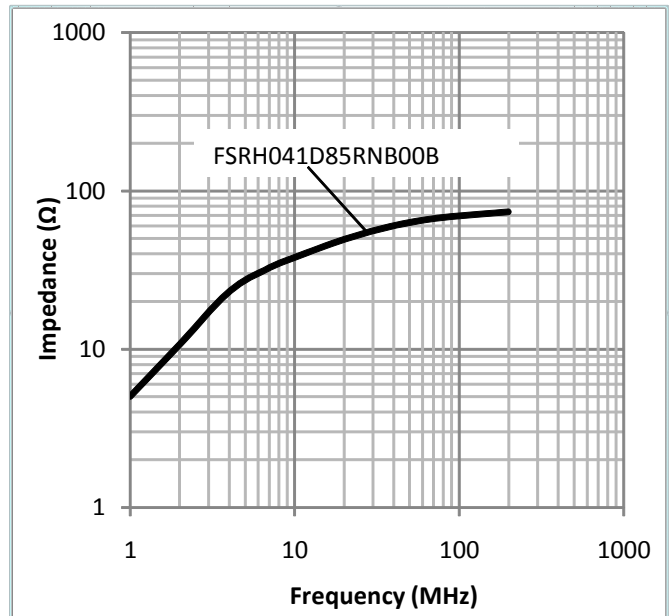
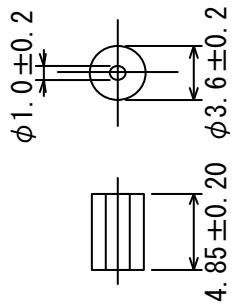
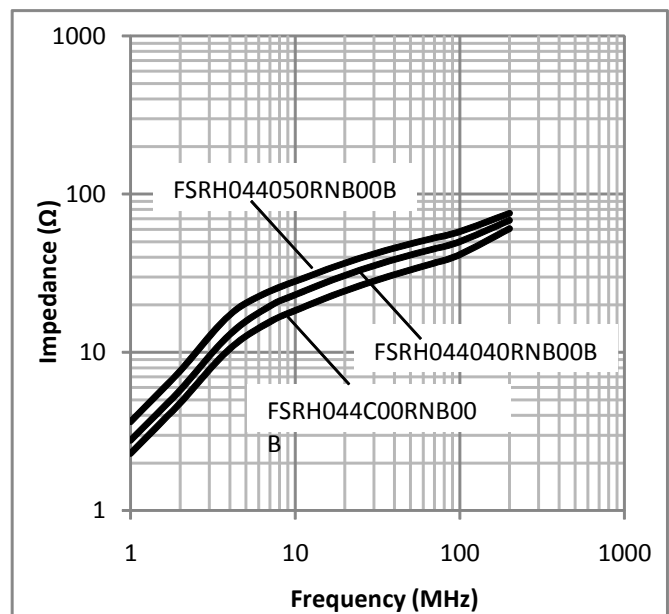
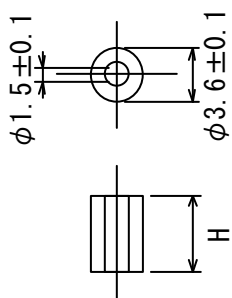


図 4

弊社品番	H寸法	パレル
FSRH044C00RNB00B	3.0 ± 0.15	○
FSRH044040RNB00B	4.0 ± 0.15	○
FSRH044050RNB00B	5.0 ± 0.15	○



寸法図 (UNIT : mm)

インピーダンスの周波数特性 (参考)
測定器 ; 4191A / リード線 ; 貫通 (P. 4/8 参照)

図5

弊社品番	H寸法	パレル
FSRH050050RN000B	5.0±0.3	-

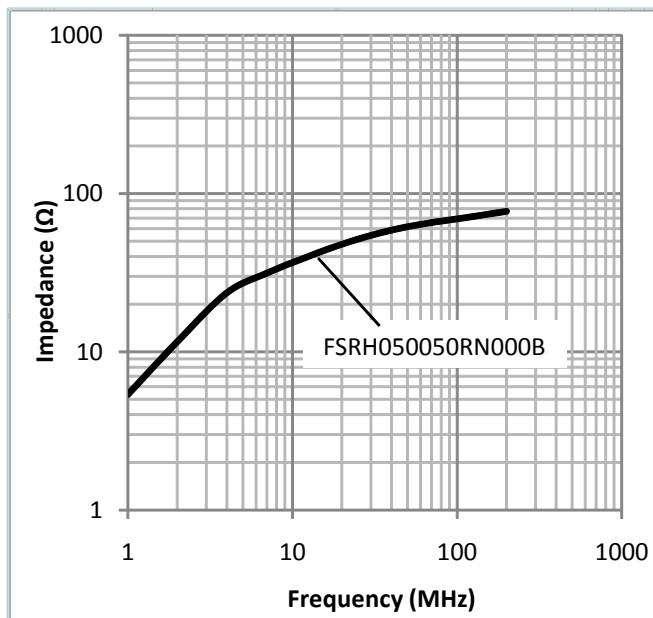
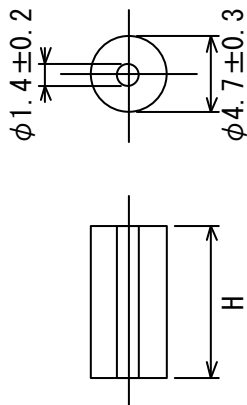
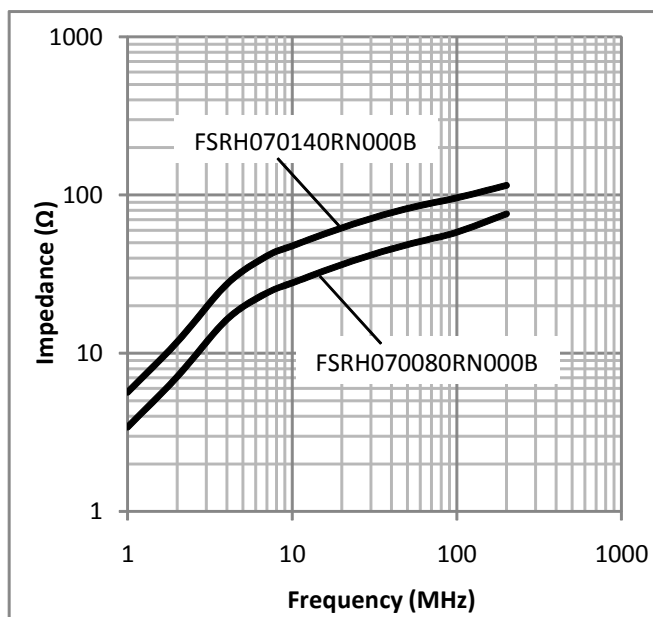
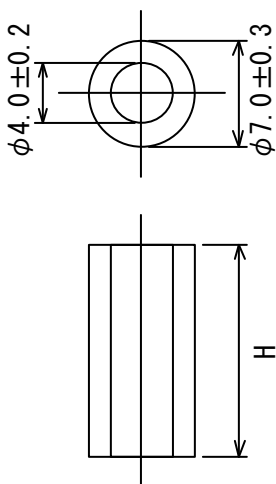


図6

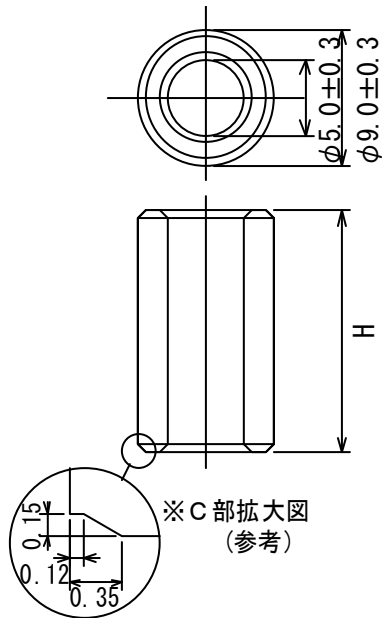
弊社品番	H寸法	パレル
FSRH070080RN000B	8.0±0.5	-
FSRH070140RN000B	14.0±0.5	-



寸法図 (UNIT: mm)

インピーダンスの周波数特性 (参考)
 測定器; 4191A / リード線; 貫通 (P. 4/8 参照)

図 7



弊社品番	H寸法	パレル
FSRH090100RN000B	10.0±0.5	-
FSRH090160RN000B	16.0±0.5	-
FSRH090200RN000T	20.0±0.8	-

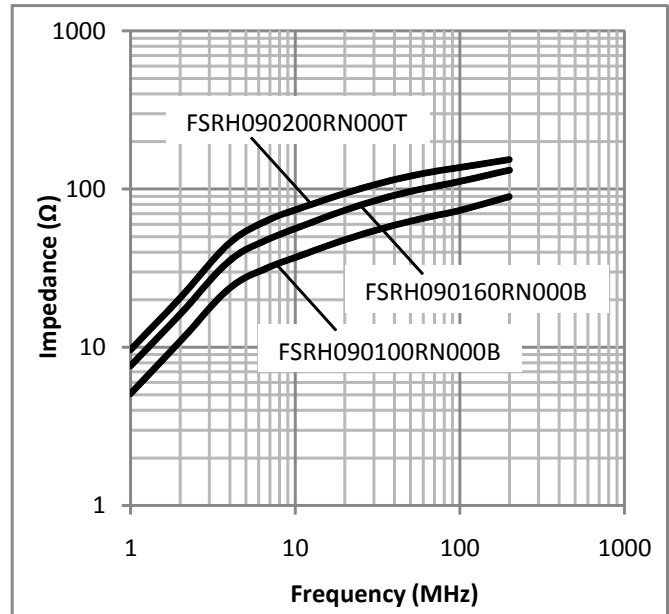
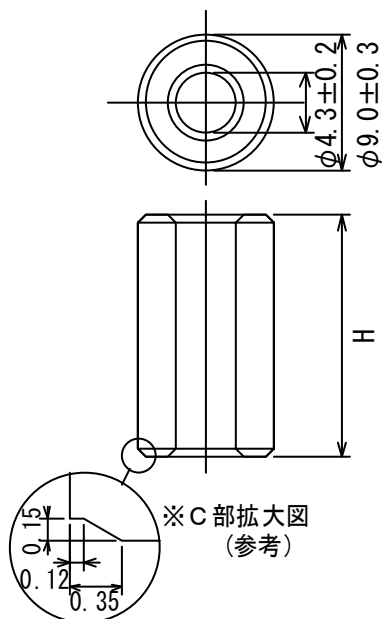


図 8



弊社品番	H寸法	パレル
FSRH091100RN000B	10.0±0.5	-
FSRH091160RN000T	16.0±0.5	-

