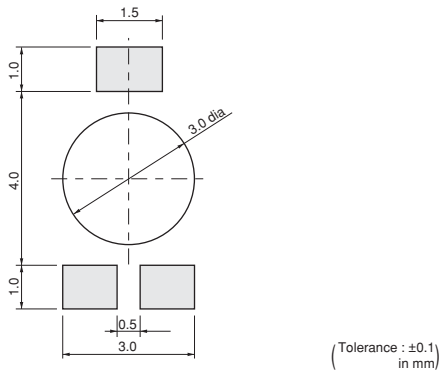


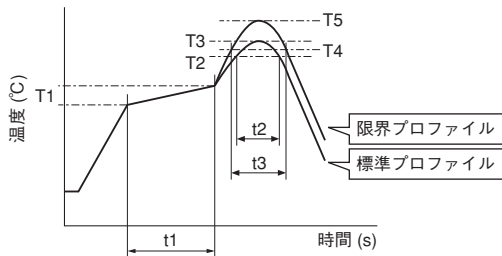
■ランド寸法図



■標準はんだ付け条件

●リフロー

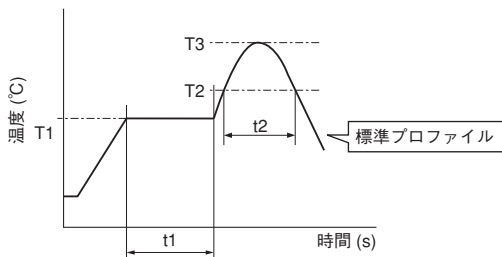
1. 鉛フリーはんだ (96.5Sn/3.0Ag/0.5Cu組成)



シリーズ名	標準プロファイル						限界プロファイル					
	予熱		加熱		ピーク温度 (T3)	リフロー 回数	予熱		加熱		ピーク温度 (T5)	リフロー 回数
	温度 (T1) ℃	時間 (t1) sec.	温度 (T2) ℃	時間 (t2) sec.			温度 (T1) ℃	時間 (t1) sec.	温度 (T4) ℃	時間 (t3) sec.		
PVZ3	150~180	60~120	220	30~60	245±3	2	150~180	60~120	220	30~60	260	2

2. 共晶はんだ (63Sn/37Pb組成)

(限界プロファイルは鉛フリーはんだ用を参照してください。)



シリーズ名	標準プロファイル					
	予熱		加熱		ピーク温度 (T3)	リフロー 回数
	温度 (T1) ℃	時間 (t1) sec.	温度 (T2) ℃	時間 (t2) sec.		
PVZ3	150	60~120	183	30	230 max.	1

●はんだコテ

シリーズ名	標準			
	コテ先温度	はんだ時間	コテ電力	回数
	℃	sec.	w	回
PVZ3	350±10	3 max.	30 max.	1