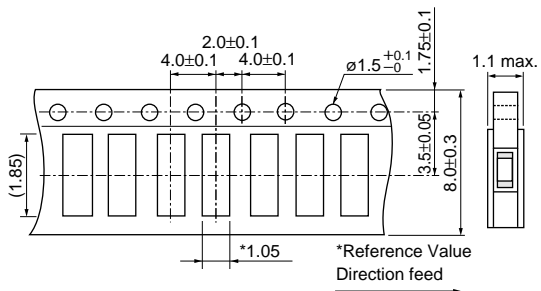


最小受注単位数

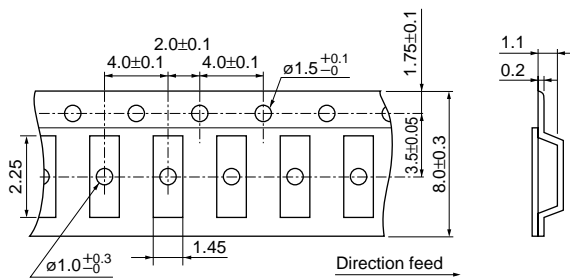
品番	最小受注単位数 (個)	
	紙テープ	エンボステープ
PR*18_RB	4000	-
PR*21_RA	-	4000
PR*21_RK	-	3000

テーピング寸法図

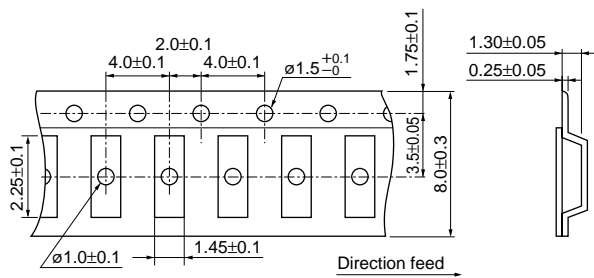
PR*18_RBシリーズ：紙テープ



PR*21_RAシリーズ：エンボステープ

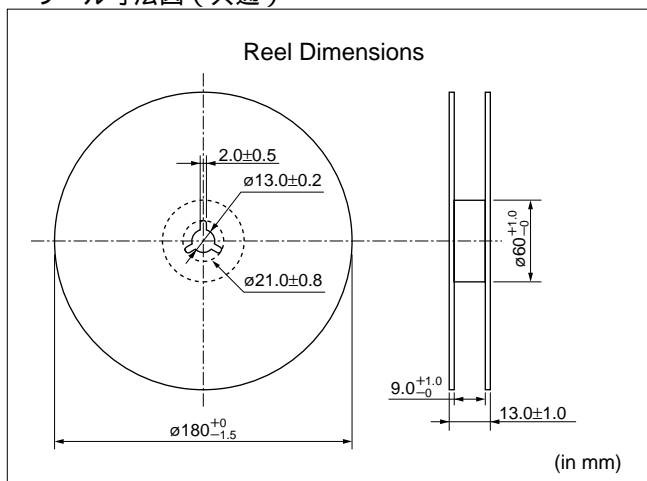


PR*21_RKシリーズ：エンボステープ



(in mm)

リール寸法図 (共通)



(in mm)