

## チップノイズフィルタ NFZ5BBW□□□LN10□ 参考図

## 1. 適用

当参考図は、NFZ5BBW\_LN10Lシリーズのチップノイズフィルタに適用します。

## 2. 品番の構成

(例) NF Z 5B BW 2R9 L N 1 0 L  
 識別記号 構造 寸法 特徴 インピーダンス 性能 分類 回路数 特殊仕様 包装仕様コード  
 (L×W) L: φ1807-ピン型品  
 K: φ3307-ピン型品

## 3. 品番および定格

- ・使用温度範囲 (自己温度上昇を含まない周囲温度) -40 ~ +105℃  
 (自己温度上昇を含む製品温度) -40 ~ +125℃
- ・保存温度範囲 -40 ~ +105℃

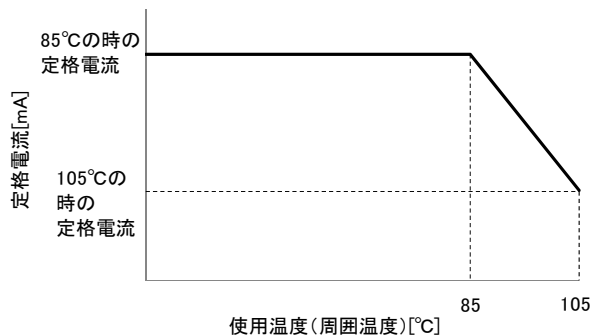
貴社品番	弊社品番	インピーダンス		直流抵抗 (Ω)	*1定格電流 (mA)	
		公称値 (Ω)	許容差 (%)		*2周囲温度 85℃	*3周囲温度 105℃
	NFZ5BBW2R9LN10L	2.9	±30	0.012±20%	4000	2050
	NFZ5BBW2R9LN10K					
	NFZ5BBW4R5LN10L	4.5		0.015±20%	3400	1800
	NFZ5BBW4R5LN10K					
	NFZ5BBW6R7LN10L	6.7		0.019±20%	3100	1680
	NFZ5BBW6R7LN10K					
	NFZ5BBW7R6LN10L	7.6		0.019±20%	3100	1680
	NFZ5BBW7R6LN10K					
	NFZ5BBW100LN10L	10		0.024±20%	3000	1630
	NFZ5BBW100LN10K					
	NFZ5BBW140LN10L	14		0.030±20%	2600	1370
	NFZ5BBW140LN10K					
	NFZ5BBW170LN10L	17		0.035±20%	2500	1230
	NFZ5BBW170LN10K					
	NFZ5BBW220LN10L	22		0.044±20%	2300	1210
	NFZ5BBW220LN10K					
	NFZ5BBW310LN10L	31	0.058±20%	2000	1090	
	NFZ5BBW310LN10K					
	NFZ5BBW450LN10L	45	0.083±20%	1650	1020	
	NFZ5BBW450LN10K					
	NFZ5BBW520LN10L	52	0.100±20%	1610	1010	
	NFZ5BBW520LN10K					
	NFZ5BBW610LN10L	61	0.106±20%	1600	1000	
	NFZ5BBW610LN10K					
	NFZ5BBW970LN10L	97	0.187±20%	1200	700	
	NFZ5BBW970LN10K					
	NFZ5BBW141LN10L	140	0.259±20%	1050	600	
	NFZ5BBW141LN10K					

\*1：定格電流は使用温度によりディレーティングが必要です。(図1参照)

\*2：定格電流を流した時、自己発熱による温度上昇は40℃以下です。

\*3：定格電流を流した時、自己発熱による温度上昇は20℃以下です。

図1 定格電流のディレーティング



4. 試験および測定条件

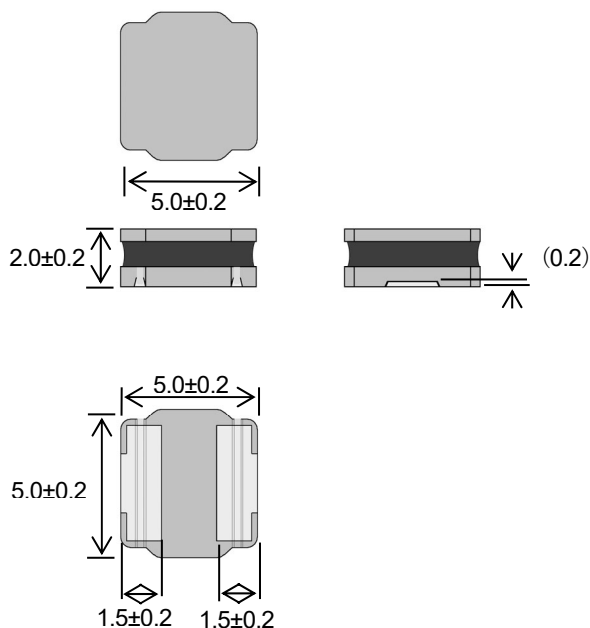
《 特に規定がない場合 》

温度：常温（15 ~ 35°C）  
湿度：常湿（25 ~ 85% (RH)）

《 判定に疑義を生じた場合 》

温度：20 ± 2°C  
湿度：60 ~ 70% (RH)  
気圧：86 ~ 106 kPa

5. 外観および寸法



※製品本体への表示はありません。

■部品質量(参考値)

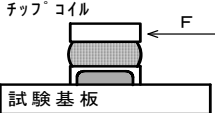
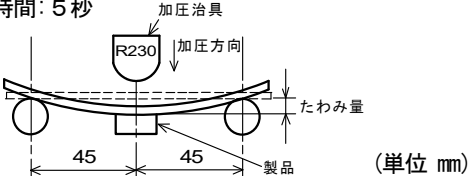
0.22 g

(単位 mm)

6. 電気的性能

No.	項目	規格値	試験方法
6.1	インピーダンス	3項定格を満足します。	測定器：Keysight 4284Aまたは同等品 測定周波数：1MHz
6.2	直流抵抗		測定器：デジタルマルチメータ

7. 機械的性能

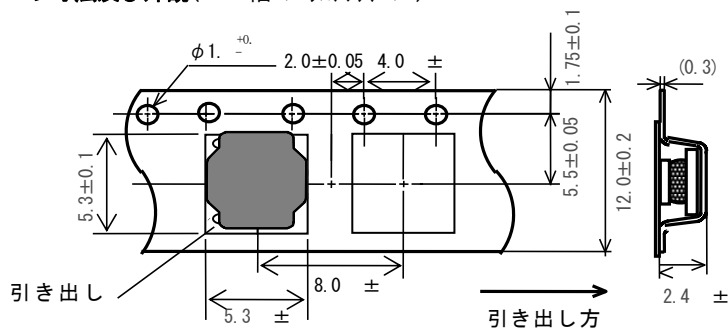
No.	項目	規格値	試験方法
7.1	機械的強度 (電極固着力 ・コア強度)	外部電極が剥離したり、 製品に異常が生じたりするこ は ありません。	試験基板：ガラスエポキシ試験基板 加圧方向：  加圧力：10N 保持時間：5±1秒間
7.2	基板たわみ	著しい機械的損傷はありません。	試験基板：ガラスエポキシ試験基板 (100×40×1.6mm) 加圧速度：0.5mm/s たわみ量：2mm 保持時間：5秒  (単位 mm)
7.3	耐振性	著しい機械的損傷が生じたり、 断線などが生じません。	振動周波数：10～2000～10Hz/約20分間 全振幅：1.5mm又は加速度振幅98m/s <sup>2</sup> の いずれか小さい方 試験時間：互いに直角な3方向 各2時間(計6時間)
7.4	はんだ付け性	電極の90%以上が新しいはんだで 覆われます。	フラックス：ロジンが25(wt)%のイソル溶液 に5秒～10秒間浸す はんだ：Sn-3.0Ag-0.5Cu 予熱：150℃±10℃/60秒～90秒間 はんだ温度：240℃±5℃ 浸せき時間：3秒±1秒間
7.5	はんだ耐熱性	外観：著しい機械的損傷はありません。 インピーダンス変化率：±10%以内	フラックス：ロジンが25(wt)%のイソル溶液 に5秒～10秒間浸す はんだ：Sn-3.0Ag-0.5Cu 予熱：150℃±10℃/60秒～90秒間 はんだ温度：270℃±5℃ 浸せき時間：10秒±1秒間 後処理：室温に24±2時間放置

8. 耐候性 (製品を基板にはんだ付けし、試験を行います。)

No.	項目	規格値	試験方法
8.1	耐熱性	外観：著しい機械的損傷はありません。 インピーダンス変化率：±10%以内 直流抵抗変化率：±10%以内	温度：105±2℃ 試験時間：1000± <sup>48</sup> 時間 後処理：室温に24±2時間放置
9.2	耐寒性		温度：-40±2℃ 試験時間：1000± <sup>48</sup> 時間 後処理：室温に24±2時間放置
8.3	耐湿性		温度：40±2℃ 湿度：90～95%(RH) 試験時間：1000± <sup>48</sup> 時間 後処理：室温に24±2時間放置
8.4	温度サイクル		1サイクル条件： 1段階：-40±2℃/30±3分 2段階：常温/10～15分 3段階：+105±2℃/30±3分 4段階：常温/10～15分 試験回数：10回 後処理：室温に24±2時間放置

## 9. 包装仕様

### 9.1 プラスチックテープ寸法及び外観(12mm幅・フラスチックテープ)



キャビティの寸法はキャビティ底側での寸法となります。

(単位 mm)

### 9.2 テーピング仕様

(1) 包装数量 (標準数量)

φ180mmリール : 500個/リール

φ330mmリール : 3000個/リール

(2) 収納方法

製品をプラスチックテープのキャビティ中に収納し、カバーテープを貼付して封入します。

(3) 送り穴位置

プラスチックテープの送り穴は、カバーテープを手前に引出した時、右側となります。

(4) 継ぎ目

プラスチックテープ、カバーテープには継ぎ目はありません。

(5) 製品の欠落数

製品の欠落数は、1リールの総製品数(表示数)の0.025%または1個のいずれか大きい方以下で、連続の欠落はありません。ただし、1リール当たりの製品収納数は規定数(表示数)あります。

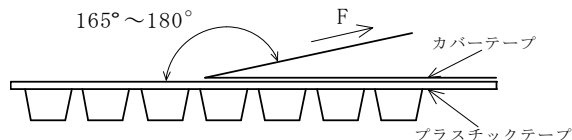
### 9.3 プラスチックテープ、カバーテープの引っ張り強度

プラスチックテープ	10 N以上
カバーテープ	5 N以上

### 9.4 カバーテープの剥離強度

0.2 N~0.7 N (ただし、下限値は参考値とします。)

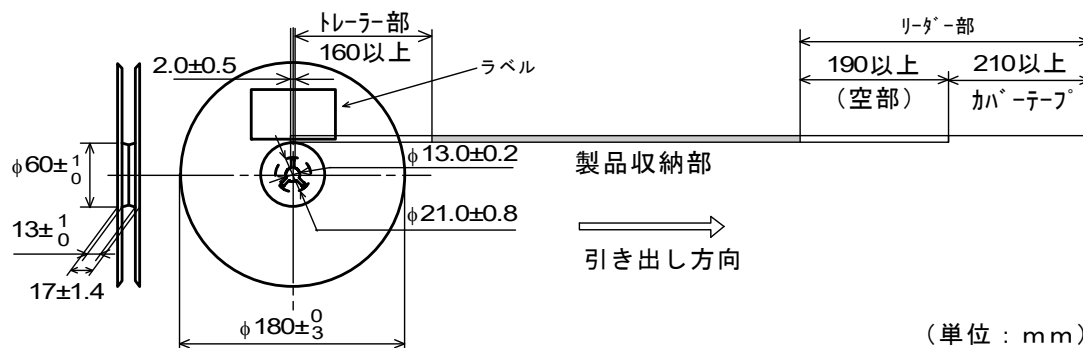
※ 剥離速度 : 300 mm/min



### 9.5 リーダー部、トレーラー部寸法及びリール寸法

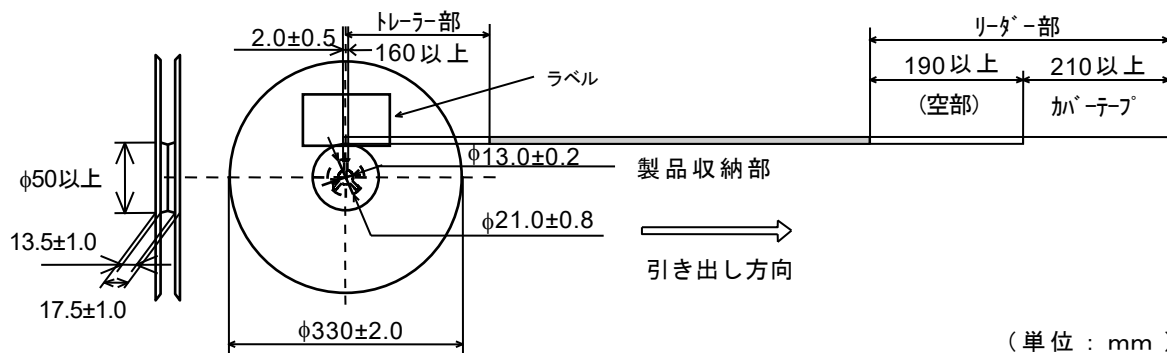
テーピングの始め(リーダー部)と終わり(トレーラー部)には製品を収納しない空部を設け、さらに、リーダー部にはカバーテープだけの部分を設けます。(下図参照)

【包装仕様コード : L (φ180mm リール)】



(単位 : mm)

【包装仕様コード : K (φ330mm リール)】



## 9.6 リールへの表示

貴社品番、弊社品番、出荷検査番号(※1)、RoHS対応表示(※2)、数量 等

※1) ≪出荷検査番号の表し方≫ □□ ○○○○ ◇◇◇◇  
① ② ③

- ①工場識別
- ②年月日 1桁目 : 年/西暦年号の末尾  
2桁目 : 月/ 1~ 9月→1~9, 10~12月→0, N, D  
3, 4桁目 : 日
- ③連番

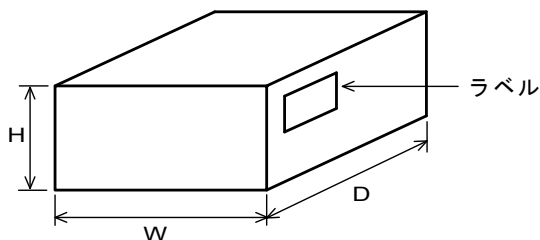
※2) ≪RoHS対応表示の表し方≫ ROHS-Y (△)  
① ②

- ①RoHS指令対応品
- ②弊社管理記号

## 9.7 外装箱 (段ボール箱) への表示

貴社名、ご注文番号、貴社品番、弊社品番、RoHS対応表示(※2)、納入数量 等

## 9.8 外装箱仕様



リール	外装箱寸法 (mm)			標準リール 収納数 (リール)
	W	D	H	
φ180mm	186	186	93	5
φ330mm	340	340	95	5

※外装箱は代表的なものです。従いまして、貴社からの御注文数量に応じて異なります。

## 10. ⚠ 注意

### 10.1 用途の限定

当製品について、その故障や誤動作が人命または財産に危害を及ぼす恐れがある等の理由により、高信頼性が要求される以下の用途でのご使用をご検討の場合は、必ず事前に当社までご連絡下さい。

- ①航空機器                      ②宇宙機器                      ③海底機器④発電所制御機器
- ⑤医療機器                      ⑥輸送機器 (自動車、列車、船舶等)                      ⑦交通用信号機器
- ⑧防災/防犯機器                      ⑨情報処理機器                      ⑩その他上記機器と同等の機器

### 10.2 腐食性ガス

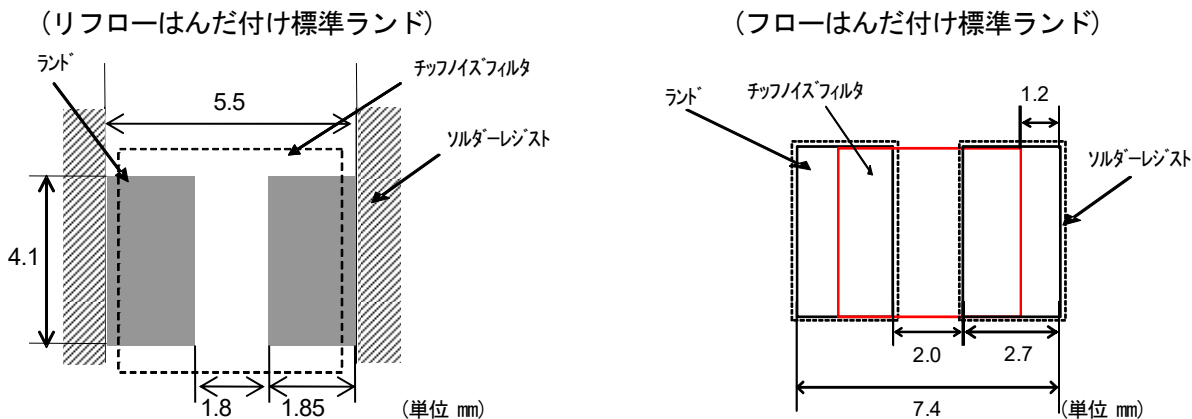
腐食性ガス(イオウ系ガス[硫化水素、二酸化イオウなど]、塩素、アンモニア、など)の環境にさらされる、または前記腐食性ガス環境下にさらされたオイルなど(切削油、シリコン油等)と接触した場合に、製品電極の腐食などによって特性劣化または劣化からオープンに至る可能性がありますので、ご使用はお避けください。なお、当環境下でのご使用について弊社は一切の責任を負いません。

## 1 1. 使用上の注意

本製品は、はんだ付けにて接合されることを意図して設計しておりますので、導電接着剤での接合等の方法を使用される場合は事前に弊社にご相談ください。

### 11.1 ランド寸法設計

リフロー、フローはんだ付け時の標準ランド寸法を下記に示します。  
 標準ランド寸法は、電気特性、実装性を考慮して設計されています。この寸法以外で設計されますと、これらの性能が十分発揮できないことがあります。場合によっては、位置ずれ等のはんだ付け不良となることがありますので、貴社にてご確認の上ご使用ください。



### 11.2 使用フラックス、はんだ

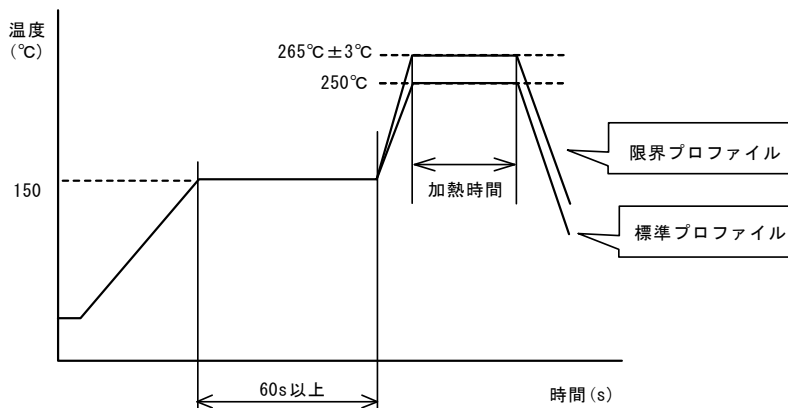
フラックス	<ul style="list-style-type: none"> <li>・ロジン系フラックスをご使用下さい。</li> <li>・酸性の強いもの [ハロゲン化合物含有量0.2 (wt)% (塩素換算値) を超えるもの] は使用しないで下さい。</li> <li>・水溶性フラックスは使用しないで下さい。</li> </ul>
はんだ	<ul style="list-style-type: none"> <li>・Sn-3.0Ag-0.5Cu 組成の無鉛はんだをご使用下さい。</li> <li>・クリームはんだ標準塗布厚 : 100 μm ~ 150 μm</li> </ul>

上記以外のフラックスは、弊社技術部門へご確認の上ご使用下さい。

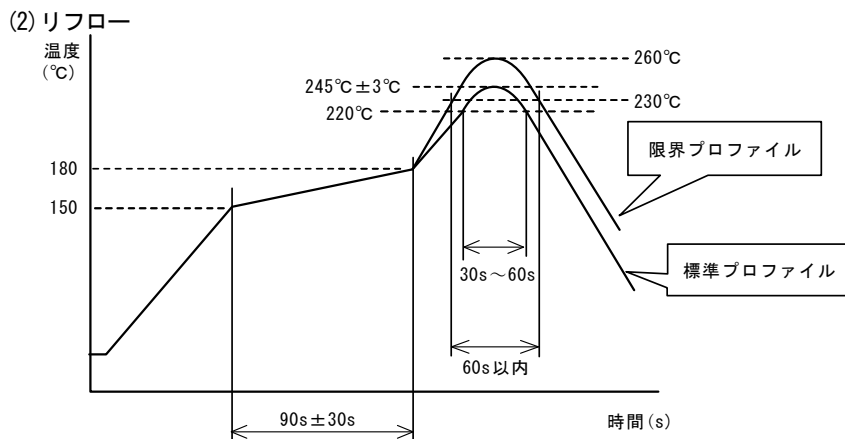
### 11.3 はんだ付け条件(リフロー・フロー)

- ・はんだ付けに先立って、はんだ温度と製品表面の温度差が100℃以内になるように予熱を行ってください。また、はんだ付け後、溶剤への浸せきなどにより急冷される場合についても温度差が100℃以内となるようにしてください。
- 予熱が不十分な場合には、磁器素体にクラック等が入り特性劣化を生じる場合があります。
- ・標準プロファイルと限界プロファイルは以下の通りです。
- 限界プロファイルを超えたはんだ付けは、特性劣化、電極クワレ等発生の原因となります。

#### (1) フロー



	標準プロファイル	限界プロファイル
予熱	150°C、60s以上	
加熱	250°C、4s~6s	265°C±3°C、5s
フロー回数	2回	1回



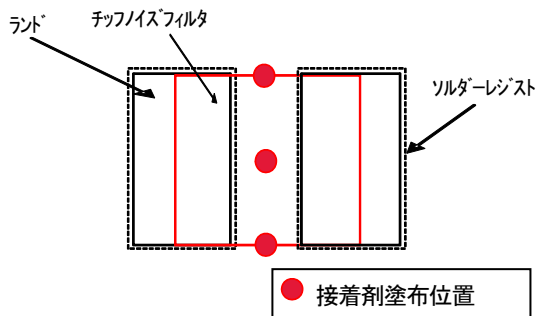
	標準プロファイル	限界プロファイル
予熱	150°C~180°C、90s±30s	
加熱	220°C以上、30s~60s	230°C以上、60s以内
ピーク温度	245°C±3°C	260°C、10s
リフロー回数	2回	2回

### 11.4 コテ修正法

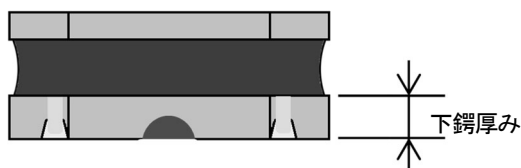
- ・熱風等により150°C、1分程度の予熱を行ってください。  
80W以下のはんだコテ（コテ先直径 φ 3mm以下）にて、コテ先温度380°C以下、3（+1,-0）秒で行ってください。但し、はんだコテによる修正は2回を限度としてください。
- ・はんだコテ先が直接チップコイルに接触しないようにしてください。コテ先が製品に直接触れますとサーマルショックにより磁器素体にクラック等が入ることがあります。

### 11.5 接着材塗布位置、及び塗布量（フロー）

- ・フロー実装時の接着剤塗布は3点塗布を推奨します。（部品落下防止）



- ・接着剤の塗布量は下鍍厚みの1/2~2/3程度が目安です。

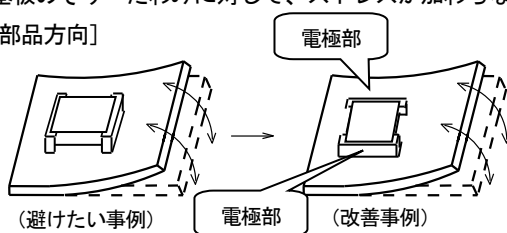


## 11.6 部品配置

基板設計時、部品配置について次の点にご配慮下さい。

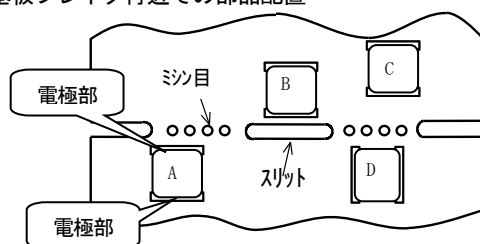
- ① 基板のそり・たわみに対して、ストレスが加わらないように部品を配置して下さい。

[部品方向]



ストレスの作用する方向に対して、製品の電極部を左図のように配置して下さい。

- ② 基板ブレイク付近での部品配置



A>C>B≧Dの順でストレスを受けやすくなりますので、ストレスが加わらないように部品を配置して下さい。

## 11.7 洗浄

当製品の洗浄は次の条件を守ってください。

- ① 洗浄温度は60℃以下（但し、IPA：40℃以下）で行ってください。
- ② 超音波洗浄は出力20W/l以下、時間5分以下、周波数28kHz～40kHzで行って下さい。但し、実装部品およびプリント基板に共振現象が発生しないようにして下さい。
- ③ 洗浄剤  
アルコール系洗浄剤 ・ イソプロピルアルコール（IPA）
- ④ フラックス残渣、洗浄剤残渣が残らないようにして下さい。  
水系洗浄剤をご使用の場合、純水で十分リンスを行った後、洗浄液が残らないよう完全に乾燥して下さい。
- ⑤ その他の洗浄 弊社技術部門へお問い合わせください。

## 11.8 樹脂コーティング

製品を樹脂で外装される場合、樹脂のキュアストレスが強いと、インダクタンスが変化することがあります。また、使用する樹脂、塗布形状或いは使用環境によっては、機械的ストレスにより断線する恐れがあります。場合によっては、不純物や加水分解塩素などにより巻線が腐食し断線する恐れもあります。樹脂コーティングされる場合は樹脂の選択にはご注意ください。また、実装された状態での信頼性評価を十分に実施下さい。

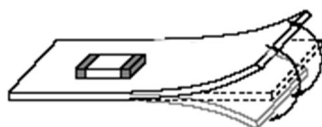
## 11.9 製品の取り扱い

- ・断線防止のため、製品の巻線部分にはピンセットな鋭利な物体や清掃用ブラシの毛先など他の物体を当たらないでください。
- ・コアの首折れ防止のため、実装基板上の製品には他の物体などで衝撃を加えないでください。

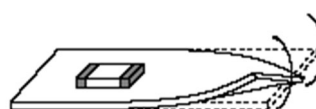
## 11.10 基板の取扱い

部品を基板に実装した後は、基板ブレイクやコネクタの抜き差し、ネジの締め付け等の際、基板のたわみやひねり等により、部品にストレスを与えないようにして下さい。過度な機械的ストレスにより部品にクラックが発生する場合があります。

たわみ



ひねり





### 11.11 保管・運搬

#### ① 保管期間

納入後、12ヶ月以内にご使用下さい。

なお、12ヶ月を超える場合は、はんだ付け性をご確認の上ご使用ください。

#### ② 保管方法

・当製品は、温度 $-10^{\circ}\text{C}\sim+40^{\circ}\text{C}$ 、相対湿度15%~85%で、且つ、急激な温湿度の変化のない室内で保管ください。

当製品の電極ははんだコートされていますが、硫黄・塩素ガス・酸など腐食性ガス雰囲気中で保管されますと、電極が酸化し、はんだ付け性不良が生じたり、製品の巻線部分が腐食する等の原因となります。

・バルクの状態での保管は避けてください。バルクでの保管は製品同士あるいは製品と他の部品が衝突し、コアカケや断線を生じることがあります。

・湿気、塵などの影響を避けるため、床への直置は避けパレットなどの上に保管ください。

・直射日光、熱、振動などが加わる場所での保管は避けてください。

#### ③ 運搬

過度の振動、衝撃は製品の信頼性を低下させる原因となりますので、取り扱いには充分注意をお願いします。

## 12. ⚠️ お願い

①ご使用に際しては、貴社製品に実装された状態で必ず評価して下さい。

②当製品を当参考図の記載内容を逸脱して使用しないで下さい。

③当参考図の内容は予告なく変更することがございます。ご注文の前に、納入仕様書の内容をご確認いただくか承認図の取り交わしをお願いします。