

チップノイズフィルタ NFZ18SM□□□SN10D 参考図

1.適用

当参考図は、NFZ18SM_SN10Dシリーズのチップノイズフィルタに適用します。

2.品番の構成

(例)

NF	Z	18	SM	121	S	N	1	0	D
識別記号	構造	寸法 (L×W)	特徴	インピーダンス at 100MHz	性能	分類	回路数	特殊仕様	包装仕様コード

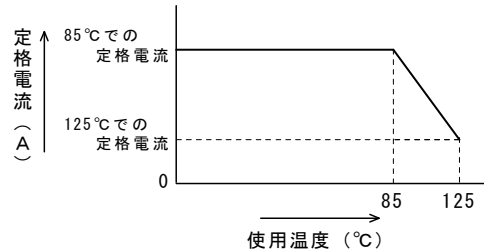
 D:テーピング品
 *B:バラ品の対応も出来ます。

3.品番および定格

- ・使用温度範囲 -55℃ ~ +125℃
- ・保存温度範囲 -55℃ ~ +125℃

貴社品番	弊社品番	インピーダンス@100MHz (Ω)		直流抵抗(Ω)		定格電流 (mA)	
		規格値	許容差	Typ	MAX	85℃*1	125℃*1
	NFZ18SM121SN10D	120	±25%	0.11	0.14	1250	1100
	NFZ18SM251SN10D	250		0.15	0.19	1100	1000
	NFZ18SM501SN10D	500		0.20	0.25	950	850
	NFZ18SM701SN10D	700		0.23	0.29	800	800

(注) *1 の定格電流については、右図のように使用温度によりディレーティングがあります。



4.試験および測定条件

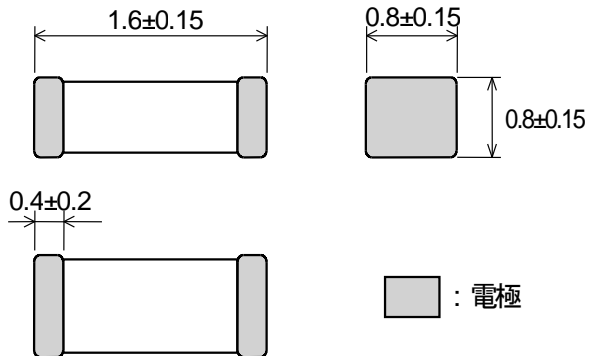
《特に規定がない場合》

- 温度 : 常温 / 15℃~35℃
- 湿度 : 常湿 / 25%(RH)~85%(RH)

《判定に疑義を生じた場合》

- 温度 : 20℃±2℃
- 湿度 : 60%(RH)~70%(RH)
- 気圧 : 86kPa~106kPa

5.外観および寸法

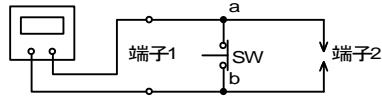


■ 部品質量(参考値)

0.005g

(単位 mm)

6.電気的性能

No.	項目	規格値	試験方法
6.1	インピーダンス	3項定格を満足します。	測定器: KEYSIGHT 4991A または同等品(50mV) 測定周波数:100MHZ
6.2	直流抵抗	3項直流抵抗を満足します。	測定器:デジタルマルチメータ 測定回路: デジタルマルチメータ (TR6846 または同等品)  (端子2に試料をセットし、SWを押した状態(a-b間オープン)で測定し、試料の出し入れの際はSWによりa-b間をショートさせます。)

7.機械的性能

No.	項目	規格値	試験方法
7.1	電極固着力	電極の剥離、またはその兆候はありません。	加圧方向:  加圧力:10N 保持時間:5秒±1秒間 加圧方向:基板に水平
7.2	基板たわみ	外観に著しい機械的損傷はありません。	試験基板:ガラスエポキシ試験基板 (100mm×40mm×1.0mm) 加圧方法:  加圧速度:0.5mm/s たわみ量:2mm 保持時間:30秒間
7.3	耐振性		振動周波数:10Hz~2000Hz~10Hz/約20分間 加速度または振幅: 全振幅 3.0mm または加速度振幅 245m/s ² のいずれか小さい方 試験時間:互いに直角な3方向 各4時間(計12時間)
7.4	落下		コンクリート上または鋼板を水平に設置し、 製品を自然落下させます。 落下高さ:1m 落下回数:10回
7.5	はんだ付け性	電極面の90%以上が新しいはんだで覆われます。	フラックス:ロジンが 25(wt)%のエタノール溶液に 5秒~10秒間浸す はんだ:Sn-3.0Ag-0.5Cu 組成 予熱:150°C±10°C/60秒~90秒 はんだ温度:240°C±5°C 浸せき時間:3秒±1秒間
7.6	はんだ耐熱性	外観:著しい機械的損傷はありません。 インピーダンス変化率:±30%以内	フラックス:ロジンが 25(wt)%のエタノール溶液に 5秒~10秒間浸す はんだ:Sn-3.0Ag-0.5Cu 組成 予熱:150°C±10°C/60秒~90秒 はんだ温度:270°C±5°C 浸せき時間:10秒±1秒間 後処理:室温に24時間±2時間放置

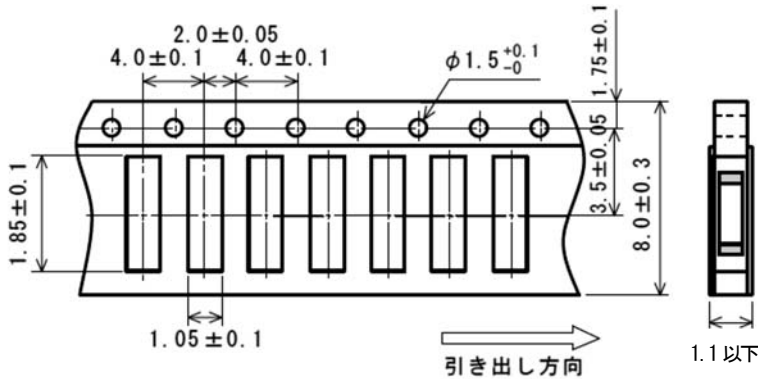
8. 耐候性

製品を基板にはんだ付けし、試験を行いません。

No.	項目	規格値	試験方法
8.1	耐熱性	外観:著しい機械的損傷はありません。 インピーダンス変化率:±30%以内	温度:125°C±2°C 試験時間:1000時間(+48時間,-0時間) 後処理:室温に24時間±2時間放置
8.2	耐寒性		温度:-55°C±2°C 試験時間:1000時間(+48時間,-0時間) 後処理:室温に24時間±2時間放置
8.3	耐湿性		温度:40°C±2°C 湿度:90%(RH)~95%(RH) 試験時間:1000時間(+48時間,-0時間) 後処理:室温に24時間±2時間放置
8.4	温度サイクル		1サイクル条件: 1段階:-55°C±2°C/30分±3分 2段階:常温/10分~15分 3段階:125°C±2°C/30分±3分 4段階:常温/10分~15分 試験回数:100回 後処理:室温に24時間±2時間放置

9. 包装仕様

9.1 テーピング寸法および外観 (8mm幅紙テープ)



(単位 mm)

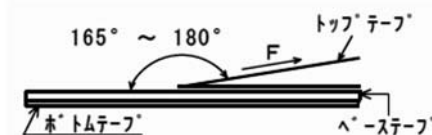
・キャビティの寸法はキャビティ底側での寸法となります。

9.2 テーピング仕様

- (1)包装数量(標準数量)
4,000個/リール
- (2)収納方法
製品をベーステープのキャビティの中に収納し、ボトムテープとトップテープを貼付して封入します。
- (3)送り穴位置
ベーステープの送り穴は、トップテープを手前に引出した時、右側となります。
- (4)継ぎ目
ベーステープ、トップテープには継ぎ目はありません。
- (5)製品の欠落数
製品の欠落数は、1リールの総製品数(表示数)の0.1%または1個のいずれか大きい方以下で、連続の欠落はありません。ただし、1リール当たりの製品収納数は規定数(表示数)あります。

9.3 引張り強度

トップテープ	5N以上
ボトムテープ	

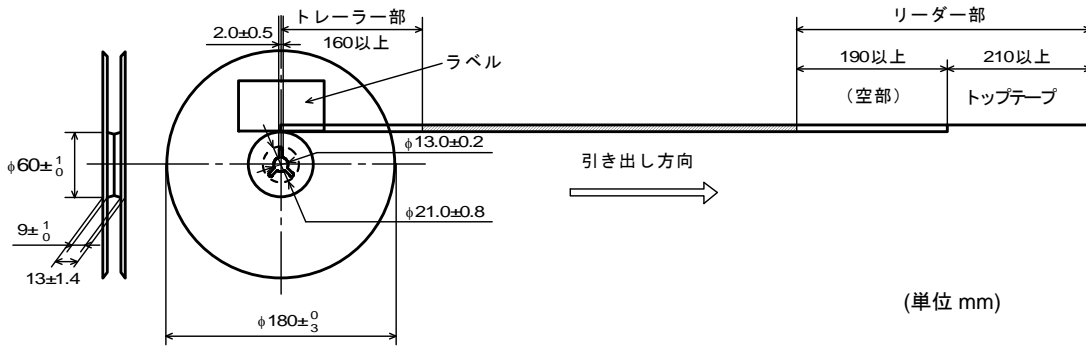


9.4 トップテープの剥離強度

0.1N~0.6N(但し、下限値は参考値とします。)
剥離速度:300mm/min

9.5 リーダー部、トレーラー部寸法及びリール寸法

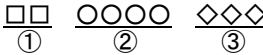
テーピングの始め(リーダー部)と終わり(トレーラー部)には製品を収納しない空部を設け、さらに、リーダー部にはトップテープだけの部分を設けます。(下図参照)



9.6 リールへの表示

貴社品番、弊社品番、出荷検査番号(※1)、R o H S 対応表示(※2)、数量 等

※1) << 出荷検査番号の表し方 >>



- ①工場識別
- ②年月日 1桁目 : 年/西暦年号の末尾
2桁目 : 月/ 1~ 9月→1~9, 10~12月→0, N, D
3, 4桁目 : 日
- ③連番※2) << R o H S 対応表示の表し方 >> ROHS-Y (△)

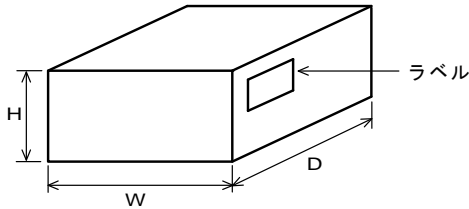
① ②

- ① R o H S 指令対応品
- ② 弊社管理記号

9.7 外装箱(段ボール箱)への表示

貴社名、ご注文番号、貴社品番、弊社品番、R o H S 対応表示(※2)、納入数量 等

9.8 外装箱仕様



外装箱寸法(mm)			標準リール収納数 (リール)
W	D	H	
186	186	93	5

※外装箱は代表的なものです。
従いまして、貴社からの御注文数量に応じて異なります。

10. ⚠ 注意

用途の限定

当製品について、その故障や誤動作が人命または財産に危害を及ぼす恐れがある等の理由により、高信頼性が要求される以下の用途でのご使用をご検討の場合は、必ず事前に弊社までご連絡下さい。

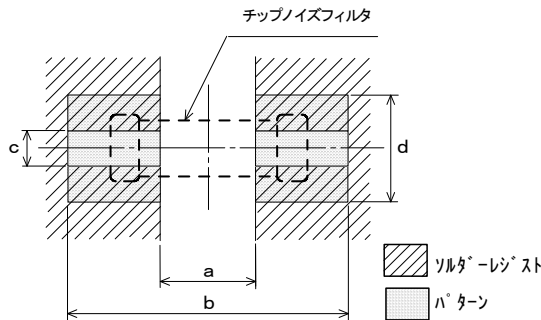
- ① 航空機器 ② 宇宙機器 ③ 海底機器 ④ 発電所制御機器
- ⑤ 医療機器 ⑥ 防災/防犯機器 ⑦ 交通用信号機器 ⑧ 輸送機器(自動車・列車・船舶等)
- ⑨ 情報処理機器 ⑩ その他上記機器と同等の機器

11. 使用上の注意

本製品は、はんだ付けにて接合されることを意図して設計しておりますので、導電接着剤での接合等の方法を使用される場合は事前にご相談ください。

11.1 ランド寸法設計

はんだ付け時の標準ランド寸法を下記に示します。



印加電流 (A)	a	b	c	パターン厚み及びd		
				18 μm	35 μm	70 μm
0 ~ 1.25	0.7	1.8to2.0	0.7	0.7	0.7	0.7

(単位 mm)

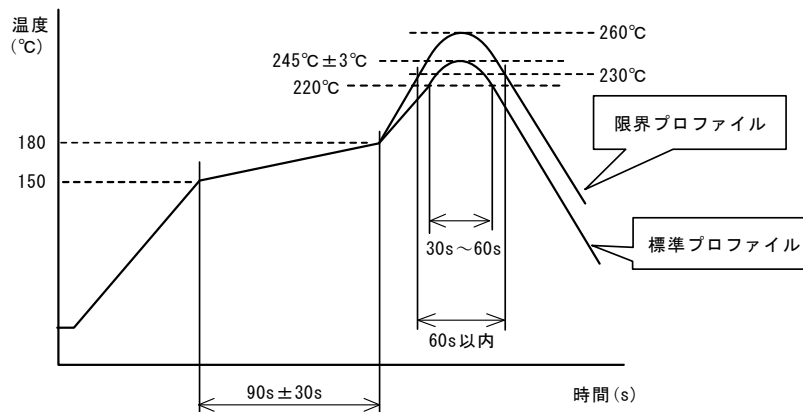
11.2 使用フラックス、はんだ

- * フラックスはロジン系をご使用ください。
酸性の強いもの〔ハロゲン化合物含有量 0.2(wt)%(塩素換算値)を超えるものは使用しないでください。
水溶性フラックスは使用しないで下さい。
- ・はんだは、Sn-3.0Ag-0.5Cu 組成のはんだをご使用下さい。
- ・クリームはんだ標準塗布厚:100 μm~200 μm

11.3 はんだ付け条件(リフロー)

- * はんだ付けに先立って、はんだ温度と製品表面の温度差が150°C以内になるように予熱を行ってください。また、はんだ付け後、溶剤への浸せきなどにより急冷される場合についても温度差が100°C以内となるようにしてください。
予熱が不十分な場合には、磁器素体にクラック等が入り特性劣化を生じる場合があります。
- * 標準プロファイルと限界プロファイルは以下の通りです。
限界プロファイルを超えたはんだ付けは、特性劣化、電極クワレ等発生の原因となります。

リフロープロファイル



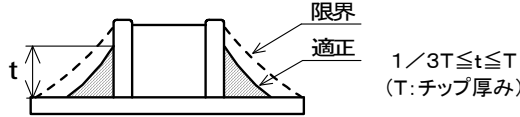
	標準プロファイル	限界プロファイル
予熱	150°C~180°C、90s±30s	
加熱	220°C以上、30s~60s	230°C以上、60s以内
ピーク温度	245°C±3°C	260°C,10s
リフロー回数	2回	

11.4 コテ修正法

- ・熱風等により150°C、1分程度の予熱を行って下さい。
- ・80W以下のはんだコテ(コテ先直径φ3mm以下)にて、コテ先温度350°C以下、3(+1,-0)秒で行って下さい。回数は2回までとして下さい。
- ・はんだコテ先が直接製品に接触しないようにして下さい。
コテ先が製品に直接触れますと、サーマルショックにより磁器素体にクラック等が入ることがあります。

11.5 はんだ盛り量

・はんだ盛り量は、過多にならないよう確実にはんだを付着させてください。



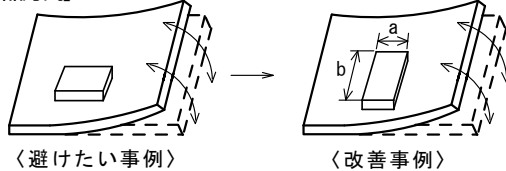
はんだ盛り量が多い程、製品が受ける機械的ストレスは大きくなり、はんだ盛り量が過多の場合クラックや特性不良の原因となります。

11.6 部品配置

基板設計時、部品配置について次の点にご配慮下さい。

① 基板のそり・たわみに対して、ストレスが加わらないように部品を配置して下さい。

[部品方向]

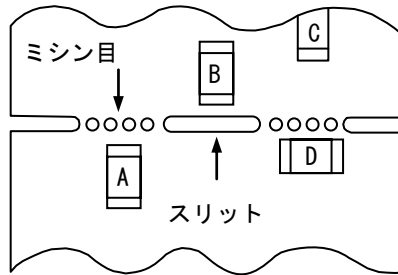


ストレスの作用する方向に対して、横向き(長さ:a<b)に部品を配置して下さい。

② 基板ブレイク付近での部品配置

基板分割でのストレスを軽減するために下記に示す対応策を実施することが有効です。下記に示す3つの対策をすべて実施することがベストですが、ストレスを軽減するために可能な限りの対策を実施ください。

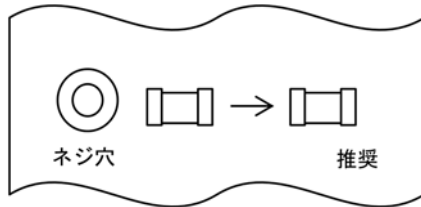
対策内容	ストレスの大小
(1) 基板分割面に対する部品の配置方向を平行方向とする。	A > D *1
(2) 基板分割面にスリットを入れる。	A > B
(3) 基板分割面から部品の実装位置を離す。	A > C



*1 上記の関係は、手割はカットラインに対して垂直に応力が掛かることが前提です。ディスクカット機などの場合は、応力が斜めにかかり、A>Dの関係が成り立ちません。

③ ネジ穴近辺での部品配置

ネジ穴近辺に部品を配置すると、ネジ締め時に発生する基板たわみの影響を受ける可能性があります。ネジ穴から極力離れた位置に配置してください。



11.7 洗浄

当製品の洗浄は次の条件を守ってください。

- ① 洗浄温度は60℃以下(但し、IPA: 40℃以下)で行ってください。
- ② 超音波洗浄は出力20W/1以下、時間5分以下、周波数28kHz~40kHzで行って下さい。但し、実装部品およびプリント基板に共振現象が発生しないようにしてください。
- ③ 洗浄剤
 1. アルコール系洗浄剤
・イソプロピルアルコール (IPA)
 2. 水系洗浄剤
・バインアルファST-100S
- ④ フラックス残渣、洗浄剤残渣が残らないようにしてください。水系洗浄剤をご使用の場合、純水で十分リンスを行った後、洗浄液が残らないよう完全に乾燥してください。
- ⑤ その他の洗浄 弊社技術部門へお問い合わせください。

11.8 樹脂コーティング

製品を樹脂で外装される場合、樹脂のキュアストレスが強いとインピーダンスが変化したり製品の性能に影響を及ぼすことがありますので、樹脂の選択には十分ご注意ください。また、実装された状態での信頼性評価を実施下さい。

11.9 製品の取り扱い

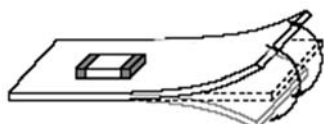
磁気の影響でインピーダンスが変わる可能性があります。取り扱いの際には、磁気を帯びたピンセットや磁石などは使用しないで下さい。(樹脂や陶器で先端加工されたピンセットなどをご使用下さい。)

11.10 基板の取扱い

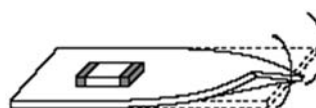
部品を基板に実装した後は、基板ブレイクやコネクタの抜き差し、ネジの締め付け等の際、基板のたわみやひねり等により、部品にストレスを与えないようにしてください。

過度な機械的ストレスにより部品にクラックが発生する場合があります。

たわみ



ひねり



11.11 保管・運搬

① 保管期間

納入後6ヶ月以内にご使用下さい。

尚、6ヶ月を超える場合は、はんだ付き性をご確認の上ご使用下さい。

② 保管方法

・当製品は、温度 $-10^{\circ}\text{C}\sim+40^{\circ}\text{C}$ 、相対湿度15%~85%で、且つ、急激な温湿度の変化のない室内で保管ください。

当製品は、硫黄・塩素ガス・酸など腐食性ガス雰囲気中で保管されますと、はんだ付け性不良が生じる原因となります。

・湿気、塵などの影響を避けるため、床への直置は避けパレットなどの上に保管ください。

・直射日光、熱、振動などが加わる場所での保管は避けてください。

・直接外気にふれるような製品だけの裸保管は避けてください。

③ 運搬

過度の振動、衝撃は製品の信頼性を低下させる原因となりますので、取り扱いには充分注意をお願いします。

12. ⚠️お願い

①ご使用に際しては、貴社製品に実装された状態で必ず評価して下さい。

②当製品を当参考図の記載内容を逸脱して使用しないで下さい。

③当参考図の内容は予告なく変更することがございます。ご注文の前に、納入仕様書の内容をご確認いただくか承認図の取交しをお願いします。