

GHz帯ノイズ対応チップフェライトビーズ BLM18H□□□□SN1□ 参考図

1. 適用

当参考図は、電子機器に使用されるチップフェライトビーズBLM18H_SNシリーズに適用します。

2. 品番の構成

(例)

BL	M	18	HG	601	S	N	1	D
識別記号	タイプ	寸法(L×W)	特性	インピーダンス (100 MHzでのTyp.値)	性能	分類	回路数	包装仕様コード D：テーピング品

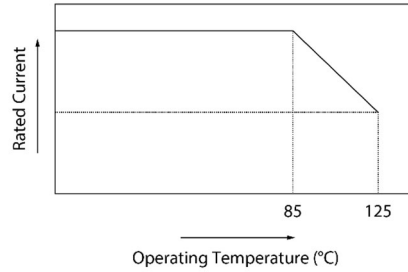
3. 品番および定格

使用温度範囲	-55°C～+125°C
保存温度範囲	-55°C～+125°C

貴社品番	弊社品番	インピーダンス (Ω)			定格電流*1 (mA)		直流抵抗 (Ω以下)		備考
		at 100 MHz	at 1 GHz		周囲温度 85°C	周囲温度 125°C	初期	試験後	
				Typ.					
	BLM18HE601SN1D	600±25%	300以上	600	800	600	0.25	0.30	大電流用
	BLM18HE102SN1D	1000±25%	500以上	1000	600	500	0.35	0.40	大電流用
	BLM18HE152SN1D	1500±25%	750以上	1500	500	400	0.50	0.55	大電流用
	BLM18HG471SN1D	470±25%	400以上	600	-	200	0.85	0.95	一般用
	BLM18HG601SN1D	600±25%	450以上	700	-	200	1.0	1.1	一般用
	BLM18HG102SN1D	1000±25%	750以上	1000	-	100	1.6	1.7	一般用
	BLM18HD471SN1D	470±25%	700以上	1000	-	100	1.2	1.3	高速信号用
	BLM18HD601SN1D	600±25%	850以上	1200	-	100	1.5	1.6	高速信号用
	BLM18HD102SN1D	1000±25%	1100以上	1700	-	50	1.8	1.9	高速信号用
	BLM18HB121SN1D	120±25%	500±40%	-	-	200	0.5	0.6	高速信号用
	BLM18HB221SN1D	220±25%	1100±40%	-	-	100	0.8	0.9	高速信号用
	BLM18HB331SN1D	330±25%	1600±40%	-	-	50	1.2	1.3	高速信号用
	BLM18HK331SN1D	330±25%	400±40%	-	-	200	0.5	0.6	デジタルインターフェイス用
	BLM18HK471SN1D	470±25%	600±40%	-	-	200	0.7	0.8	デジタルインターフェイス用
	BLM18HK601SN1D	600±25%	700±40%	-	-	100	0.9	1.0	デジタルインターフェイス用
	BLM18HK102SN1D	1000±25%	1200±40%	-	-	50	1.5	1.6	デジタルインターフェイス用

貴社品番	弊社品番	インピーダンス (Ω)		定格電流*1 (mA)		直流抵抗 (Ω以下)		備考	
		at 100 MHz	at 1 GHz		周囲温度 85°C	周囲温度 125°C	初期		試験後
			Typ.						

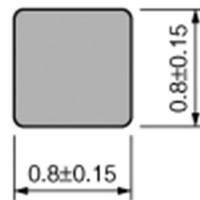
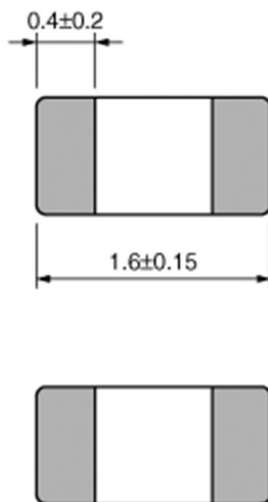
*1 BLM18HEシリーズの定格電流については、下図のように使用温度によりディレーティングがあります。



4. 試験および測定条件

特に規定がない場合	温度 : 常温 (15°C~35°C) 湿度 : 常湿 [25%~85% (RH)]
判定に疑義を生じた場合	温度 : 20°C±2°C 湿度 : 60%~70% (RH) 気圧 : 86 kPa~106 kPa

5. 外観および寸法



■ : Electrode

(in mm)

等価回路図



(Resistance element becomes dominant at high frequencies.)

no polarity

部品質量 (参考値) : 0.005 g

6. 表示

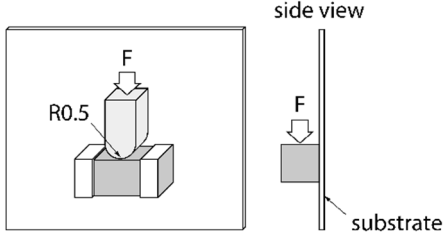
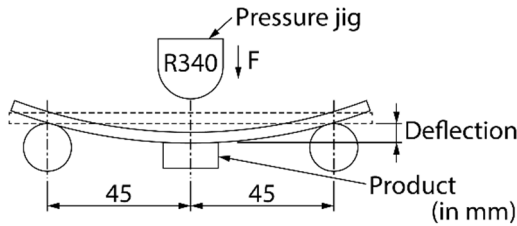
製品本体への表示はありません。

7. 電気的性能

No.	項目	規格値	試験方法
7.1	インピーダンス	3章の定格を満足します。	測定器 : Keysight 4291Aまたは同等品 測定周波数 : 100 MHz±1 MHz、1 GHz±1 MHz 測定端子 : Keysight 16192Aまたは同等品
7.2	直流抵抗	3章の定格を満足します。	測定器 : デジタルマルチメータ 基板配線の抵抗は除外します。

8. 機械的性能

製品を基板にはんだ付けし、試験を行います。(外観および寸法、落下、はんだ耐熱性、はんだ付け性を除く)
 (規定のある場合を除いては、12章に示されているフラックス、はんだおよびはんだ付け条件で、製品を基板にはんだ付けし、試験を行います。)

No.	項目	規格値	試験方法
8.1	外観および寸法	5章を満足します。	目視およびノギスによります。
8.2	電極固着力	外観: 著しい機械的損傷はありません。 インピーダンス変化率(at 100 MHz) : ±30%以内 直流抵抗 : 3章の定格を満足します。	加圧力 : 6.8 N 保持時間 : 5秒±1秒間 加圧方向 : 
8.3	たわみ試験	外観: 著しい機械的損傷はありません。 インピーダンス変化率(at 100 MHz) : ±30%以内 直流抵抗 : 3章の定格を満足します。	試験基板 : ガラスエポキシ基板 (100 mm×40 mm×1.0 mm) 加圧速度 : 0.5 mm/s 加圧治具 : R340 たわみ量 : 2.0 mm 保持時間 : 30秒間 
8.4	耐振性	外観: 著しい機械的損傷はありません。 インピーダンス変化率(at 100 MHz) : ±30%以内 直流抵抗 : 3章の定格を満足します。	振動周波数 : 10 Hz~55 Hz~10 Hz、約1分間 全振幅 : 1.5 mm 試験時間 : 互いに直角な3方向、各2時間(計6時間)
8.5	はんだ耐熱性	外観: 著しい機械的損傷はありません。 インピーダンス変化率(at 100 MHz) : ±30%以内 直流抵抗 : 3章の定格を満足します。	フラックス : ロジンが25 (wt) %のエタノール溶液 予熱 : 150°C±10°C、60秒~90秒 はんだ : Sn-3.0Ag-0.5Cuはんだ はんだ温度 : 270°C±5°C 浸せき時間 : 10秒±0.5秒間 浸せきおよび引き上げ速度 : 25 mm/s 後処理 : 室温に48時間±4時間放置
8.6	落下	外観に著しい機械的損傷はありません。	コンクリート上または鋼板上に製品を落下させます。 方法 : 自由落下 落下高さ : 75 cm 落下開始方向 : 3方向 回数 : 3方向、各3回(計9回)
8.7	はんだ付け性	外部電極の95%以上が、切れ目なく、新しいはんだで覆われています。	フラックス : ロジンが25 (wt) %のエタノール溶液 予熱 : 150°C±10°C、60秒~90秒 はんだ : Sn-3.0Ag-0.5Cuはんだ はんだ温度 : 240°C±5°C 浸せき時間 : 3秒±1秒間 浸せきおよび引き上げ速度 : 25 mm/s

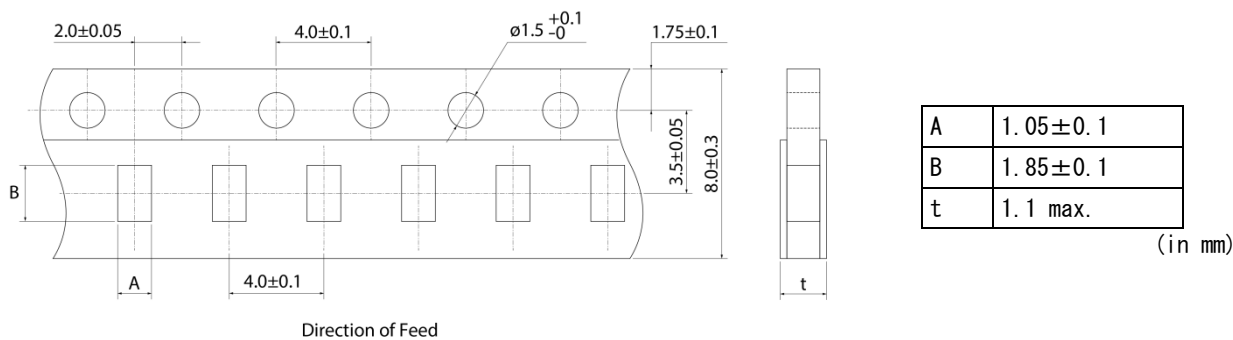
9. 耐候性

製品を基板にはんだ付けし、試験を行います。
 (規定のある場合を除いては、12章に示されているフラックス、はんだおよびはんだ付け条件で、製品を基板にはんだ付けし、試験を行います。)

No.	項目	規格値	試験方法
9.1	温度サイクル	外観：著しい機械的損傷はありません。 インピーダンス変化率(at 100 MHz)： ±30%以内 直流抵抗：3章の定格を満足します。	1サイクル条件： 1段階：-55°C(+0°C、-3°C)、30分±3分 2段階：常温、10分~15分 3段階：+125°C(+3°C、-0°C)、30分±3分 4段階：常温、10分~15分 試験回数：100回 後処理：室温に48時間±4時間放置
9.2	耐湿性	外観：著しい機械的損傷はありません。 インピーダンス変化率(at 100 MHz)： ±30%以内 直流抵抗：3章の定格を満足します。	温度：40°C±2°C 湿度：90% (RH) ~95% (RH) 試験時間：1000時間(+48時間、-0時間) 後処理：室温に48時間±4時間放置
9.3	高温負荷寿命	外観：著しい機械的損傷はありません。 インピーダンス変化率(at 100 MHz)： ±30%以内 (BLM18HEのみ±40%以内) 直流抵抗：3章の定格を満足します。	温度：125°C±3°C 印加電流：試験温度での定格電流 試験時間：1000時間(+48時間、-0時間) 後処理：室温に48時間±4時間放置
9.4	耐寒性	外観：著しい機械的損傷はありません。 インピーダンス変化率(at 100 MHz)： ±30%以内 直流抵抗：3章の定格を満足します。	温度：-55°C±2°C 試験時間：1000時間(+48時間、-0時間) 後処理：室温に48時間±4時間放置

10. 包装仕様

10.1 テーピング寸法および外観(8 mm幅、紙テープ)



10.2 テーピング仕様

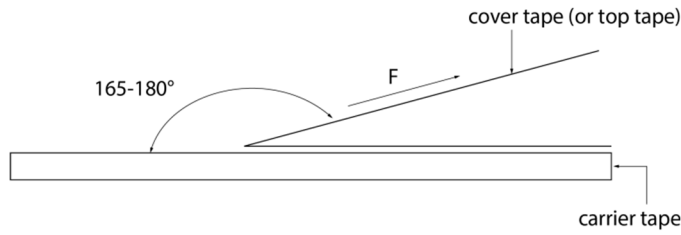
包装数量(標準数量)	4000個/リール
収納方法	製品をキャリアテープのキャビティ中に収納し、カバーテープ(キャリアテープのキャビティが貫通タイプの場合は、トップテープとボトムテープ)を貼り付けて封入します。
送り穴位置	キャリアテープの送り穴は、カバーテープ(キャリアテープのキャビティが貫通タイプの場合は、トップテープ)を手前に引き出したとき、右側となります。
継ぎ目	キャリアテープ、カバーテープ(キャリアテープのキャビティが貫通タイプの場合は、トップテープ)には継ぎ目はありません。
製品の欠落数	製品の欠落数は、1リールの総製品数(表示数)の0.025%または1個のいずれか大きい方以下で、連続の欠落はありません。ただし、1リール当たりの製品収納数は規定数(表示数)あります。

10.3 テープの破断強度

カバーテープ(またはトップテープ)	5 N以上
ボトムテープ(キャリアテープのキャビティが貫通タイプの場合のみ)	5 N以上

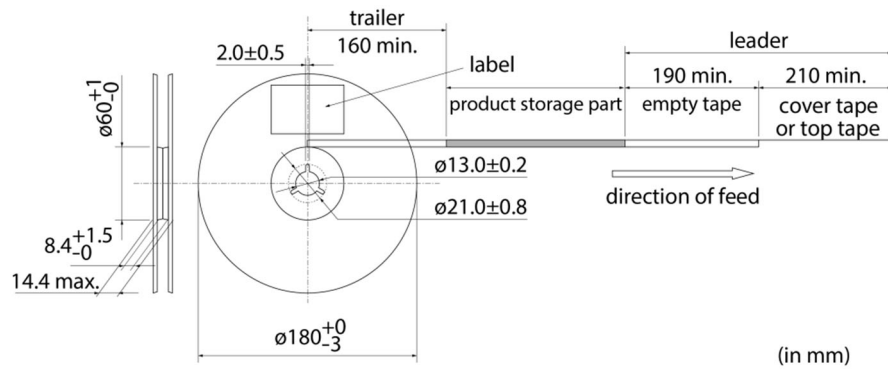
10.4 テープの剥離強度

剥離速度	300 mm/min
剥離強度	0.1 N~0.6 N(ただし、下限値は参考値とします)



10.5 リーダ部、トレーラ部寸法およびリール寸法

テーピングの始め(リーダ部)と終わり(トレーラ部)には製品を収納しない空部を設け、さらに、リーダ部にはカバーテープ(またはトップテープ)だけの部分を設けます(下図参照)。



(in mm)

10.6 リールへの表示

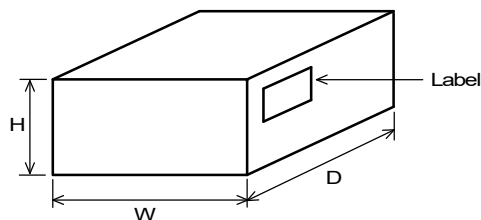
貴社品番、弊社品番、出荷検査番号(*1)、RoHS対応表示(*2)、数量等

<p>*1 出荷検査番号の表し方：</p> <p>□□ ○○○○ ◇◇◇◇</p> <p>① ② ③</p>	<p>工場識別</p> <p>年月日</p> <p>1桁目：年/西暦年号の末尾</p> <p>2桁目：月/1月~9月→1~9、10月~12月→0、N、D</p> <p>3、4桁目：日</p> <p>連番</p>
<p>*2 RoHS対応表示の表し方：</p> <p>ROHS— Y (△)</p> <p>① ②</p>	<p>RoHS指令対応品</p> <p>弊社管理記号</p>

10.7 外装箱(段ボール箱)への表示

貴社名、ご注文番号、貴社品番、弊社品番、RoHS対応表示(*2)、納入数量等

10.8 外装箱仕様



外装箱寸法 (mm)			標準リール収納数 (リール)
W	D	H	
186	186	93	5

外装箱は代表的なものです。したがって、貴社からのご注文数量に応じて異なります。

11. ▲注意

11.1 用途の限定

当製品について、その故障や誤動作が人命または財産に危害を及ぼすおそれがある等の理由により、高信頼性が要求される以下の用途でのご使用をご検討の場合は、必ず事前に弊社までご連絡ください。

- | | | | |
|---------|-------------------|----------|----------|
| ①航空機器 | ②宇宙機器 | ③海底機器 | ④発電所制御機器 |
| ⑤医療機器 | ⑥輸送機器(自動車、列車、船舶等) | ⑦交通用信号機器 | ⑧防災/防犯機器 |
| ⑨情報処理機器 | ⑩その他上記機器と同等の機器 | | |

11.2 定格上の注意

定格の温度範囲、定格電圧、定格電流を超えてのご使用はお避けください。
定格を超えて使用しますと、断線や焼損のような重大な不具合が発生するおそれがあります。

11.3 突入電流について

定格電流を大きく上回る突入電流(またはパルス電流、ラッシュ電流)が製品に印加されると、過度の発熱により断線や焼損のような重大な不具合が発生するおそれがあります。

11.4 腐食性ガス

腐食性ガス(イオウ系ガス[硫化水素、二酸化イオウなど]、塩素、アンモニア、など)の環境にさらされる、または前記腐食性ガス環境下にさらされたオイルなど(切削油、シリコン油等)と接触した場合に、製品電極の腐食などによって特性劣化または劣化からオープンに至る可能性がありますので、ご使用はお避けください。なお、当環境下でのご使用について弊社は一切の責任を負いません。

12. 使用上の注意

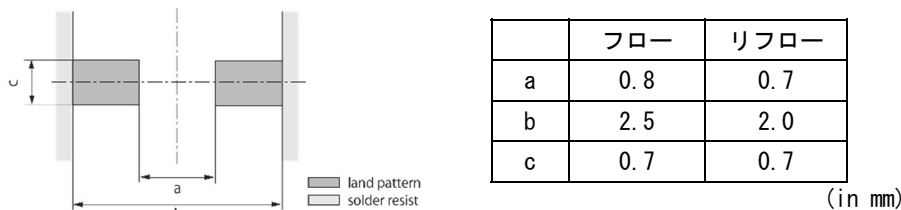
当製品は、はんだ付けにて実装されることを意図して設計しておりますので、導電性接着剤での実装等の方法を使用される場合は事前に弊社にご相談ください。

また、実装する基板との熱膨張係数の違いから、温度サイクル等の熱ストレスを繰り返し与えた場合、実装部のはんだ(はんだフィレット部)にクラックが発生する場合があります。

熱ストレスによるクラックの発生は、実装されるランドの大きさ、はんだ量、実装基板の放熱性等に左右されますので、周囲温度の大きな変化が想定される場合には、充分注意して設計してください。

12.1 ランド寸法

フロー、リフローはんだ付け時のランド寸法を下記に示します。



12.2 使用フラックス、はんだ

フラックス	ロジン系フラックスをご使用ください。 酸性の強いもの[ハロゲン化物含有量0.2(wt)% (塩素換算値)を超えるもの]は使用しないでください。 水溶性フラックスは使用しないでください。
はんだ	Sn-3.0Ag-0.5Cuはんだをご使用ください。 クリームはんだ標準塗布厚：100 μm～200 μm

上記以外のフラックスは、弊社技術部門へご確認の上ご使用ください。

12.3 (フロー、リフロー)

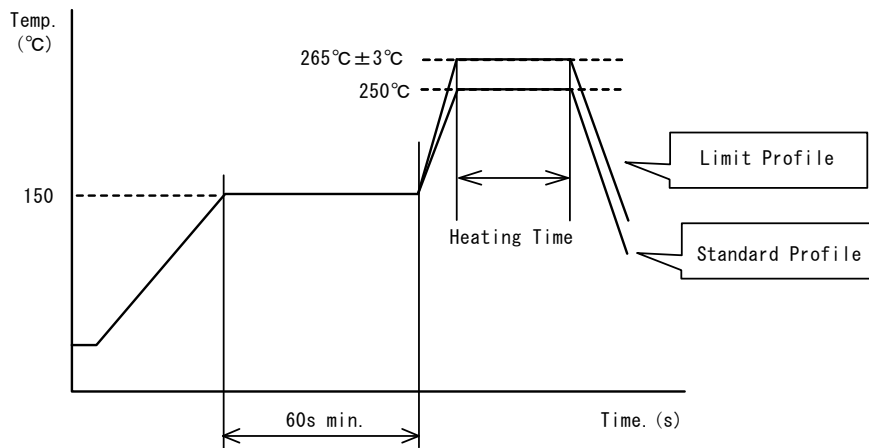
・はんだ付けに先立って、はんだ温度と製品表面の温度差が150℃以内になるように予熱を行ってください。
また、はんだ付け後、溶剤への浸せきなどにより急冷される場合についても温度差が100℃以内となるようにしてください。

予熱が不十分な場合には、磁器素体にクラック等が入り特性劣化を生じる場合があります。

・標準プロファイルと限界プロファイルは以下のとおりです。

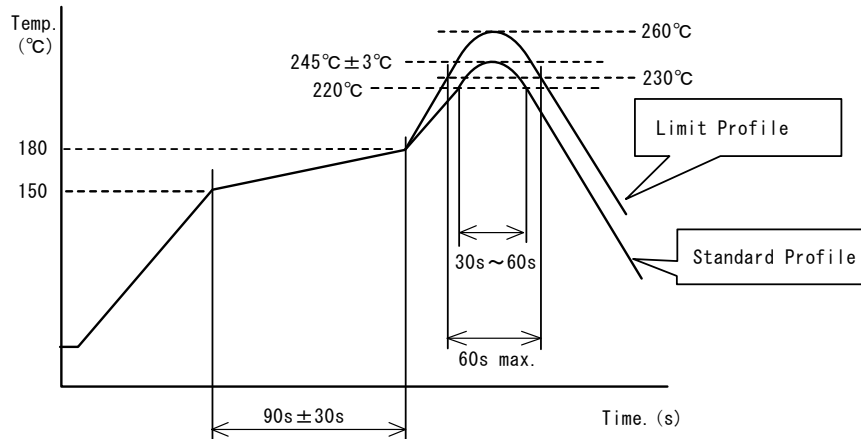
限界プロファイルを超えたはんだ付けは、特性劣化、電極クワレ等発生の原因となります。

(1) フロー



	標準プロファイル	限界プロファイル
予熱	150°C、60秒以上	150°C、60秒以上
加熱	250°C、4秒～6秒	265°C±3°C、5秒
フロー回数	2回	2回

(2) リフロー



	標準プロファイル	限界プロファイル
予熱	150°C～180°C、90秒±30秒	150°C～180°C、90秒±30秒
加熱	220°C以上、30秒～60秒	230°C以上、60秒以内
ピーク温度	245°C±3°C	260°C、10秒
リフロー回数	2回	2回

12.4 コテ修正

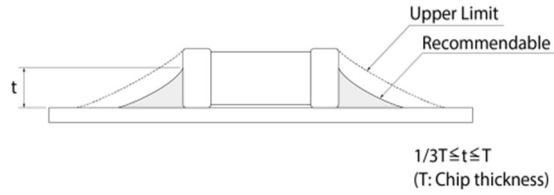
はんだ付けした製品にコテ修正を行う場合は、以下の条件に従ってください。

項目	条件
予熱	150°C、1分程度
コテ先温度	350°C以下
はんだコテの消費電力	80 W以下
コテ先直径	φ3 mm以下
はんだ付け時間	3秒(+1秒、-0秒)
修正回数	2回以下

はんだコテ先が直接製品に接触しないようにしてください。コテ先が製品に直接接触するとサーマルショックにより磁器素体にクラック等が入ることがあります。

12.5 はんだ盛り量

はんだ盛り量は、過多にならないよう確実にはんだを付着させてください。



はんだ盛り量が多いほど、製品が受ける機械的ストレスは大きくなり、はんだ盛り量が過多の場合クラックや特性不良の原因となります。

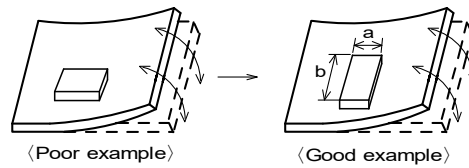
12.6 部品配置

基板設計時、部品配置について次の点にご配慮ください。

①基板のソリ、たわみに対して、ストレスが加わらないように部品を配置してください。

[部品方向]

ストレスの作用する方向に対して、横向き(長さ： $a < b$)に部品を配置してください。



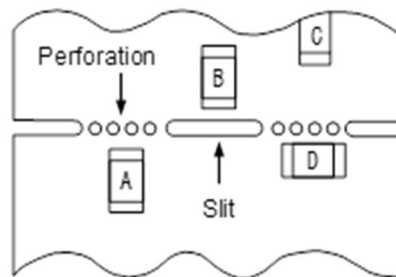
②基板ブレイク付近での部品配置

基板分割でのストレスを軽減するために下記に示す対応策を実施することが有効です。

下記に示す3つの対策をすべて実施することがベストですが、ストレスを軽減するために可能な限りの対策を実施ください。

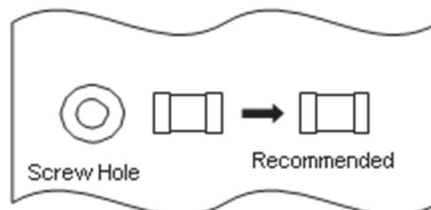
対策内容	ストレスの大小
(1) 基板分割面に対する部品の配置方向を平行方向とする。	$A > D^{*1}$
(2) 基板分割部にスリットを入れる。	$A > B$
(3) 基板分割面から部品の実装位置を離す。	$A > C$

上記の関係は、手割はカットラインに対して垂直に応力がかかることが前提です。ディスクカット機などの場合は、応力が斜めにかかり、 $A > D$ の関係が成り立ちません。



③ネジ穴近辺での部品配置

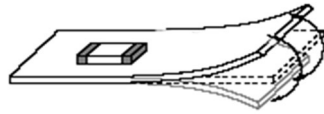
ネジ穴近辺に部品を配置すると、ネジ締め時に発生する基板たわみの影響を受ける可能性があります。ネジ穴から極力離れた位置に配置してください。



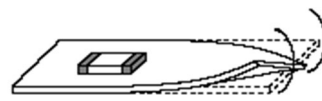
12.7 基板の取り扱い

部品を基板に実装した後は、基板ブレイクやコネクタの抜き差し、ネジの締め付け等の際、基板のたわみやひねり等により、部品にストレスを与えないようにしてください。

過度な機械的ストレスにより部品にクラックが発生する場合があります。



たわみ



ひねり

12.8 洗浄

超音波洗浄の際、出力が大きすぎると基板が共振し、基板の振動によりチップクラックやはんだワレの原因となります。必ず、事前に実洗浄装置を用いて洗浄を行い、当製品の品質を確認してください。

12.9 保管、運搬

保管期間	納入後、6か月以内にご使用ください。 なお、6か月を超える場合は、はんだ付け性をご確認の上ご使用ください。
保管方法	当製品は、温度 $-10^{\circ}\text{C}\sim+40^{\circ}\text{C}$ 、相対湿度15%~85%で、かつ、急激な温湿度の変化のない室内で保管ください。 当製品は、硫黄、塩素ガス、酸など腐食性ガス雰囲気中で保管されますと、はんだ付け性不良が生じる原因となります。 湿気、塵などの影響を避けるため、床への直置は避けパレットなどの上に保管ください。 直射日光、熱、振動などが加わる場所での保管はお避けください。 バルクの状態での保管はお避けください。バルクでの保管は製品同士あるいは製品と他の部品が衝突し、カケや断線を生じることがあります。 直接外気に触れるような製品だけの裸保管はお避けください。
運搬	過度の振動、衝撃は製品の信頼性を低下させる原因となりますので、取り扱いには充分注意をお願いします。

12.10 樹脂コーティング(防湿コーティングを含む)

製品を樹脂でコーティングすると、電気特性が変化する場合があります。

また、使用する樹脂、塗布形状あるいは使用環境によっては、機械的ストレスにより断線するおそれがあります。

場合によっては、不純物や加水分解性塩素などにより導体が腐食し断線するおそれもあります。

樹脂コーティングされる場合は樹脂の選択にはご注意ください。また、実装された状態での信頼性評価を充分に実施ください。

12.11 マウンタ搭載条件

ご使用のマウンタの搭載条件を確認のうえ、搭載してください。

製品に適していない搭載条件(ノズル、設備条件等)を使用すると、吸着ミスや吸着位置ズレ、製品へのダメージが発生する可能性があります。

12.12 使用環境について

特性劣化を引き起こす可能性がありますので、次のような環境条件でのご使用はお避けください。

- (1) 酸、アルカリ、ハロゲン、その他有機ガスなどの腐食性ガス雰囲気中(潮風、Cl₂、H₂S、NH₃、SO₂、NO₂など)
- (2) 有機溶剤などの液体がかかる場所
- (3) 急激な温湿度の変化があり容易に結露する場所

12.13 実装密度について

当製品を、発熱を伴う部品の近くに配置する場合、充分な放熱対策をとってください。

他の部品から受ける熱が大きい場合、当製品の特性が損なわれ、回路の動作不良や実装部の劣化を引き起こす場合があります。他の部品から受ける熱が加わる場合においても必ず当製品の定格使用温度の上限以下でご使用ください。

13. ▲お願い

- ① ご使用に際しては、貴社製品に実装された状態で必ず評価してください。
- ② 当製品を当参考図の記載内容を逸脱して使用しないでください。
- ③ 当参考図の内容は予告なく変更することがございます。ご注文の前に、納入仕様書の内容をご確認いただくか承認図の取交しをお願いします。