

# Reference Only

参考図番号：JFL243E-0010G-01

P1/10

## チップCOMMONモードチョークコイルアレイ DLP2ADA□□□HL4□

参考図

### 1. 適用範囲

本参考図は、電子機器に使用されるチップCOMMONモードチョークコイルアレイDLP2ADAシリーズに適用します。

### 2. 品番の構成

DL    P    2A    D    A    900    H    L    4    L  
 識別記号 (\*1)タイプ 寸法(L×W) 特徴 (\*2)特徴 (\*3)インピーダンス (\*4)回路記号 特徴 ライン数 (\*5)包装仕様コード

- (\*1)タイプ P:フィルムタイプ
- (\*2)特徴 A:高カットオフ周波数:6~8GHz (typ)
- (\*3)インピーダンス:100MHzでのTyp.値
- (\*4)回路記号 H:特性インピーダンス 100Ω系
- (\*5)包装仕様コード L:テープング品  
B:バラ品

### 3. 定格

貴社品番	弊社品番	COMMONモードインピーダンス (at 100MHz, 標準試験条件にて測定)	定格電圧	耐電圧	定格電流	直流抵抗 (Rdc)	絶縁抵抗 (I.R.)
	DLP2ADA350HL4L	35Ω±20%	5V(DC)	12.5V(DC)	150mA	0.8Ω±25%	100MΩ 以上
	DLP2ADA350HL4B						
	DLP2ADA670HL4L	67Ω±20%			130mA	1.0Ω±25%	
	DLP2ADA670HL4B						
	DLP2ADA900HL4L	90Ω±20%			120mA	1.4Ω±25%	
	DLP2ADA900HL4B						

■使用温度範囲：-40 ~ +85℃

■保存温度範囲：-40 ~ +85℃

### 4. 標準試験条件

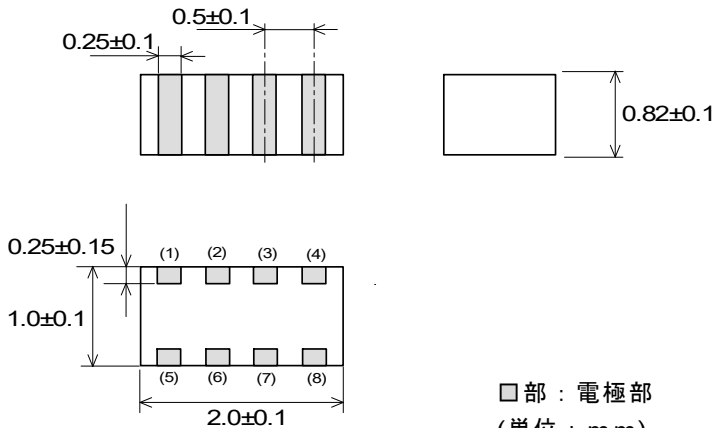
<特に規定がない場合>

温度：常温 15~35℃  
 湿度：常湿 25~85% (RH)

<判定に疑義を生じた場合>

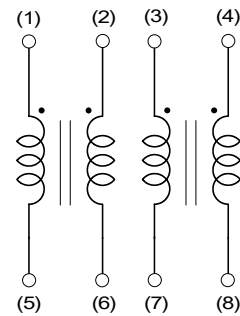
温度：20±2℃  
 湿度：60~70% (RH)  
 気圧：86~106kPa

### 5. 外観および寸法



□部：電極部  
(単位：mm)

### ■ 等価回路図



方向性はありません。

### 6. 表示

製品本体への表示はありません。

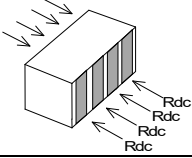
■部品質量 (参考値)  
0.009g

# Reference Only

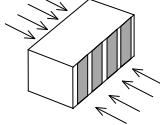
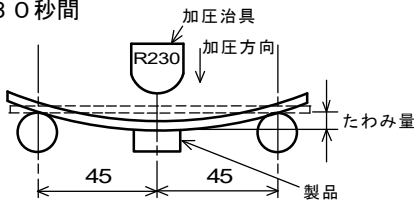
参考図番号： JFL243E-0010G-01

P2/10

## 7. 電気的性能

No.	項目	規格値	試験方法
7.1	共振モードインピーダンス	3項によります。	測定周波数：100±1MHz (10項参照) 測定器：KEYSIGHT4291Aまたは相当品 疑義が生じた場合は、熱処理(200°C, 10分程度)を行った後に測定します。
7.2	耐電圧	異常なく耐えます。	印加電圧：定格電圧の2.5倍 印加時間：1～5秒間 充放電電流：1mA以下 (10項参照)
7.3	直流抵抗 (Rdc)	3項によります。	測定電流80mA以下で測定します。 (10項参照) 
7.4	絶縁抵抗 (I.R.)		測定電圧：定格電圧 測定時間：1分以内 (10項参照)

## 8. 機械的性能

No.	項目	規格値	試験方法				
8.1	外観および寸法	5項によります。	目視及び顕微鏡によります。 マイクロメーター及び顕微鏡によります。				
8.2	はんだ付け性	外部電極の95%以上が、切れ目なく、新しいはんだで覆われています。 (矢印の各面とも95%以上) 	フラックス：ロソニタール 25(wt)% 溶液 予熱：150°C、60秒間 はんだ：Sn-3.0Ag-0.5Cu 組成はんだ はんだ温度：245±3°C 浸せき時間：3±1秒間 浸せき引き上げ速度：25mm/s				
8.3	はんだ耐熱性	表1によります。 <table border="1" style="width: 100%; border-collapse: collapse;"> <tr> <td>外観</td> <td>著しい異常はありません。</td> </tr> <tr> <td>共振モードインピーダンス変化率</td> <td>±20%以内</td> </tr> </table>	外観	著しい異常はありません。	共振モードインピーダンス変化率	±20%以内	フラックス：ロソニタール 25(wt)% 溶液 予熱：150°C、60秒間 はんだ：Sn-3.0Ag-0.5Cu 組成はんだ はんだ温度：270±5°C 浸せき時間：10±1秒 (静止はんだ) 浸せき引き上げ速度：25mm/s 後処理：室温に4～48時間放置
外観	著しい異常はありません。						
共振モードインピーダンス変化率	±20%以内						
8.4	落下	絶縁抵抗 (I.R.) 100MΩ以上	コンクリート上又は鋼板を水平に設置し、製品を自然落下させます。 落下高さ：1m 回数：10回				
8.5	耐振性	直流抵抗 (Rdc) 変化率 ±30%以内	製品を基板にはんだ付けし、試験を行います。 振動周波数範囲：10～2000～10Hz / 20分 振幅：全振幅1.5mmまたは196m/s <sup>2</sup> のいずれか小さい方 試験時間：上下、左右、前後に各2時間 (計6時間)				
8.6	たわみ試験	表2によります。 <table border="1" style="width: 100%; border-collapse: collapse;"> <tr> <td>外観</td> <td>著しい異常はありません。</td> </tr> <tr> <td>直流抵抗 (Rdc) 変化率</td> <td>±30%以内</td> </tr> </table>	外観	著しい異常はありません。	直流抵抗 (Rdc) 変化率	±30%以内	基板：ガラス基板 t=1.0mm たわみ量：2mm 加圧速度：0.5mm/s 保持時間：30秒間 
外観	著しい異常はありません。						
直流抵抗 (Rdc) 変化率	±30%以内						

# Reference Only

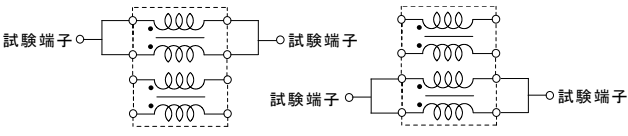
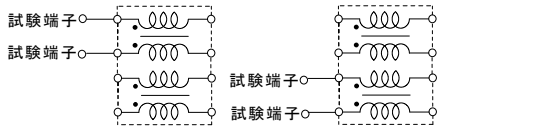
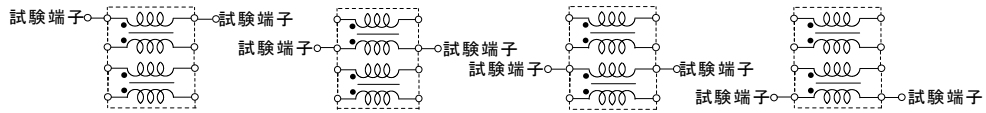
参考図番号： JFL243E-0010G-01

P3/10

## 9. 耐候性試験 (製品を基板にはんだ付けし、試験を行います。)

No.	項目	規格値	試験方法
9.1	熱衝撃	表1によります。	1 サイクル条件 1 段階： -40°C(+0°C,-3°C) / 30(+3分,-0分) 2 段階： +85°C(+3°C,-0°C) / 30(+3分,-0分) 試験回数： 200 サイクル 後処理： 室温に4~48時間放置
9.2	耐湿性		温度： 40±2°C 湿度： 90~95%(RH) 試験時間： 1000時間(+48時間,-0時間) 後処理： 室温に4~48時間放置
9.3	高温負荷寿命		温度： 85±2°C 印加電圧： 定格電圧×2倍 試験時間： 1000時間(+48時間,-0時間) 後処理： 室温に4~48時間放置 (10項参照)
9.4	耐寒性		温度： -40±2°C 試験時間： 1000時間(+48時間,-0時間) 後処理： 室温に4~48時間放置

## 10. 試験端子 (測定・電圧印加は、下表に示されている端子を用いて行います。)

No.	項目	試験端子
10.1	コモンモードインピーダンス	
10.2	耐電圧 絶縁抵抗 高温負荷寿命	
10.3	直流抵抗	

### 11. コモンモードインピーダンス測定方法

測定治具の浮遊容量・残留インダクタンスにより、測定試料のコモンモードインピーダンス値に測定誤差が生じる場合があります。

この測定誤差を補正するために、以下の補正を行います。

- ①測定治具オープン時のアドミタンスを測定します。(Go, Boとします。)
- ②測定治具ショート時のインピーダンスを測定します。(Rs, Xsとします。)
- ③試料のアドミタンスを測定します。(Gm, Bmとします。)
- ④インピーダンスの補正值： |Z| を下式により求めます。

$$|Z| = (Rx^2 + Xx^2)^{1/2}$$

ただし

$$Rx = \frac{Gm - Go}{(Gm - Go)^2 + (Bm - Bo)^2} - Rs$$

$$Xx = \frac{-(Bm - Bo)}{(Gm - Go)^2 + (Bm - Bo)^2} - Xs$$

とします。

### 12. フラックス・はんだ・基板ランド

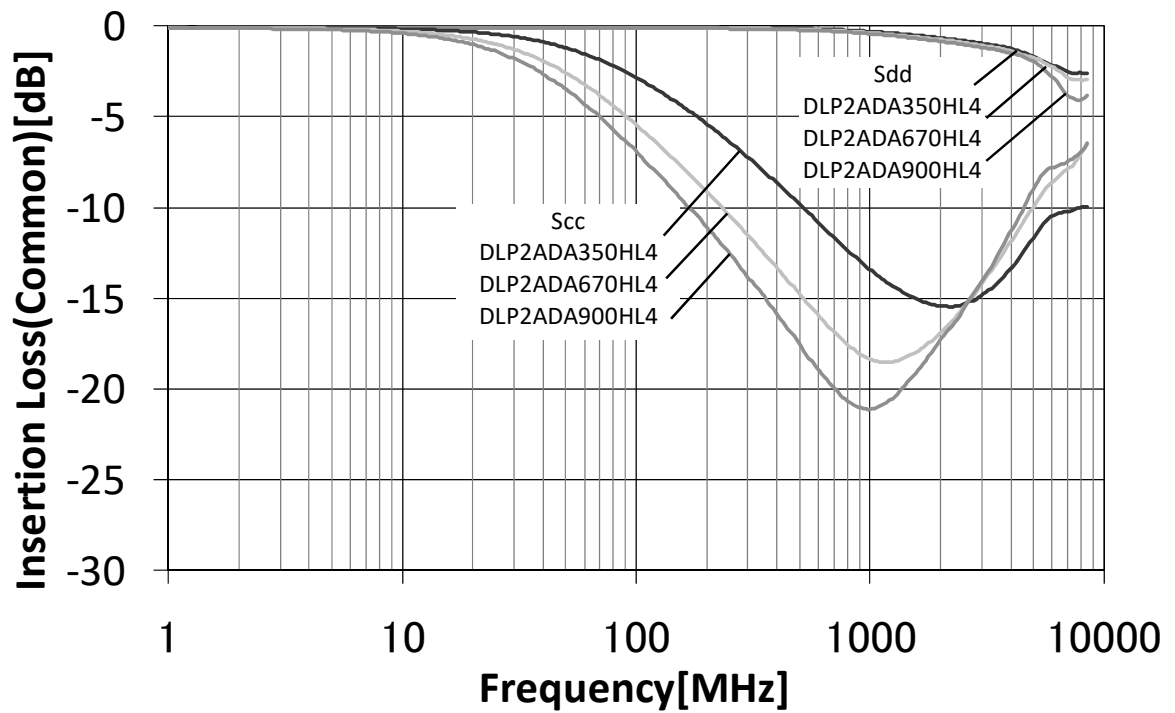
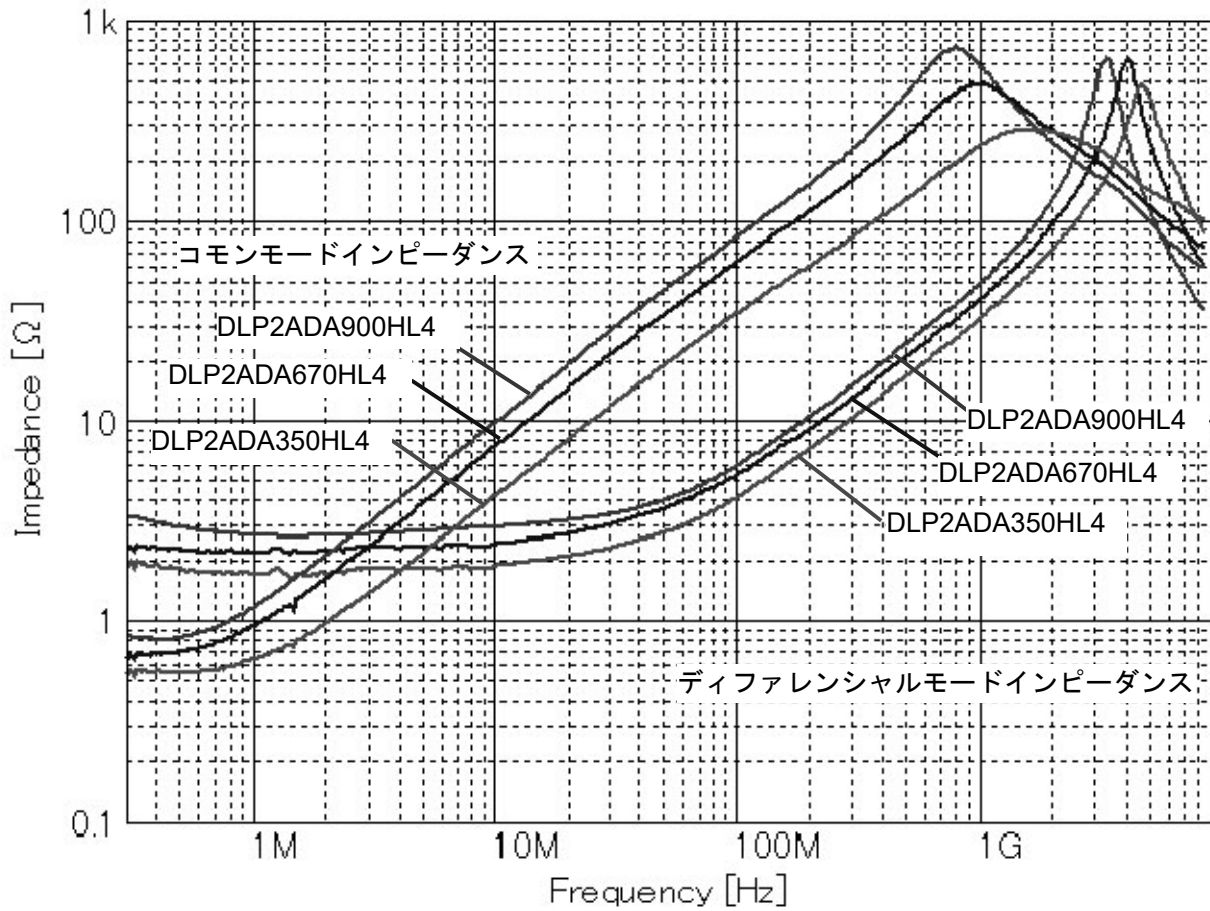
試験は規定のある場合を除いては、16項に示されている基板、フラックス、はんだおよびはんだ付け条件で行います。

# Reference Only

参考図番号：JFL243E-0010G-01

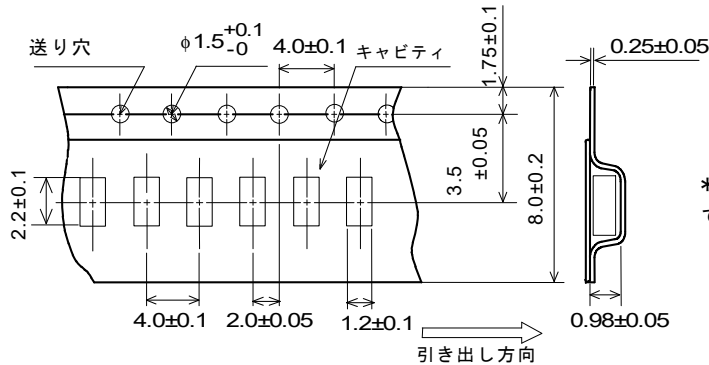
P4/10

## 13. インピーダンス周波数特性 (代表値)



## 14. 包装仕様

### 14.1 テーピング寸法および外観 (8mm幅プラスチックテープ)



### 14.2 テーピング仕様

- (1) 包装数量 (標準数量) : 3000個/リール
- (2) 収納方法 : プラスチックテープのキャビティの中に収納し、さらにカバーテープを貼付して封入します。
- (3) 継ぎ目 : カバーテープには継ぎ目がありません。
- (4) 送り穴位置 : テープの送り穴は、テープを手前に引き出した時 右側となります。
- (5) チップ欠落数 : 製品の欠落数は、1リールの総部品数 (表示数) の 0.1% または 1個のいずれか大きい方以下で、連続の欠落はありません。ただし、1リール当たりの部品収納は規定数 (表示数) あります。

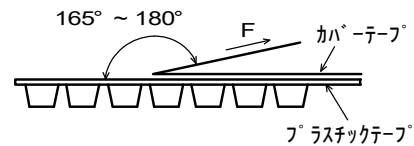
### 14.3 プラスチックテープ、カバーテープの引張り強度

プラスチックテープおよびカバーテープの引張り強度は次の通りです。

プラスチックテープ	5 N以上
カバーテープ	10 N以上

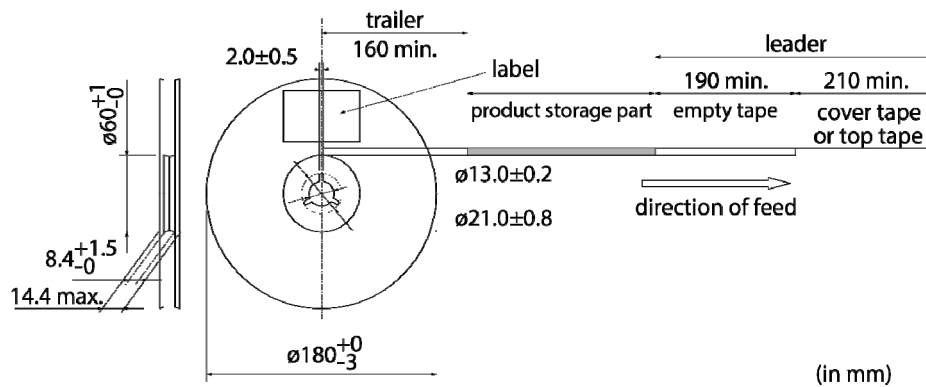
### 14.4 トップテープの剥離強度

0.2~0.7 Nとします。(ただし、下限値は参考値とします。) 剥離速度 : 300mm/min. とします。



### 14.5 リーダー部、トレーラー部寸法およびリール寸法

テーピングの始め(リーダー部)と終わり(トレーラー部)には製品を収納しない空部を設け、さらにリーダー部にはカバーテープだけの部分を設けます。



## 14.6 リールへの表示

貴社品番、弊社品番、出荷検査番号(※1)、R○HS対応表示(※2)、数量 等

※1) <出荷検査番号の表し方> □□ ○○○○ ◇◇◇◇  
① ② ③

①工場識別

②年月日 1桁目 : 年/西暦年号の末尾

2桁目 : 月/ 1~ 9月→1~9, 10~12月→0,N,D

3,4桁目 : 日

③連番

※2) <R○HS対応表示の表し方> ROHS-Y (△)  
① ②

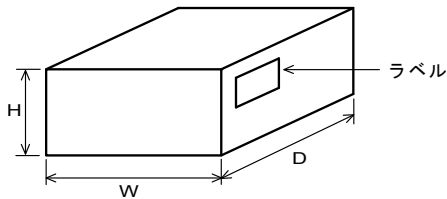
①R○HS指令対応品

②弊社管理記号

## 14.7 外装箱 (段ボール) への表示

貴社名、ご注文番号、貴社品番、弊社品番、R○HS対応表示(※2)、納入数量 等

## 14.8 外装箱仕様



外装箱寸法 (mm)			標準リール収納数 (リール)
W	D	H	
186	186	93	5

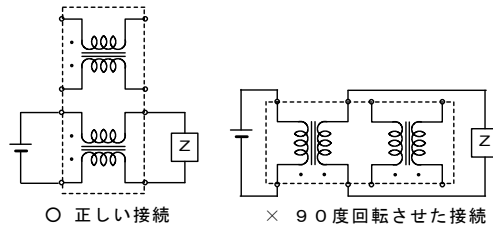
※外装箱は代表的なものです。従いまして、貴社からの御注文数量に応じて異なります。

## 15. ⚠ 注意

### 15.1 実装方向について

実装方向は、正しく接続して下さい。

当製品は共通モードチョークコイルですので、基板への実装方向が90度回転しますと、部品の断線・ショートのみならず 焼損に及び、重大な事故に至る恐れがあります。



### 15.2 用途の限定

当製品について、その故障や誤動作が人命または財産に危害を及ぼす恐れがある等の理由により、高信頼性が要求される以下の用途でのご使用をご検討の場合は、必ず事前に当社までご連絡下さい。

- ①航空機器
- ②宇宙機器
- ③海底機器
- ④発電所制御機器
- ⑤医療機器
- ⑥輸送機器 (自動車、列車、船舶等)
- ⑦交通用信号機器
- ⑧防災/防犯機器
- ⑨情報処理機器
- ⑩その他上記機器と同等の機器

### 15.3 腐食性ガス

腐食性ガス(イオウ系ガス[硫化水素、二酸化イオウなど]、塩素、アンモニア、など)の環境にさらされる、または前記腐食性ガス環境下にさらされたオイルなど(切削油、シリコン油等)と接触した場合に、製品電極の腐食などによって特性劣化または劣化からオープンに至る可能性がありますので、ご使用はお避けください。なお、当環境下でのご使用について弊社は一切の責任を負いません。

## 16. 使用上の注意

本製品は、リフローはんだ専用用品です。また、はんだ付けにて接合されることを意図して設計しておりますので、導電接着剤での接合等、他の方法を使用される場合は事前に弊社にご相談下さい。

### 16.1 フラックス、はんだ

次のフラックス、はんだを用いて、熱ショックが加わらないよう注意しながらはんだ付けをして下さい。

フラックス	<ul style="list-style-type: none"> <li>・ロジン系フラックスをご使用下さい。</li> <li>・酸性の強いもの（塩素含有量 0.2 (wt)% を越えるもの）は使用しないで下さい。</li> <li>・水溶性フラックスは使用しないで下さい。</li> </ul>
はんだ	<ul style="list-style-type: none"> <li>・Sn-3.0Ag-0.5Cu 組成の無鉛はんだをご使用下さい。</li> <li>・Sn-Zn 系はんだは、部品の性能に悪影響を与えます。</li> <li>・Sn-Zn 系はんだをご使用される際は、事前に弊社までお問合せください。</li> </ul>

### 16.2 はんだ取り付け時の注意事項

〈熱ストレスに対する配慮〉

はんだ温度と部品表面温度  $\Delta T$  が、 $100^{\circ}\text{C}$  以内となるよう十分な予熱を行って下さい。

また、取り付け後も、溶剤への浸せきなどにより急冷される場合も、この温度差以内で行って下さい。

### 16.3 樹脂コーティング

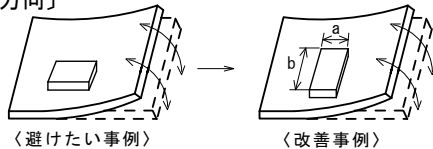
製品を樹脂で外装される場合、樹脂のキュアストレスが強いとインピーダンスが変化したり製品の性能に影響を及ぼすことがありますので、樹脂の選択には十分ご注意下さい。また、実装された状態での信頼性評価を実施下さい。

### 16.4 基板たわみに関する注意事項

部品配置について 基板設計時、次の点に ご配慮下さい。

(1) 基板のそり・たわみに対してストレスが加わらないような部品配置にして下さい。

〔部品方向〕

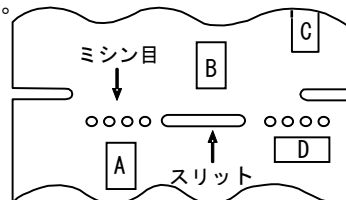


ストレスの作用する方向に対して、横向きに（長さ  $a < b$ ）部品を配置して下さい。

(2) 基板ブレイク付近での部品配置

基板分割でのストレスを軽減するために下記に示す対応策を実施することが有効です。

下記に示す3つの対策をすべて実施することがベストですが、ストレスを軽減するために可能な限りの対策を実施ください。

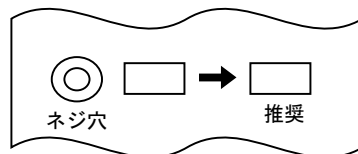


\*1 上記の関係は、手割はカットラインに対して垂直に応力がかかることが前提です。  
ディスクカット機などの場合は、応力が斜めにかかり、 $A > D$  の関係が成り立ちません。

対策内容	ストレスの大小
(1) 基板分割面に対する部品の配置方向を平行方向とする。	$A > D$ *1
(2) 基板分割部にスリットを入れる。	$A > B$
(3) 基板分割面から部品の実装位置を離す。	$A > C$

(3) ネジ穴近辺での部品配置

ネジ穴近辺に部品を配置すると、ネジ締め時に発生する基板たわみの影響を受ける可能性があります。ネジ穴から極力離れた位置に配置してください。



# Reference Only

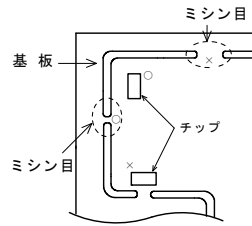
参考図番号： JFL243E-0010G-01

P8/10

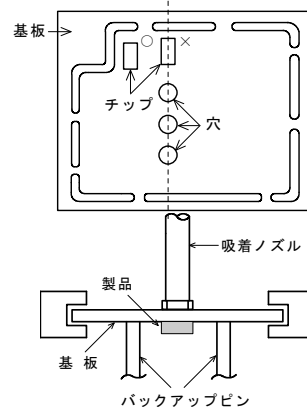
## 16.5 基板設計に対する注意事項

### <部品配置>

- ・ ミシン目の位置をチップから離れた設計にしてください。
- ・ ミシン目の大きさも小さく設計し、ブレイク時に応力がかからないような設計にしてください。
- ・ チップは出来るだけ基板の内側に入るよう設計にしてください。



- ・ 基板に大きい穴が複数個空いている場合、穴のセンター上にチップがこないようにしてください。  
(穴のセンター上で応力が集中するため。)



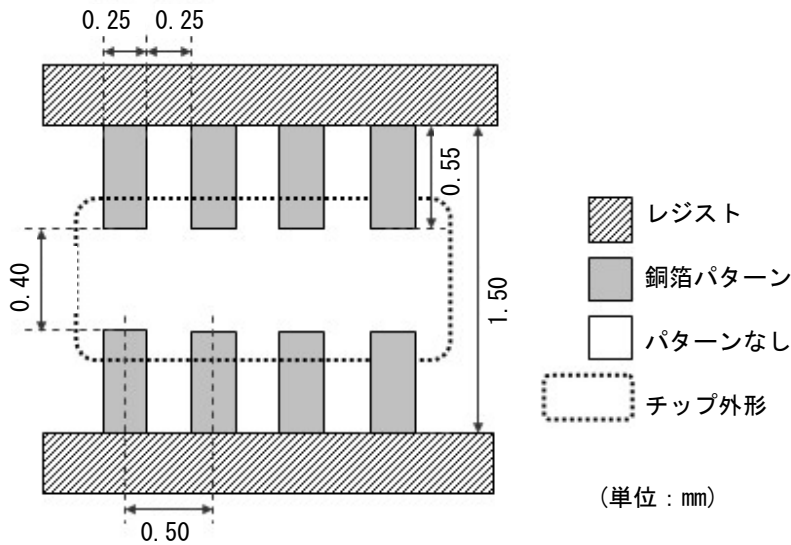
### <チップ装着>

- ・ チップ部品の装着、リード部品の装着時に基板のソリが発生しないよう、バックアップピン（サポートピン）を設けて基板のソリを防止してください。

### <基板ブレイク>

- ・ 手による基板ブレイクは避けていただき、治具等を用いて基板たわみが発生しないようにしてください。

## 16.6 標準ランド寸法（リフローはんだ）

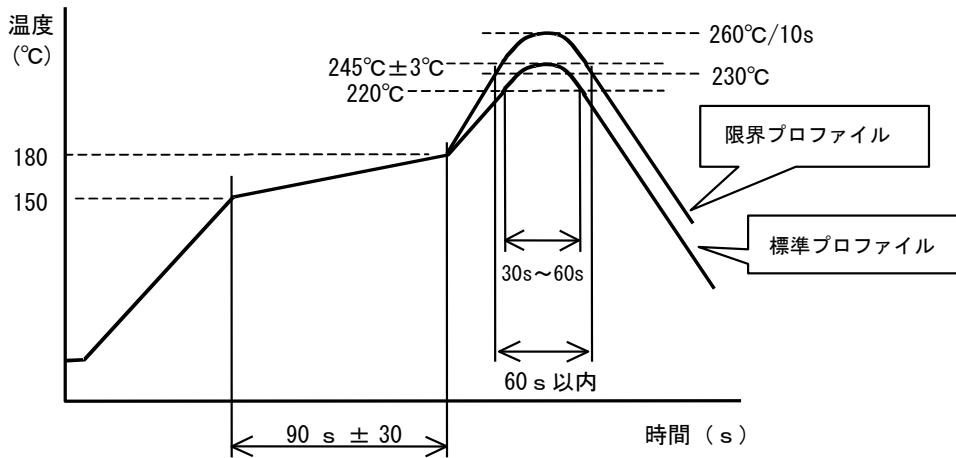




## 16.7 標準はんだ付け条件

標準プロファイルと限界プロファイルは以下の通りです。

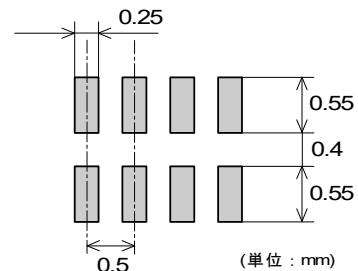
限界プロファイルを越えたはんだ付けは、特性劣化、電極\*1-(0.25\*2)クワレ等発生の原因となります。



	標準プロファイル	限界プロファイル
予熱	150°C~180°C、90s±30s	
加熱	220°C以上、30s~60s	230°C以上、60s以内
ピーク温度	245°C±3°C	260°C、10s
リフロー回数	2回	2回

### (1) クリームはんだ印刷条件 (リフローはんだ)

- ・クリームはんだの標準塗付厚は、100~150μm程度として下さい。
- ・クリームはんだ標準塗付パターンは、右図のものをご使用下さい。
- ・レジスト、銅箔パターンは前記標準ランド寸法をご使用下さい。
- ・はんだは、パターン印刷用 Sn-3.0Ag-0.5Cu 組成をご使用下さい。



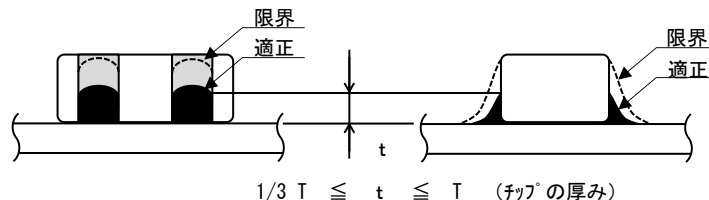
### (2) コテ修正法

リフローはんだによって取り付けしたチップにコテ修正を行うときには、次の点にご注意下さい。

- ・熱風等により150°C、1分程度の予熱を行って下さい。
- ・30W以下のはんだコテ (コテ先直径φ3mm以下) にて、コテ先温度380°C以下、3(+1,-0)秒で行って下さい。
- 回数2回までとして下さい。
- ・チップに直接コテが当たらないようにして下さい。

### (3) はんだ盛量

はんだ盛量は、過多にならないよう確実に、はんだを付着させて下さい。



はんだ盛量が多い程、チップ部品が受ける機械的ストレスは大きくなり、はんだ盛量が過剰の場合、クラックや特性不良の原因となります。

## 16.8 洗浄条件

当製品の洗浄は次の条件を守って下さい。

- ① 洗浄温度は60℃以下（ただし、イソプロピルアルコール：40℃以下）で行って下さい。
- ② 超音波洗浄は出力20W/l以下、時間5分以内、周波数28kHz～40kHzで行って下さい。  
ただし、実装部品 および プリント基板に共振現象が発生しないようにして下さい。
- ③ 洗浄剤
  1. アルコール系洗浄剤  
・イソプロピルアルコール（IPA）
  2. 水系洗浄剤  
・パインアルファST-100S
- ④ フラックス残渣、洗浄剤残渣が残らないようにして下さい。  
水系洗浄剤をご使用の場合、洗浄液が残らないよう純水で十分リンスを行った後、完全に乾燥して下さい。
- ⑤ その他の洗浄  
弊社技術部門へお問い合わせ下さい。

## 16.9 基板の取扱い

部品を基板に実装した後は、基板ブレイクやコネクタの抜き差し、ネジの締め付け等の際、基板のたわみやひねり等により、部品にストレスを与えないようにしてください。

過度な機械的ストレスにより部品にクラックが発生する場合があります。



## 16.10 使用環境について

絶縁抵抗などの特性劣化を引き起こす危険性がありますので、次のような環境条件では使用しないで下さい。

- (1) 腐食性ガス雰囲気中（酸、アルカリ、塩素、硫黄、その他有機ガス等）。
- (2) 有機溶剤などの液体のかかる所。

## 16.11 保管・運搬

### (1) 保管期間

納入後12ヶ月以内にご使用下さい。

なお、12ヶ月を越える場合は、はんだ付き性をご確認の上ご使用下さい。

### (2) 保管方法

- ・当製品は、温度-10～+40℃、相対湿度15～85%で且つ、急激な温湿度の変化のない室内で保管下さい。
- ・硫黄・塩素ガス・酸など腐食性ガス雰囲気中で保管されますとはんだ付け性不良の原因となります。
- ・湿気、塵などの影響を避けるため、床への直置きは避けパレットなどの上に保管下さい。
- ・直射日光、熱、振動などが加わる場所での保管は避けて下さい。
- ・直接外気にふれるような製品だけの裸保管は避けて下さい。

### (3) 運搬

過度の振動、衝撃は製品の信頼性を低下させる原因となりますので、取り扱いには十分注意をお願いします。

## 17. ⚠️お願い

- ① ご使用に際しては、貴社製品に実装された状態で必ず評価して下さい。
- ② 当製品を当参考図の記載内容を逸脱して使用しないで下さい。
- ③ 当参考図の内容は予告なく変更することがございます。ご注文の前に、納入仕様書の内容をご確認いただくか承認図の取交しをお願いします。