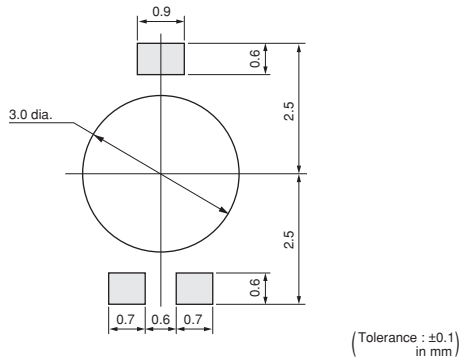


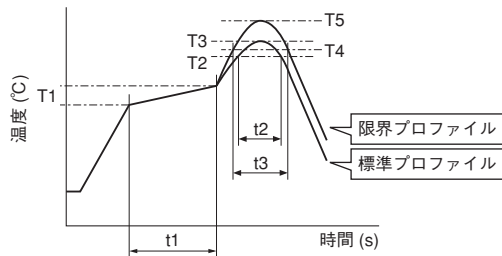
■ランド寸法図



■標準はんだ付け条件

●リフロー

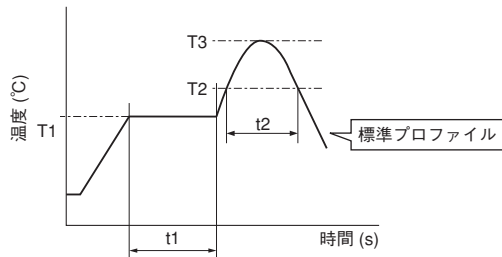
1. 鉛フリーはんだ (96.5Sn/3.0Ag/0.5Cu組成)



シリーズ名	標準プロファイル						限界プロファイル					
	予熱		加熱		ピーク温度 (T3)	リフロー回数	予熱		加熱		ピーク温度 (T5)	リフロー回数
	温度 (T1)	時間 (t1)	温度 (T2)	時間 (t2)			温度 (T1)	時間 (t1)	温度 (T4)	時間 (t3)		
°C	sec.	°C	sec.	°C	回	°C	sec.	°C	sec.	°C	回	
PVZ2	150~180	60~120	220	30~60	245±3	2	150~180	60~120	220	30~60	260	2
PVA2	150~180	60~120	220	30~60	245±3	2	150~180	60~120	220	30~60	260 +5/-0	2

2. 共晶はんだ (63Sn/37Pb組成)

(限界プロファイルは鉛フリーはんだ用を参照してください。)



シリーズ名	標準プロファイル					
	予熱		加熱		ピーク温度 (T3)	リフロー回数
	温度 (T1)	時間 (t1)	温度 (T2)	時間 (t2)		
°C	sec.	°C	sec.	°C	回	
PVZ2 PVA2	150	60~120	183	30	230 max.	1

●はんだコテ

シリーズ名	標準			
	コテ先温度	はんだ時間	コテ電力	回数
	°C	sec.	w	回
PVZ2 PVA2	350±10	3 max.	30 max.	1