

シ ョ ッ ク セ ン サ	P K G S - 9 0 L D P 1 - R	参 考 図
---------------	---------------------------	-------

1. 適用範囲

当参考図は、ショックセンサについて規定します。

2. 品番 及び 貴社関連事項

弊社品番 : P K G S - 9 0 L D P 1 - R

3. 形状 及び 寸法

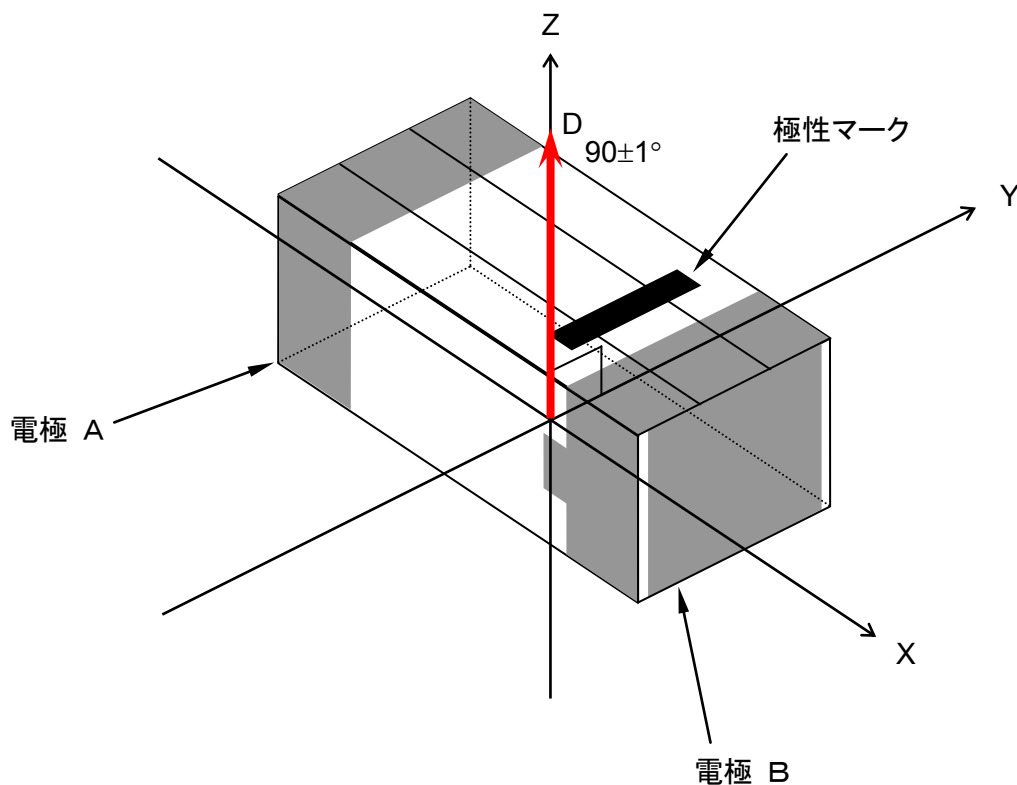
- 3-1 外 観 11項 外観判定規準にしたがいます。
- 3-2 形状 及び 寸法 第2図 外形寸法図に示します。
- 3-3 構 造 上下をセラミック基板にて接着して、挟み込んでいます。

4. 電氣的性能

( ※指定なき場合は測定温度25±3℃ )

	項 目	測 定 条 件	規 格			単 位	(注)
			Min.	Typ.	Max.		
4-1	電 荷 感 度	第1図のD方向に周波数1kHz 入力加速度98.1m/s <sup>2</sup> (10G)印加	-15%	85.7 {0.840}	+15%	fC/(m/s <sup>2</sup> ) {pC/G}	1, 2, 5
4-2	絶 縁 抵 抗	10V DC 1分間印加	500	10000		MΩ	
4-3	非 直 線 性	加速度490m/s <sup>2</sup> (50G) 迄における センサ出力電圧の非直線性		1%	5%		
4-4	共 振 周 波 数		17	20		kHz	3
4-5	主 軸 の 傾 斜 角		87	90	93	度	
4-6	電荷感度温度特性	+25°Cに対する 電荷感度の変化率	Ta : 70°C		Ta : 0°C		
			0%	+4%	+10%		
			-5%	-2.5%	0%		
4-7	静 電 容 量	1Vrms, 1kHz	-30%	770	+30%	pF	
参考値	電 圧 感 度	第1図のD方向に周波数1kHz 入力加速度98.1m/s <sup>2</sup> (10G)印加		{1.10}		{mV/G}	1, 2, 4

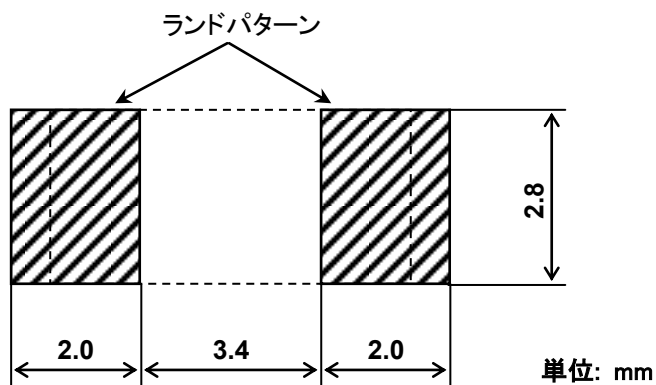
- (注1) 第1図のD方向に加速度を印加して測定します。  
この時、電極Bにプラスの電荷、電圧が発生します。
- (注2) 1G = 9.80665m/s<sup>2</sup>
- (注3) 内部のバイモルフ素子の共振周波数です。
- (注4) 測定回路の入カインピーダンスが10MΩ, アンプのゲインが0 d B の場合です。
- (注5) f(フェムト) = 10<sup>-15</sup>



第 1 図

※D：感度測定時に加速度を印加する方向で、誤差は±1度以内です。

5. 標準ランドパターン



6. 最大定格

- 電極間印加電圧 : 10V<sub>p-p</sub>, 60秒以内
- 保存温度範囲 : -40℃～85℃
- 動作温度範囲 : -40℃～85℃

7. 機械的性能

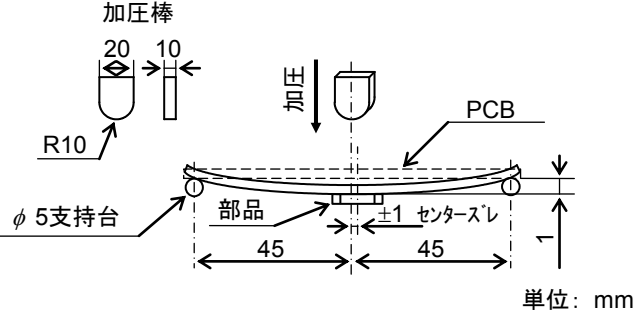
	項目	規定	判定
7-1	耐 衝 撃	加速度 $14700\text{m/s}^2$ (1500G), 0.5m s の半波正弦波の衝撃を X, Y, Z, 3軸の正負両方向について各3回ずつ印加した後、測定する。	外観に異常がなく、表2を満足します。
7-2	耐 振 動 性	振動周波数10~55Hz、全振幅1.5mmの振動を X, Y, Z, の3方向に各2時間印加後、測定する。(5分×24サイクル)	
7-3	基板たわみ強	<p>下図に示すように、支点間90mmのプリント基板(1.6mm厚み)の裏面中央より加圧棒で1回1秒の割合で5回加圧後、測定する。</p>  <p>単位: mm</p>	外観に異常がなく、表3を満足します。
7-4	はんだ耐熱性	<p>プリント基板(サイズ 115×80×0.8 mm)に載せた状態で、次の条件のリフローはんだ耐熱を行います。</p> <p>プリヒート: 150~180°Cの区間が60~150秒                      加熱: 200°C以上の区間が60秒以内                      250°C以上の区間が30秒以内                      ピーク温度260°Cが10秒以内                      以上を2回実施する</p> <p>試験後、常温中に8時間放置後測定する。</p>	外観に異常がなく、表2を満足します。
7-5	はんだ付性	電極部をロジンメタノール液に5秒間浸した後、温度 $245\pm 5^\circ\text{C}$ の溶解はんだ中に $3\pm 0.5$ 秒浸す。	浸漬した部分の3/4以上にはんだが付着します。
7-6	耐洗浄性	表1参照。	外観に異常がなく、表2を満足します。

表 1 耐洗浄性

項目		洗浄液		
		アルコール系 (イソプロピルアルコール)	水 (市水, 純水)	準水系 (クインスルー750H) (ハイナルファ100S)
製品と洗浄液の 温度差: $\Delta T \cdots *1$ [ $\Delta T = \text{製品温度} - \text{洗浄液温度}$ ]		$\Delta T \leq 100^\circ\text{C}$ であること。		
洗浄条件	(1) 超音波洗浄	液温60°C以下の上記洗浄液中で周波数28KHz、出力20W/Lの超音波洗浄を1分以下で行う。		
	(2) 浸漬洗浄	液温60°C以下の上記洗浄液中で5分以下の浸漬洗浄を行う。		
	(3) シャワー洗浄 または すすぎ洗浄	液温60°C以下の上記洗浄液中で5分以下のすすぎ洗浄、または、シャワー洗浄を行う。		
	(4) 乾燥条件	80°C以下のエアブローで1~5分間乾燥する。		

\*1 e x) 製品温度90°Cの時、60°Cの洗浄液に浸漬した場合 $\Delta T = 30^\circ\text{C}$ となる。

注意事項(洗浄液)

1. 実装状態により不具合が発生することがありますので十分評価を行ってください。
2. アルカリ系洗浄剤での洗浄により不具合が発生することがありますので、ご使用はお避けください。
3. 貴社条件での洗浄後、フラックス残渣が無いことを確認の上ご使用ください。

8. 耐候性能

項目	規定	判定
8-1 高温放置	温度 $85 \pm 2^\circ\text{C}$ に1000時間保持し、常温に取り出し、8時間放置後測定する。	表2を満足します。
8-2 低温放置	温度 $-40 \pm 2^\circ\text{C}$ に1000時間保持し、常温に取り出し、8時間放置後測定する。	
8-3 耐湿性	温度 $60 \pm 2^\circ\text{C}$ 、湿度90~95%の恒温恒湿中に500時間保持し、常温に取り出し、8時間放置後測定する。	
8-4 熱衝撃	温度 $-40^\circ\text{C}$ の恒温槽中に30分間保持後、直ちに温度 $85^\circ\text{C}$ の恒温槽中に30分間保持する。これを1サイクルとし、10サイクル行い常温に取り出し、8時間放置後測定する。	

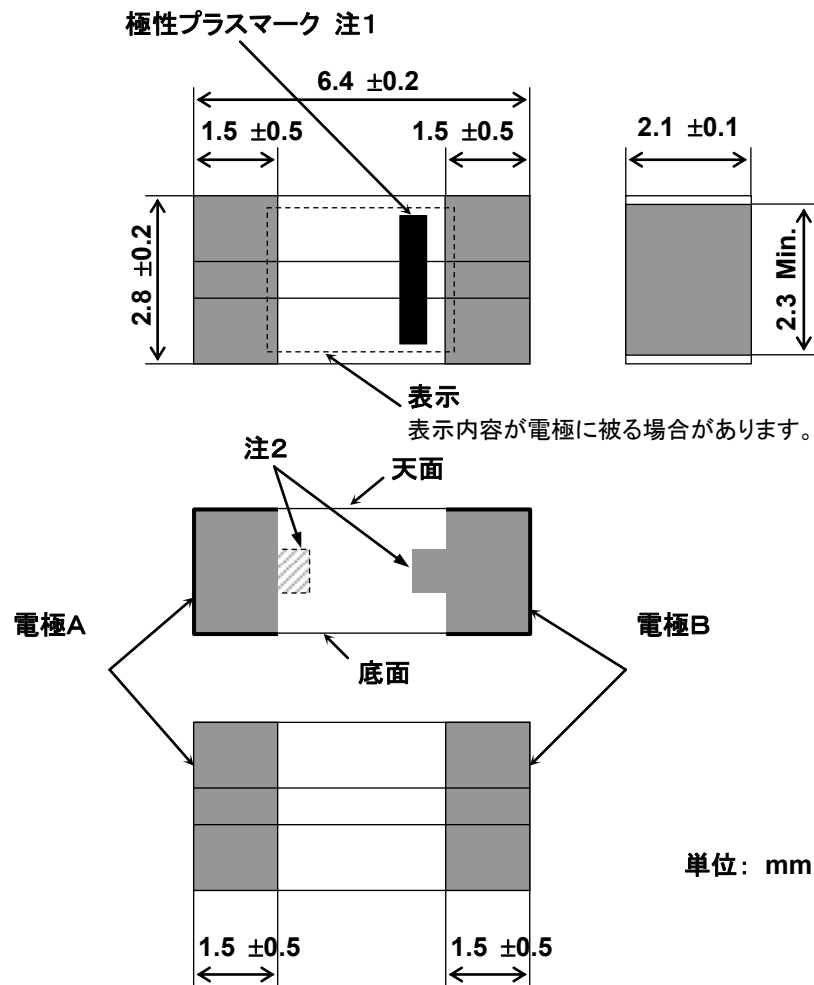
表 2

項目	試験後の変化量
電荷感度	$\pm 10\%$ 以内 (初期値に対し)

表 3 (基板たわみ強度に適用)

項目	試験後の変化量
静電容量	$\pm 10\%$ 以内 (初期値に対し)

9. 外形寸法、印字表示

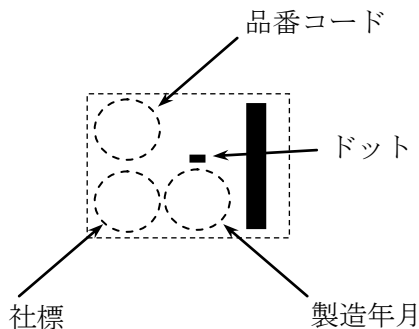


第 2 図 外形寸法図

表示： 表示内に以下を表示します。

- 品番コード … 大文字のD
- 社標 …
- 製造年月 … EIAJ RC-0901に準拠した月度コード

表示位置

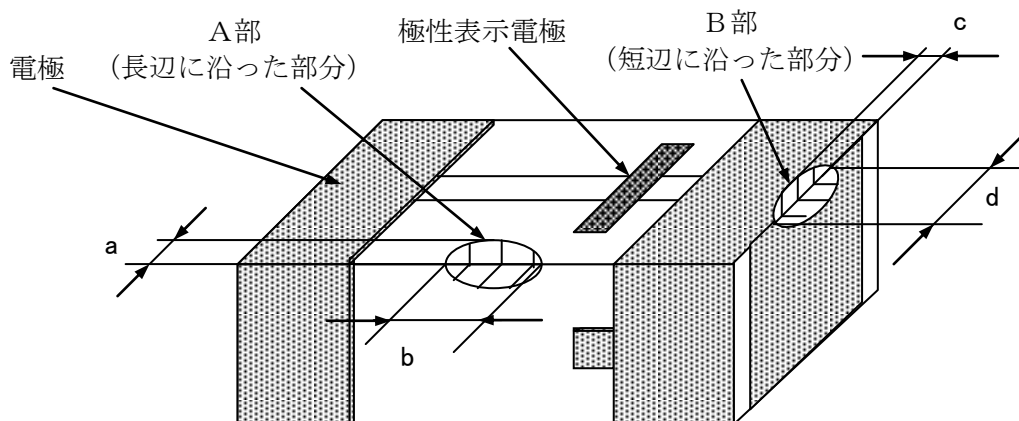


注1. 極性プラスマークは電極Bにかかる場合がありますが、特性上の変化はありません。

注2. 当マークは製造上の都合により発生します。電極A, Bどちら側にありましても、特性上の変化はありません。

10. 外観判定基準

10-1. ワレ・カケ・電極の部分欠如



(※1) 電極で覆われているワレ・カケはGと判定します。

- ワレ・カケがコーナー部にある場合は、B部の基準を適用します。
- ワレ・カケが製品内部（空洞部）に達する場合は、a,b,c,d,寸法によらずNGとします。
- B部に二箇所以上のワレ・カケがある場合は、d寸法の合計が1.2mm以内のものはGと判定します。

A部の判定基準

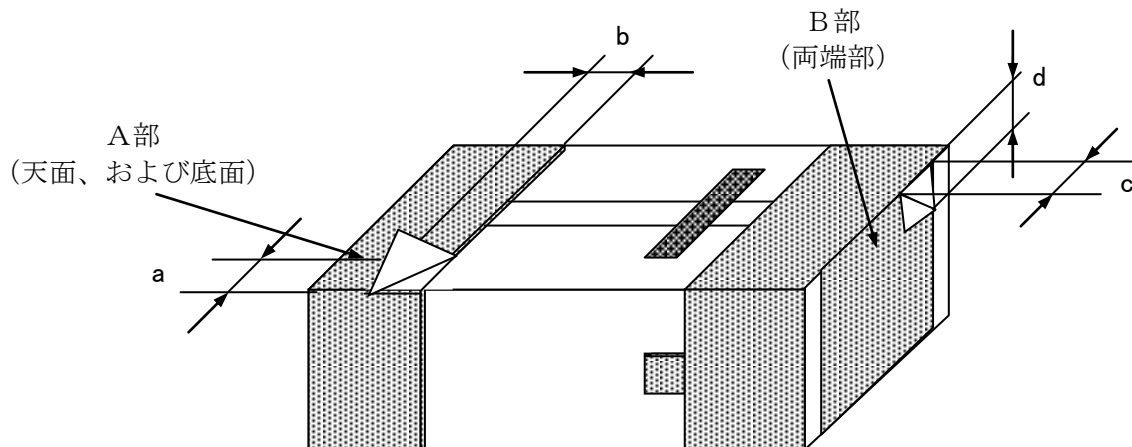
Unit [mm]		
	$0 < b \leq 0.4$	$0.4 < b$
$0 < a \leq 1.2$	G	G
$1.2 < a$	G	NG

B部の判定基準

Unit [mm]			
	$0 < d \leq 0.4$	$0.4 < d \leq 1.2$	$1.2 < d$
$0 < c \leq 0.4$	G	G	G
$0.4 < c \leq 1.2$	G	G	NG
$1.2 < c$	G	NG	NG

10-2. 電極めくれ

- A部は、極性表示電極を含む天面電極および底面電極に適用します。
- B部は、製品両端の端面電極に適用します。



A部の判定基準

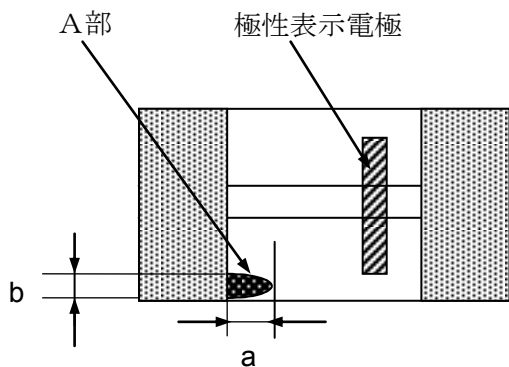
		Unit [mm]		
		$0 < b \leq 0.4$	$0.4 < b \leq 1.0$	$1.0 < b$
$0 < a \leq 0.4$		G	G	G
$0.4 < a \leq 1.0$		G	G	NG
$1.0 < a$		G	NG	NG

B部の判定基準

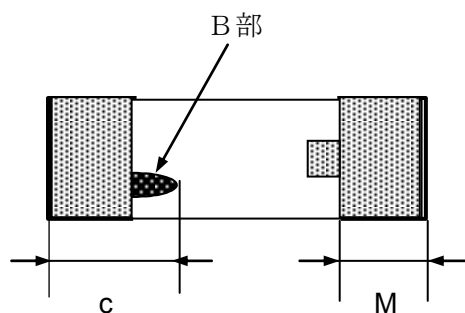
		Unit [mm]	
		$0 < d \leq 0.4$	$0.4 < d$
$0 < c \leq 1.0$		G	G
$1.0 < c$		G	NG

10-3. 電極回り込み

天面・底面



側面



A部

- 電極回り込みが対向電極に達する場合は、**b**寸法によらず**NG**とします。
- 製品底面側についても天面と同じ判定基準を適用します。

A部の判定基準

		Unit [mm]	
		$0 < b \leq 0.4$	$0.4 < b$
$0 < a \leq 1.2$		G	G
$1.2 < a$		G	NG

B部の判定基準

		Unit [mm]
$c \leq M+1.2$	$M+1.2 < c$	
G	NG	

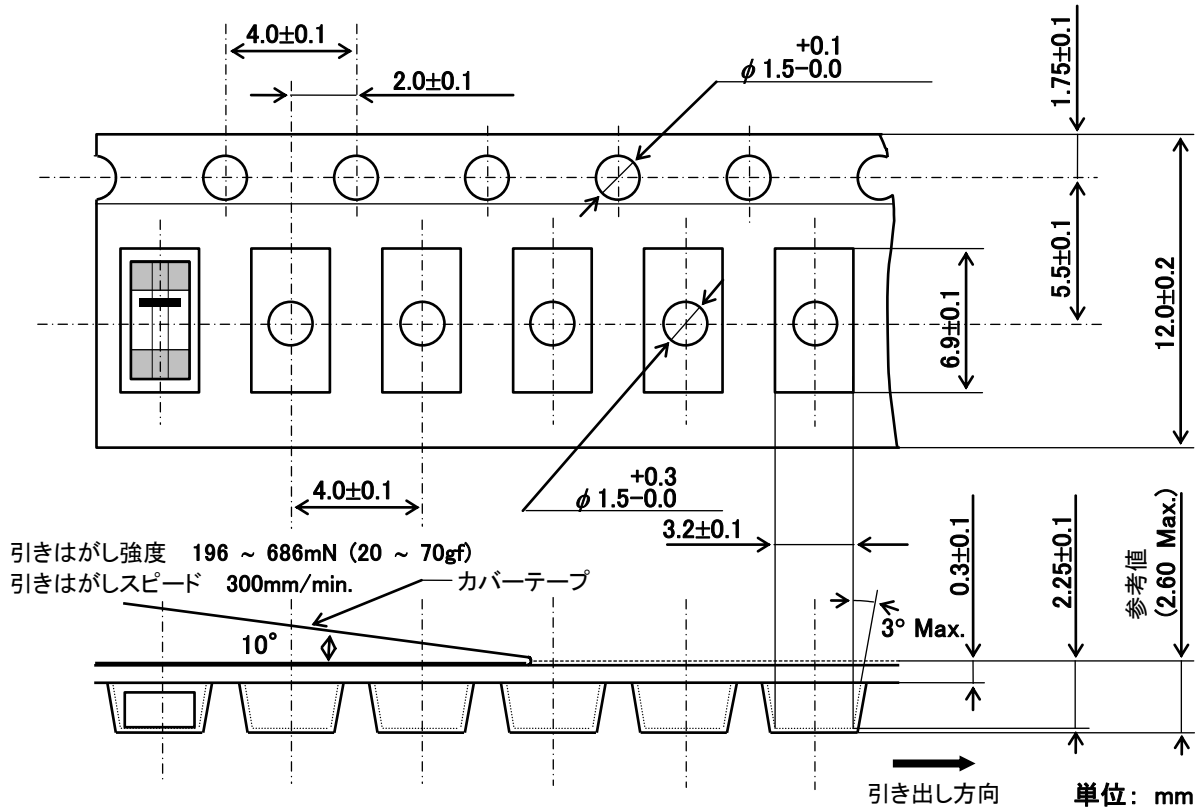
M : 底面電極幅



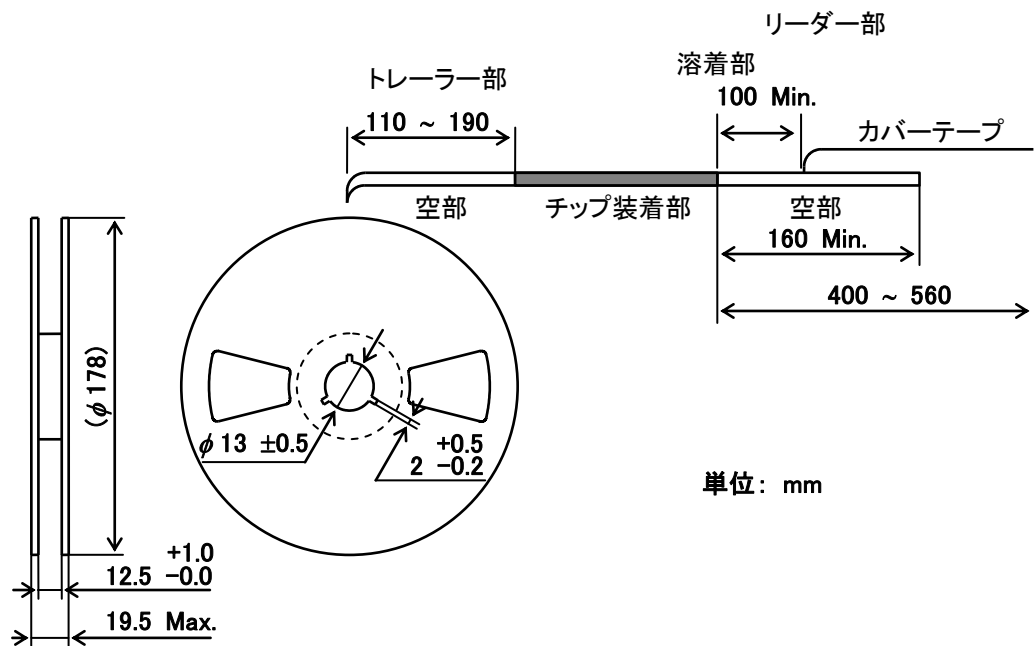
11. テーピング方法

11-1 テープは右巻き（テープの端を手前に取り出した時、送り穴が右側になる向き）とします。

11-2 チップは、端数を除いて1リール 1,500個収納し、各リールに品番、数量及びロット番号を表示します。



第 3 図 プラスチックテープ外形寸法図



第 4 図 プラスチックリール外形寸法図

## 12. ⚠注意

### 12-1. 用途の限定

当製品はパーソナルコンピュータ、家庭用AV機器に搭載されるハードディスクドライブでの使用を前提に設計されています。それ以外の、

- ・ 使用環境条件が厳しく、当製品の設計品位を超えるストレスが印加されることにより、セット不具合の発生確率が高くなる可能性がある用途
- ・ 当製品の故障・不作動・誤動作が人命または財産に危害を及ぼす恐れがある等の理由により、高信頼性が要求される用途

のような以下の用途では、当製品を使用しないでください。万一、購入者側の責任で以下の用途に当製品を使用された場合、当社はいかなる責も負いかねますのでご了承ください。

- |                   |          |                   |       |
|-------------------|----------|-------------------|-------|
| ①携帯電話             | ②自動車搭載機器 | ③各種屋外設置機器         | ④航空機器 |
| ⑤宇宙機器             | ⑥海底機器    | ⑦発電所制御機器          | ⑧医療機器 |
| ⑨輸送機器(自動車、列車、船舶等) | ⑩産業/工業機器 | ⑪交通用信号機器          |       |
| ⑫防災/防犯機器          | ⑬各種安全装置  | ⑭軍事用途(直接/間接に関係なく) |       |
| ⑮その他上記機器と同等の機器    |          |                   |       |

### 12-2. フェールセーフ機能の付加

当製品に万が一異常や不具合が生じた場合でも、二次災害防止のために完成品に適切なフェールセーフ機能を必ず付加して下さい。

## 13. ⚠使用上の注意

### 13-1. 取り扱い上の注意

- ・ 当製品は静電気放電によって性能が劣化する場合があります。摩擦等による帯電や、アースされていない治具・工具・設備・人体等の接触防止に配慮してご使用ください。
- ・ 評価を行う場合は、必ず当製品を貴社製品に実装した状態で実施してください。当製品を回路に付け外しすると、静電気等の影響により当製品の状態が変化し、適正な評価が行えない場合があります。

### 13-2. 保管・使用環境

- ・ 当製品を、実装前または実装後に高湿度雰囲気中で保管すると、湿気が入り込み絶縁抵抗が低下することにより所定の性能が出なくなる可能性があります。また実装前の場合、電極のはんだ付け性が悪化する恐れがありますので、30℃/70%RHで6ヶ月までを目安に保管・使用してください。
- ・ 当製品は気圧の変化によってダメージを受ける場合があります。真空中、高山、水中等、気圧が地上と著しく異なる条件では保管・使用しないようにしてください。また、当製品はプレッシャークッカー試験に対応していません。
- ・ 当製品は塵埃・油等による汚れや、腐食性ガス、酸・アルカリに曝された場合、所定の性能が出なくなる場合があります。

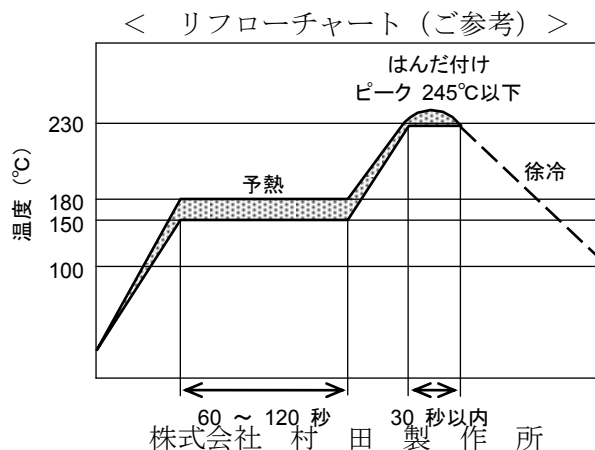
### 13-3. 設計上の注意

- ・ 当製品の出力信号は、必ずチャージアンプ回路でインピーダンス変換して使用してください。それ以外の回路で使用された場合、性能を保証しません。(例. 電圧アンプ回路)
- ・ 当製品は、DCバイアス電圧がかかる状態で使用すると絶縁抵抗の低下により所定の性能が出なくなる可能性があります。アンプの入力バイアス電流等の影響も考慮し、DCバイアス電圧がかかることの無い回路でご使用ください。
- ・ 一般的に当製品の信号検出回路は高インピーダンスとなります。セット外部からの電磁ノイズ、セット内部の信号線からのノイズや機構部品稼働部からのノイズを拾い、回路が誤動作・不作動を起こす可能性があります。十分な評価の上、耐ノイズ性に考慮して貴社製品設計を行ってください。
- ・ 当製品は、セットの筐体・実装基板を介して伝達された加速度を検出します。これらセット内部の機械的加速度伝達系の特性を十分に検証して使用してください。セット内部の取り付け共振や、各使用部品の固有振動数の干渉等により、当製品に正確な加速度が伝達されない可能性があります。

- 当製品は中空構造になっています。過大な応力や衝撃が加わると故障・破損する恐れがありますので、ご注意ください。
- 樹脂等によるコーティングを行うと、熱収縮により当製品に過大な応力がかかりパッケージが破損したり所定の性能が出なくなる場合があります。また入り込んだ湿気が抜けにくくなるなど、回路動作を阻害する要因となる場合があります。万一コーティングを行う場合には、必ず購入者側の責任で十分な評価を行ってください。
- 当製品の機械的性能・耐候性能は本納入仕様書に記載のとおりです。貴社製品の使用／保管環境条件を考慮し、適切なディレーティングで設計してください。なお、各種ストレスの当製品に対する影響はセットによって変わります。必ず貴社製品にて評価を行ってください。
- 一般的に当製品の信号検出回路は高インピーダンスとなります。湿度によって部品、配線のインピーダンスが下がると、設計で意図した性能が出なくなる可能性がありますので、高湿下での使用は避けてください。高湿下での使用が予想される場合は、乾燥雰囲気中で金属ケースに密封するなど、結露や防湿に配慮した設計としてください。
- 当製品は放射線・宇宙線に耐える設計となっておりません。放射線・宇宙線に曝される環境下では使用しないでください。
- 当製品は強電磁界に耐える設計となっておりません。強電磁界に曝される環境下では使用しないでください。
- 当製品は急激な温度変化に曝されると、加速度を受けていない状態でも突発的な出力を発生する場合があります。必ず、予期しない出力に備えフェールセーフ機能を持たせた製品設計を行ってください。また出力レベルはストレスの条件、センサの個体差によっても異なります。必ず貴社製品で想定しうる温度変化を与えた場合の影響を十分に評価してください。
- 当製品に風が当たると微小な熱揺らぎにより、焦電ノイズが出力信号波形に重畳する場合があります。特に数十Hz以下の微小な（例えば0.1G以下）加速度分解能が要求されるような用途においては、風が当たらない様に設計し、実機にて十分な評価をお願いいたします。
- 当製品は、実装したプリント基板のたわみ等による応力を受けると、加速度に比例しない信号を出力します。できるだけ応力を受けない位置にレイアウトしてください。なお、基板たわみの変位が大きい箇所が必ずしも大きな応力を受ける場所とは限りません。特に基板が厚かったり、剛性が高い場合には変位が小さくても当製品の受ける応力は大きい場合があります。また、出力のレベルは個体差によっても大きく異なりますので、貴社製品実機にて十分に確認を行ってください。基板の固有振動周波数にも注意が必要です。

13-4. 実装時の注意

- 当製品は必ず標準ランドパターンを用いてプリント基板に実装して使用してください。それ以外の実装方法で使用された場合、性能を保証しません。
- 当製品は一度でも限度を超えた高温状態になると、圧電特性を失い機能しなくなります。手はんだ付けを行う場合は、本納入仕様書記載の条件を超えた温度・熱量が加わらないよう注意してください。
- 超音波洗浄等のストレスは当製品にダメージを与える恐れがあります。本納入仕様書記載の条件を超えたストレスを与えることの無いよう、注意してください。
- 標準はんだ付け条件 リフローチャートを下図に示します。



- ・ 標準はんだ付け条件 コテ付け方式  
コテ先φ3mm以下、ワット数45W以下のはんだコテを用い、コテ先温度350℃以下、1点3秒以内で行ってください。また、本製品にコテ先が直接触れない様に注意してください。

14. ⚠️お願い

- 14-1. ご使用に際しては、貴社製品に実装された状態で必ず評価・確認してください。
- 14-2. 当納入仕様書に記載された仕様は、貴社と弊社間で合意した使用目的・条件・環境を前提に設定したものです。当製品を当納入仕様書の記載内容を逸脱して使用しないでください。
- 14-3. 弊社は、仕様書、図面その他の技術資料には、取引に関する契約事項を記載することは適切ではないものと存じております。従って、もし、貴社が作成されたこれら技術資料に、品質保証、P L、工業所有権等にかかる弊社の責任の範囲に関する記載がある場合は、当該記載は無効とさせていただきます。これらの事項につきましては、別途取引基本契約書等においてお申し越しいただきたくお願いします。