

巻線チップコモンモードチョークコイル
DLW44SM□□□SK2□ 参考図

1. 適用範囲

本参考図は、電子機器に使用される巻線チップコモンモードチョークコイルDLW44SMシリーズに適用します。

2. 品番の構成

DL
W
44
S
M
101
S
K
2
L
 識別記号 タイプ 寸法(L×W) 特徴 特徴 インピーダンス 回路記号 特徴 ライン数 包装仕様コード

(*1)タイプ W: 巻線タイプ (*4)包装仕様コード L: テーピング品 (φ180mm リール)
 (*2)特徴 磁気シールド1回路タイプ K: テーピング品 (φ330mm リール) B: ハウジング品
 (*3)インピーダンス 100MHzでのTyp.値(インピーダンスのピークが100MHz未満の場合はピーク周波数のTyp.値)

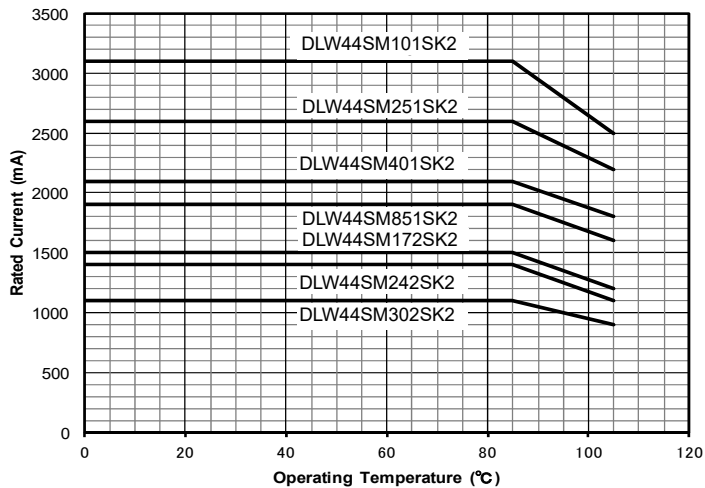
3. 定格

貴社品番	弊社品番	インピーダンス (at 10MHz, 標準試験条件 にて測定) (Ω)	Typ.インピーダンス (at 100MHz, 標準試験条件 にて測定) (Ω typ.)	定格電圧 V(DC)	耐電圧 V(DC)	* 定格電流 (A)	直流抵抗 (Rdc) (Ω±40%)	絶縁抵抗 I.R. (MΩ以上)
	DLW44SM101SK2L	10.0±40%	100	60	150	3.1	0.016	10
	DLW44SM101SK2K							
	DLW44SM101SK2B							
	DLW44SM251SK2L	24.0±40%	250			2.6	0.024	
	DLW44SM251SK2K							
	DLW44SM251SK2B							
	DLW44SM401SK2L	37.5±40%	400			2.1	0.030	
	DLW44SM401SK2K							
	DLW44SM401SK2B							
	DLW44SM851SK2L	65±40%	850			1.9	0.040	
	DLW44SM851SK2K							
	DLW44SM851SK2B							
	DLW44SM172SK2L	100±40%	1700	1.5	0.060			
	DLW44SM172SK2K							
	DLW44SM172SK2B							
	DLW44SM242SK2L	140±40%	2400	1.4	0.075			
	DLW44SM242SK2K							
	DLW44SM242SK2B							
	DLW44SM302SK2L	180±40%	2200	1.1	0.120			
	DLW44SM302SK2K							
	DLW44SM302SK2B							

*本商品は使用温度によりデレーティングがあります。(下図参照)

■使用温度範囲 -40~+105℃

■保存温度範囲 -40~+105℃

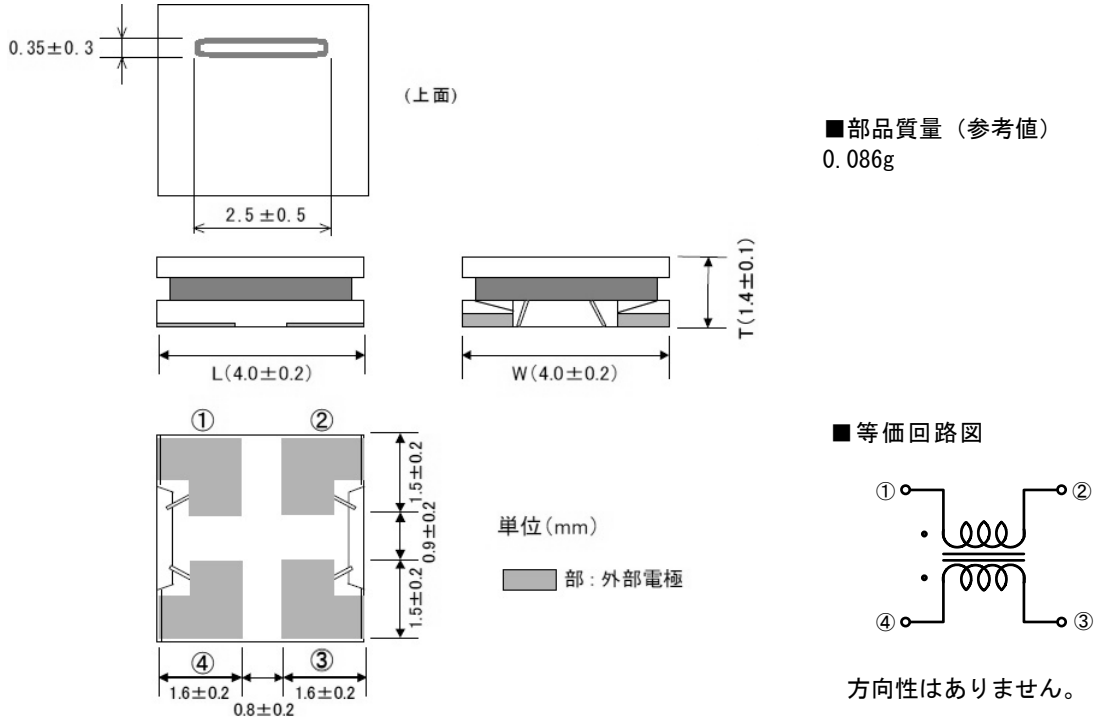


4. 標準試験条件

＜特に規定がない場合＞
 温度：常温 15～35℃
 湿度：常湿 25～85% (RH)

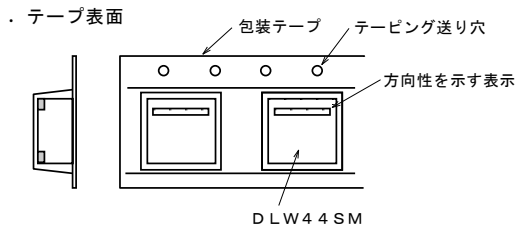
＜判定に疑義を生じた場合＞
 温度：20±2℃
 湿度：60～70% (RH)
 気圧：86～106kPa

5. 外観および構造寸法



6. 表示

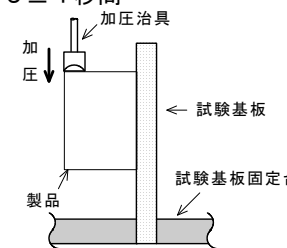
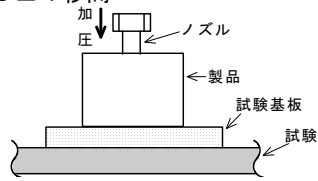
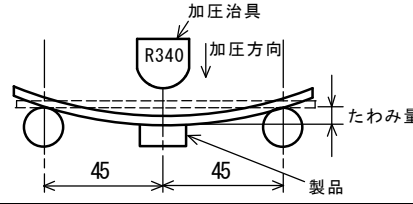
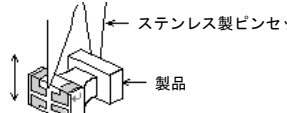
方向性を示す “” を上面に表示します。



7. 電気的性能

No.	項目	規格値	試験方法
7.1	インピーダンス (Z) (at 10MHz)	3項を満足します。	測定器：KEYSIGHT 4191Aまたは相当品 測定周波数：10MHz (10項参照)
7.2	絶縁抵抗 (I.R.)		測定器：R8340Aまたは相当品 測定電圧：定格電圧の2倍 測定時間：60秒以内 (10項参照)
7.3	直流抵抗 (Rdc)		測定電流100mA以下で測定します。(10項参照) (疑義が生じた場合は、4端子法で測定します。)
7.4	耐電圧	異常なく耐えます。	測定電圧：150V (DC) 測定時間：60秒間 充放電電流：1mA以下 (10項参照)

8. 機械的性能

No.	項目	規格値	試験方法								
8.1	外観 および寸法	5項を満足します。	目視によります。 ノギスによります。								
8.2	端子電極 固着力 および コア強度	取り付け基板からチップが 外れません。 チップの破壊、ワレ、または その兆候がありません。	荷重：10N 加圧時間：5±1秒間 								
8.3	本体強度	チップの破壊、ワレ、または その兆候がありません。	荷重：10N 加圧時間：5±1秒間 								
8.4	たわみ試験	表1を満足します。 <table border="1" style="width: 100%; border-collapse: collapse;"> <caption>表1</caption> <tr> <td style="width: 30%;">外観</td> <td>著しい異常は ありません。</td> </tr> <tr> <td>インピーダンス 変化率 (at 10MHz)</td> <td>±20%以内</td> </tr> <tr> <td>絶縁抵抗</td> <td>10MΩ以上</td> </tr> <tr> <td>耐電圧</td> <td>異常なく 耐えます。</td> </tr> </table>	外観	著しい異常は ありません。	インピーダンス 変化率 (at 10MHz)	±20%以内	絶縁抵抗	10MΩ以上	耐電圧	異常なく 耐えます。	基板：ガラエポ基板 t = 1.6mm たわみ量：2mm 加圧速度：0.5mm/s 保持時間：30秒間 
外観	著しい異常は ありません。										
インピーダンス 変化率 (at 10MHz)	±20%以内										
絶縁抵抗	10MΩ以上										
耐電圧	異常なく 耐えます。										
8.5	耐振性		製品を基板にはんだ付けし、試験を行います。 振動周波数範囲：10～55Hz（ログスイープ） 全振幅：1.5mm 繰り返し時間：1分（10→55→10Hz） 試験時間：3方向 各2時間								
8.6	落下		コンクリート上又は鋼板を水平に設置し、製品を自然落下 させます。 落下高さ：0.75m 回数：3回								
8.7	はんだ 付け性	電極の90%以上が、新しい はんだで覆われています。	フラックス：ロジンエタノール25(wt%)の溶液 予熱：150±10℃, 1分間 はんだ：Sn-3.0Ag-0.5Cu はんだ温度：245±5℃ 浸せき時間：4±1秒 浸せき引き上げ速度：25mm/s 								
8.8	はんだ 耐熱性	表1を満足します。	フラックス：ロジンエタノール25(wt%)の溶液 予熱：150±10℃, 1分間 はんだ：Sn-3.0Ag-0.5Cu はんだ温度：270±5℃ 浸せき時間：5±1秒 浸せき引き上げ速度：25mm/s 後処理：室温に4～48時間放置								

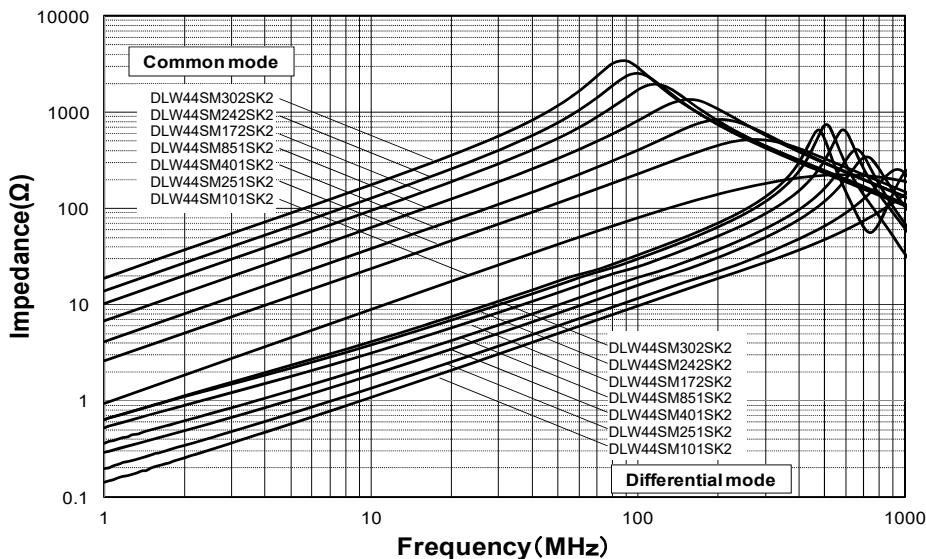
9. 耐候性試験 (製品を基板にはんだ付けし、試験を行います。)

No.	項目	規格値	試験方法
9.1	温度 サイクル	表 1 を満足します。	1 サイクル条件 1 段階 $-40^{\circ}\text{C}(+0^{\circ}\text{C}, -3^{\circ}\text{C}) / 30\text{分}(+3\text{分}, -0\text{分})$ 2 段階 常温 / 3分以内 3 段階 $+105^{\circ}\text{C}(+2^{\circ}\text{C}, -0^{\circ}\text{C}) / 30\text{分}(+3\text{分}, -0\text{分})$ 4 段階 常温 / 3分以内 試験回数：100 サイクル 後処理：室温に4~48時間放置
9.2	耐湿性		温度： $40 \pm 2^{\circ}\text{C}$ 湿度：90~95% (RH) 試験時間：1000時間(+48時間,-0時間) 後処理：室温に4~48時間放置
9.3	耐湿負荷 寿命		温度： $60 \pm 2^{\circ}\text{C}$ 湿度：90~95% (RH) 印加電圧：定格電圧 試験時間：1000時間(+48時間,-0時間) 後処理：室温に4~48時間放置 (10項参照)
9.4	高温負荷 寿命		温度： $105 \pm 2^{\circ}\text{C}$ 印加電圧：定格電圧 試験時間：1000時間(+48時間,-0時間) 後処理：室温に4~48時間放置 (10項参照)
9.5	耐寒性		温度： $-40 \pm 2^{\circ}\text{C}$ 試験時間：1000時間(+48時間,-0時間) 後処理：室温に4~48時間放置

10. 試験端子

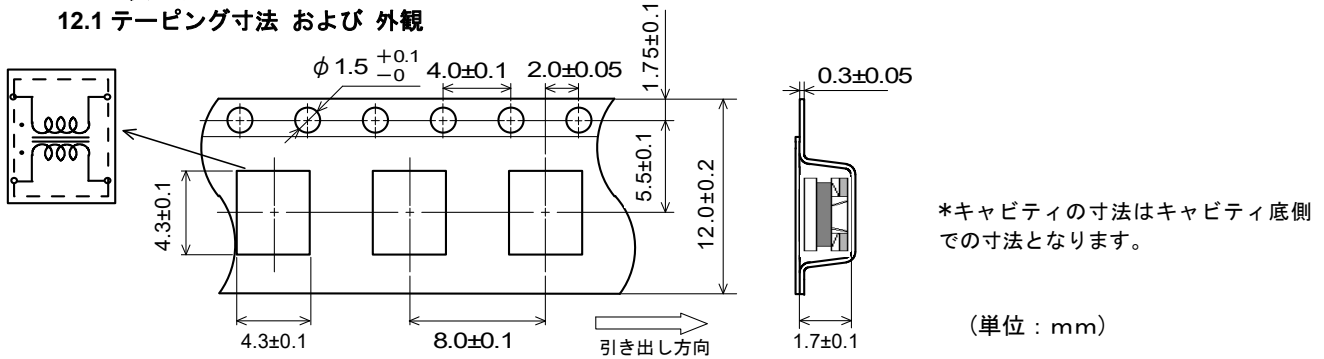
No.	項目	試験端子
10.1	インピーダンス (IZI) (測定端子)	
10.2	直流抵抗 (Rdc) (測定端子)	
10.3	絶縁抵抗 (I.R) (測定端子)	
10.4	耐電圧 (測定端子)	
10.5	耐湿負荷寿命 (印加端子)	
10.6	高温負荷寿命 (印加端子)	

11. インピーダンス周波数特性 (代表値)



12. 包装仕様

12.1 テーピング寸法 および 外観



12.2 テーピング仕様

- (1) 包装数量 (標準数) : $\phi 180$ mm リール : 1000個 / 1リール
 $\phi 330$ mm リール : 3500個 / 1リール
- (2) 収納方法 : 製品を12mm幅、8mmピッチのプラスチックテープのキャビティの中に収納し、さらにカバーテープを貼付して封入します。
- (3) 継ぎ目 : カバーテープには継ぎ目がありません。
- (4) 送り穴位置 : テープの送り穴は、テープを手前に引き出した時右側となります。
- (5) チップの欠落数 : 製品の欠落数は、1リールの総部品数 (表示数) の0.025%または1個のいずれか大きい方以下で、連続の欠落はありません。
 ただし、1リール当たりの部品収納は規定数 (表示数) あります。

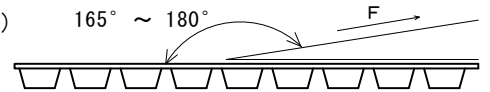
12.3 プラスチックテープ、カバーテープの引っ張り強度

プラスチックテープおよびカバーテープの引っ張り強度は次の通りです。

プラスチックテープ	5 N 以上
カバーテープ	10 N 以上

12.4 トップテープの剥離強度

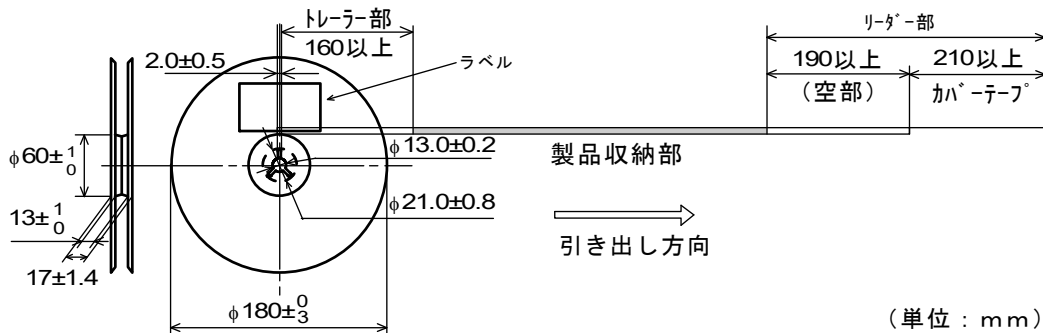
0.2 N ~ 0.7 N とします。(ただし下限値は参考値とします。) $165^\circ \sim 180^\circ$
 剥離速度 : 300 mm/min. とします。 \xrightarrow{F}



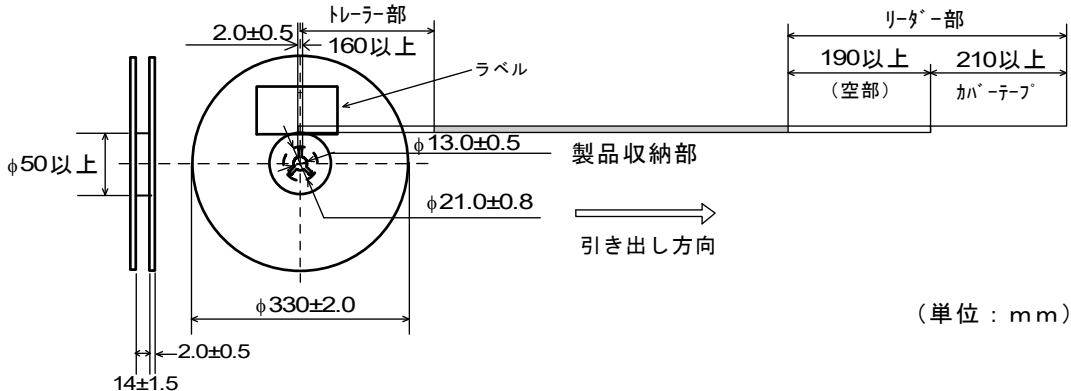
12.5 リーダー部、トレーラー部寸法およびリール寸法

テーピングの始め (リーダー部) と終わり (トレーラー部) には製品を収納しない空部を設け、さらにリーダー部にはカバーテープだけの部分を設けます。

【包装仕様コード : L ($\phi 180$ mm リール)】



【包装仕様コード : K ($\phi 330$ mm リール)】



12.6 リールへの表示

貴社品番、弊社品番、出荷検査番号(※1)、RoHS対応表示(※2)、数量 等

※1) 《出荷検査番号の表し方》 □□ ○○○○ ◇◇◇◇

① ② ③

①工場識別

②年月日 1桁目 : 年/西暦年号の末尾

2桁目 : 月/ 1~ 9月→1~9, 10~12月→0, N, D

3, 4桁目 : 日

③連番

※2) 《RoHS対応表示の表し方》 ROHS-Y (△)

① ②

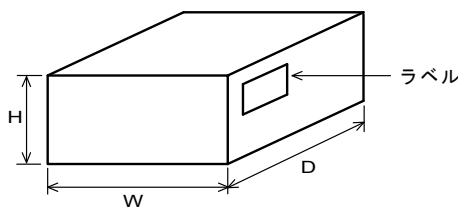
①RoHS指令対応品

②弊社管理記号

12.7 外装箱(段ボール)への表示

貴社名、ご注文番号、貴社品番、弊社品番、RoHS対応表示(※2)、納入数量 等

12.8 外装箱仕様



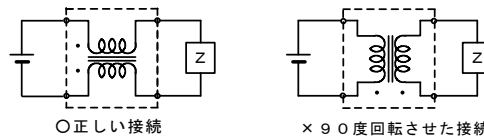
リール	外装箱寸法 (mm)			標準リール 収納数 (リール)
	W	D	H	
φ180mm	186	186	93	4
φ330mm	340	340	85	4

※外装箱は代表的なものです。従いまして、貴社からの御注文数量に応じて異なります。

13. △注意

13.1 実装方向について

実装方向は、正しく接続して下さい。当製品はコモンモードチョークコイルですので、基板への実装方向が90度回転しますと、部品の断線・ショートのみならず、焼損に及び、重大な事故に至る恐れがあります。



13.2 用途の限定

当製品について、その故障や誤動作が人命または財産に危害を及ぼす恐れがある等理由により高信頼性が要求される以下の用途での使用をご検討の場合は、必ず事前に当社までご連絡下さい。

- ①航空機器 ②宇宙機器 ③海底機器 ④発電所制御機器
- ⑤医療機器 ⑥輸送機器(自動車、列車、船舶等) ⑦交通信号機器
- ⑧防災/防犯機器 ⑨情報処理機器 ⑩その他上記機器と同等の機器

13.3 腐食性ガス

腐食性ガス(イオウ系ガス[硫化水素、二酸化イオウなど]、塩素、アンモニア、など)の環境にさらされる、または前記腐食性ガス環境下にさらされたオイルなど(切削油、シリコン油等)と接触した場合に、製品電極の腐食などによって特性劣化または劣化からオープンに至る可能性がありますので、ご使用はお避けください。なお、当環境下でのご使用について弊社は一切の責任を負いません。

14. 使用上の注意

本製品は、リフローはんだ付け専用です。また、はんだ付けにて接合されることを意図して設計しておりますので、導電接着剤での接合等の方法を使用される場合は事前に弊社にご相談ください。

14.1 フラックス, はんだ

次のフラックス, はんだを用いて、熱ショックが加わらないよう注意しながら、はんだ付けをして下さい。

フラックス	<ul style="list-style-type: none"> ・ロジン系フラックスをご使用下さい。 ・酸性の強いもの(塩素含有量 0.2(wt)%を越えるもの)は使用しないで下さい。 ・水溶性フラックスは使用しないで下さい。
はんだ	<ul style="list-style-type: none"> ・Sn-3.0Ag-0.5Cu 組成の無鉛はんだをご使用下さい。

14.2 はんだ取り付け時の注意事項

＜リフローはんだ付け専用＞

フローはんだ付けによる取り付けを行いますと、絶縁抵抗の劣化が生じる場合があります。
はんだ付けの際には、必ずリフローはんだ付けにてご使用下さい。
フローはんだ付けでのご使用はご遠慮下さい。

＜熱衝撃に対する配慮＞

はんだ温度と部品表面温度 ΔT が、 100°C 以内となるよう十分な予熱を行って下さい。
また、取り付け後も、溶剤への浸せきなどにより急冷される場合も、この温度差以内で行って下さい。
また、予熱が不十分な場合には、絶縁抵抗の劣化や磁器素体にクラックが入り、特性劣化を生じる場合があります。

14.3 洗浄条件

無洗浄にてご使用下さい。

14.4 樹脂コーティング

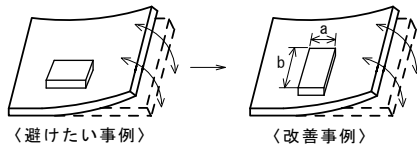
製品を樹脂で外装される場合、樹脂のキュアストレスが強いと、インピーダンスが変化することがあります。また、使用する樹脂、塗布形状或いは使用環境によっては、機械的ストレスにより断線する恐れがあります。場合によっては、不純物や加水分解塩素などにより巻線が腐食し断線する恐れもあります。樹脂コーティングされる場合は樹脂の選択にはご注意下さい。また、実装された状態での信頼性評価を十分に実施下さい。

14.5 基板たわみに関する注意事項

部品配置について 基板設計時、次の点に ご配慮下さい。

- (1) 基板のそり・たわみに対してストレスが加わらないような部品配置にして下さい。

〔部品方向〕



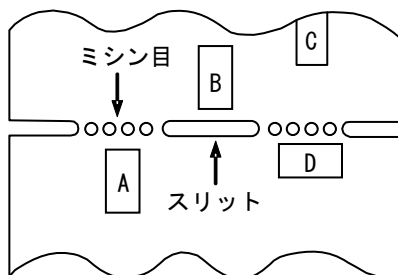
ストレスの作用する方向に対して、横向きに
(長さ $a < b$)、部品を配置して下さい。

- (2) 基板ブレイク付近での部品配置

基板分割でのストレスを軽減するために下記に示す対応策を実施することが有効です。

下記に示す3つの対策をすべて実施することがベストですが、ストレスを軽減するために可能な限りの対策を実施ください。

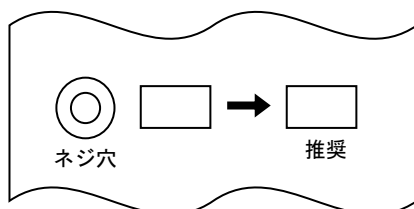
対策内容	ストレスの大小
(1) 基板分割面に対する部品の配置方向を平行方向とする。	$A > D *1$
(2) 基板分割部にスリットを入れる。	$A > B$
(3) 基板分割面から部品の実装位置を離す。	$A > C$



*1 上記の関係は、手割はカットラインに対して垂直に応力がかかることが前提です。
ディスクカット機などの場合は、応力が斜めにかかり、 $A > D$ の関係が成り立ちません。

- (3) ネジ穴近辺での部品配置

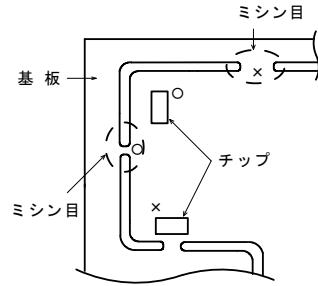
ネジ穴近辺に部品を配置すると、ネジ締め時に発生する基板たわみの影響を受ける可能性があります。
ネジ穴から極力離れた位置に配置してください。



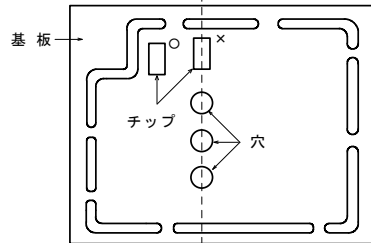
14.6 基板設計に対する注意事項

＜部品配置＞

- ・ ミシン目の位置をチップから離れた設計にしてください。
- ・ ミシン目の大きさも小さく設計し、ブレイク時に応力がかからないような設計にしてください。
- ・ チップは出来るだけ基板の内側に入るよう設計してください。

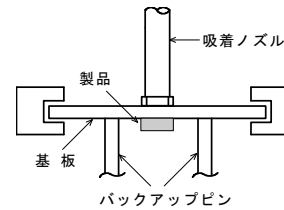


- ・ 基板に大きい穴が複数個開いている場合、穴のセンター上にチップがこないようにしてください。
(穴のセンター上で応力が集中するため。)



＜チップ装着＞

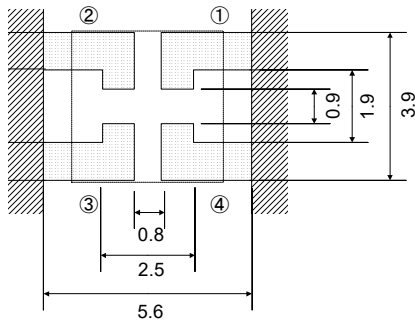
- ・ チップ部品の装着，リード部品の装着時に基板のソリが発生しないよう、バックアップピン（サポートピン）を設けて基板のソリを防止してください。



＜基板ブレイク＞

- ・ 手による基板ブレイクは避けていただき、治具等を用いて基板たわみが発生しないようにしてください。

14.7 標準ランド寸法



*①②③④はそれぞれ端子番号を表します。

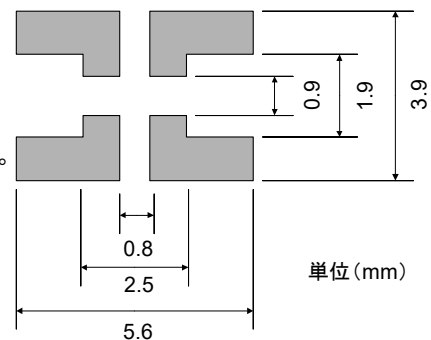
- レジスト
- 銅箔パターン
- パターン無し

単位(mm)

14.8 リフローはんだ

(1) クリームはんだの印刷

- ・ クリームはんだの標準塗布厚は、150～200 μ mとして下さい。尚、リフロー条件及び熱の伝わり方によっては、はんだが側面電極に濡れ上がらないことがありますので、ご使用に際しては、貴社製品に実装された状態で必ず評価して下さい。
- ・ クリームはんだ標準塗布パターンは、右図のものをご使用下さい。
- ・ レジスト、銅ハクパターンは前記標準ランド寸法をご使用下さい。
- ・ はんだはパターン印刷用 Sn-3.0Ag-0.5Cu をご使用下さい。

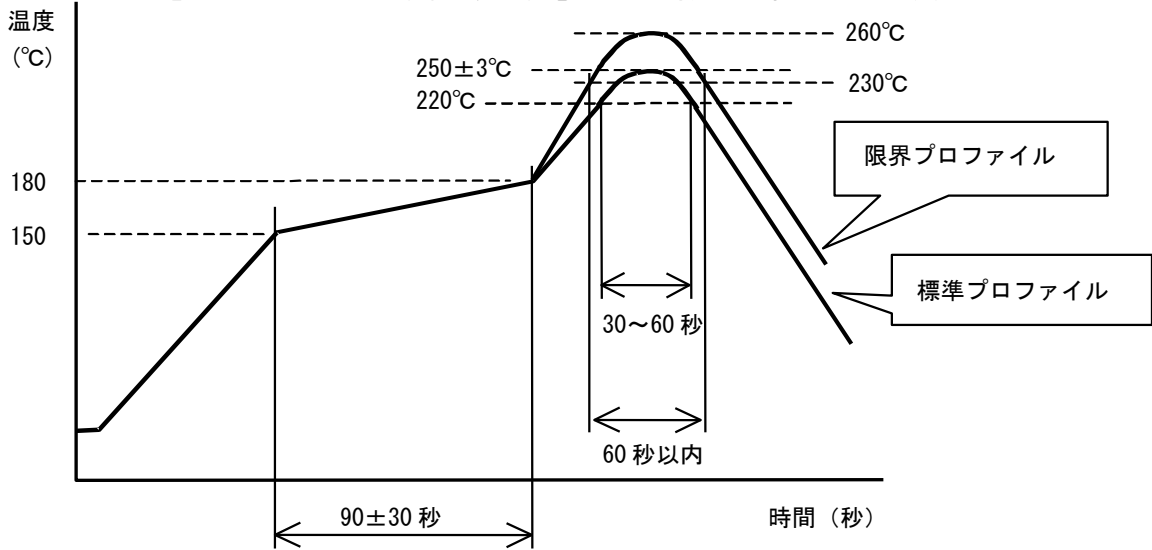


単位(mm)

(2) はんだ付け条件

標準プロファイルと限界プロファイルは以下の通りです。

限界プロファイルを超えたはんだ付けは、特性劣化、電極クワレ等発生の原因となります。



	標準プロファイル	限界プロファイル
予熱	150°C~180°C、90±30秒	
加熱	220°C以上、30~60秒	230°C以上、60秒以内
ピーク	250±3°C	260°C、10秒
リフロー回数	2回	2回

14.9 コテ修正法

リフローはんだによって取り付けたチップにコテ修正を行うときには、次の点にご注意下さい。

- ・ 熱風等により150°C、1分程度の予熱を行って下さい。
- ・ 30W以下のはんだコテ（コテ先直径φ3mm以下）にて、コテ先温度350°C以下、3(+1,-0)秒で行って下さい。
- ・ 回数は2回までとして下さい。
- ・ チップに直接コテが当たらないようにして下さい。

14.10 基板の取扱い

部品を基板に実装した後は、基板ブレイクやコネクタの抜き差し、ネジの締め付け等の際、基板のたわみやひねり等により、部品にストレスを与えないようにして下さい。

過度な機械的ストレスにより部品にクラックが発生する場合があります。



14.11 部品近傍のブラッシング

部品近傍（コネクタのピンなど）を清掃する際は、断線防止のため、コイルの巻線部分に清掃用ブラシの毛先が当たらないようにして下さい。

14.12 使用環境について

絶縁抵抗などの特性劣化を引きおこす危険性がありますので、次のような環境条件では使用しないで下さい。

- (1) 腐食性ガス雰囲気中（酸、アルカリ、塩素、硫黄、その他有機ガス等）。
- (2) 有機溶剤などの液体のかかる所。

14.13 保管・運搬

(1) 保管期間

納入後12ヶ月以内にご使用ください。

なお、12ヶ月を越える場合は、はんだ付き性をご確認の上ご使用下さい。

(2) 保管方法

- ・当製品は、温度-10～+40℃、相対湿度15～85%で且つ、急激な温湿度の変化のない室内で保管下さい。
- ・硫黄・塩素ガス・酸など腐食性ガス雰囲気中で保管されますとはんだ付け不良の原因となります。
- ・湿気、塵などの影響を避けるため、床への直置きは避けパレットなどの上に保管下さい。
- ・直射日光、熱、振動などが加わる場所での保管は避けて下さい。
- ・直接外気にふれるような製品だけの裸保管は避けて下さい。

(3) 運搬

過度の振動、衝撃は製品の信頼性を低下させる原因となりますので、取扱いには十分注意をお願いします。

15.  お願い

- ①ご使用に際しては、貴社製品に実装された状態で必ず評価して下さい。
- ②当製品を当参考図の記載内容を逸脱して使用しないで下さい。
- ③当参考図の内容は予告なく変更することがございます。ご注文の前に、納入仕様書の内容をご確認いただくか承認図の取交しをお願いします。