

ノイズフィルタ

BLF02GD□□□GN□□

参考図

1. 適用範囲

本参考図は、電子機器に使用されるノイズフィルタBLF02GD_GNシリーズに適用します。

2. 品番の構成

(例)

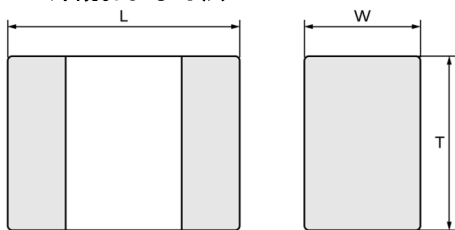
BL	F	02	GD	162	G	N	E	D
識別記号	タイプ	寸法 (L×W)	特性	インピーダンス (700MHzでのTYP. 値)	性能	分類	定格電流	包装分類コード { D:テープング品 B:バラ品 }

3. 定格

貴社品番	弊社品番	インピーダンス (Ω) (標準試験条件にて測定) at 700MHz	定格電流 (mA) at 125°C	直流抵抗 (Ω以下)	
		1600±40%		初期	試験後
	BLF02GD162GNED			3.0	3.1
	BLF02GD162GNEB				

■使用温度範囲：-55°C～+125°C ■保存温度範囲：-55°C～+125°C

4. 外観および寸法

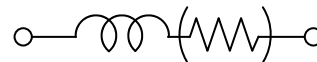


L	0.40±0.02
W	0.20±0.02
T	0.30±0.02
e	0.10 ^{+0.04} _{-0.03}

□: Electrode
(in mm)

(単位：mm)

■ 等価回路図



(高周波領域では抵抗成分が支配的となります)

■ 部品質量 (参考値)

0.125mg

5. 表示

製品本体への表示はありません。

6. 標準試験条件

《 特に規定がない場合 》

温度：常温 (15°C～35°C)

湿度：常湿 (25%(RH)～85%(RH))

《 判定に疑義を生じた場合 》

温度：20°C±2°C

湿度：60%(RH)～70%(RH)

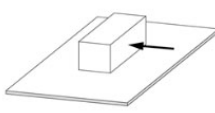
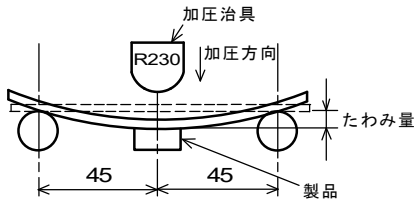
気圧：86kPa～106kPa

7. 規格

7-1. 電気的性能

No.	項目	規格値	試験方法
7-1-1	インピーダンス	3項を満足します。	測定周波数：700MHz 測定器：KEYSIGHT4991A、4991B または相当品 測定治具：KEYSIGHT16197Aまたは相当品
7-1-2	直流抵抗		電極間の直流抵抗を測定します。 ※基板配線の抵抗は除外します。

7-2. 機械的性能

No.	項目	規格値	試験方法
7-2-1	電極固着力	著しい機械的損傷や電極の剥離の兆候はありません。	<p>製品を基板にはんだ付けし、試験を行います。 荷重：1N 保持時間：5秒間</p> 
7-2-2	たわみ強度		<p>製品を基板にはんだ付けし、試験を行います。 基板寸法：ガラスエポ基板（100mm×40mm×0.8mm） たわみ量：2mm 加圧速度：1.0mm/s 加圧時間：20秒</p> 
7-2-3	耐振性	外観に著しい機械的損傷はありません。	<p>製品を基板にはんだ付けし試験を行います。 振動周波数：10Hz～2000Hz～10Hz / 20分 振幅：全振幅3.0mmまたは加速度振幅 196m/s²のいずれか小さい方 時間：上下・左右・前後に各2時間（計6時間）</p>
7-2-5	はんだ付け性	外部電極の95%以上が、切れ目なく、新しいはんだで覆われています。	<p>フラックス：ロジンエタノール 25 (wt) %溶液 予熱：150℃, 60秒間 はんだ：Sn-3.0Ag-0.5Cu 組成はんだ はんだ温度：245℃±3℃ 浸せき時間：3秒間</p>

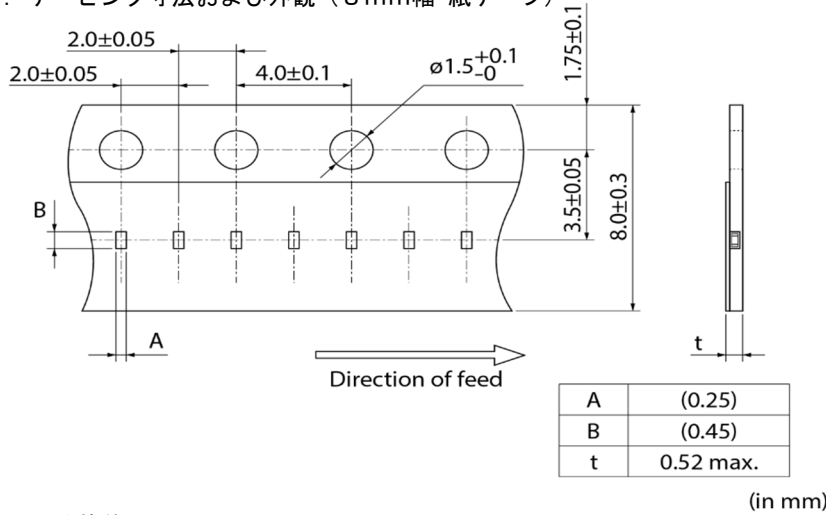
7-3. 耐候性

製品を基板にはんだ付けし試験を行います。

No.	項目	規格値	試験方法
7-3-1	高温負荷寿命	表1を満足します。 表1	<p>温度：125℃±2℃ 印加電流：定格電流（at 125℃） 試験時間：1000時間（+48時間，-0時間） 後処理：室温に4～48時間放置</p>
7-3-2	耐寒性	イビゲンス 変化率 (at 700MHz) ±30%以内	<p>温度：-55±2℃ 試験時間：1000時間（+48時間，-0時間） 後処理：室温に4～48時間放置</p>
7-3-3	耐湿性	直流抵抗 3項を満足します。	<p>温度：40℃±2℃ 湿度：90～95% (RH) 試験時間：1000時間（+48時間，-0時間） 後処理：室温に4～48時間放置</p>
7-3-4	温度サイクル		<p>1サイクル条件 1段階：-55℃（+0℃，-3℃） / 30分（+3分，-0分） 2段階：常温 / 3分以内 3段階：+125℃（+3℃，-0℃） / 30分（+3分，-0分） 4段階：常温 / 3分間 試験回数：100サイクル 後処理：室温に4～48時間放置</p>

8. 包装仕様

8-1. テーピング寸法および外観（8mm幅 紙テープ）



(1) チップ装着

製品を8mm幅、2mmピッチのペーステップのキャビティの中に収納し、カバーテープをペーステップに貼付して封入します。

(2) 送り穴位置

ペーステップの送り穴は、カバーテープを手前に引き出した時、右側となります。

(3) 継ぎ目

ペーステップ及びカバーテープには継ぎ目がありません。

(4) キャビティ内部

キャビティ内部には、バリがありません。

(5) チップの欠落数

製品の欠落数は、1リールの総部品数(表示数)の0.025%または1個のいずれか大きい方以下で連続の欠落はありません。ただし、1リール当たりの部品収納は規定数(表字数)あります。

8-2. テーピングの付帯条件

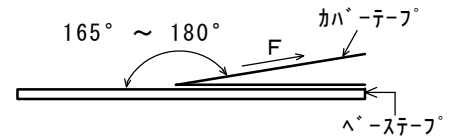
(1) 引っ張り強度

カバーテープ	5N以上
--------	------

(2) カバーテープの剥離強度

0.1N~0.6N（ただし、下限値は参考値とします。）

※剥離速度：300mm/min



8-3. テーピング包装方法

(1) 製品収納数量（標準数量）

1リールの収納数量	15000個/1リール
-----------	-------------

(2) テーピングの始め(リター部)と終わり(トレー部)には製品を収納しない空部を設け、さらにリター部にはトップテープだけの部分を設けます。

(3) 紙テープにおけるリター部(空部)の先端の5ピッチ以上はトップテープとペーステップの張り付けは行いません。

(4) リールの表面には必要事項を記入したラベルを貼付します。

(貴社品番、弊社品番、出荷検査番号(※1)、RoHS対応表示(※2)、数量等)

※1) <<出荷検査番号の表し方>> □□ ○○○○ ◇◇◇◇
① ② ③

①工場識別

②年月日

1桁目：年/西暦年号の末尾

2桁目：月/1~9月→1~9, 10~12月→0, N, D

3, 4桁目：日

③連番

※2) <<RoHS対応表示の表し方>> ROHS-Y(△)
① ②

①RoHS指令対応品

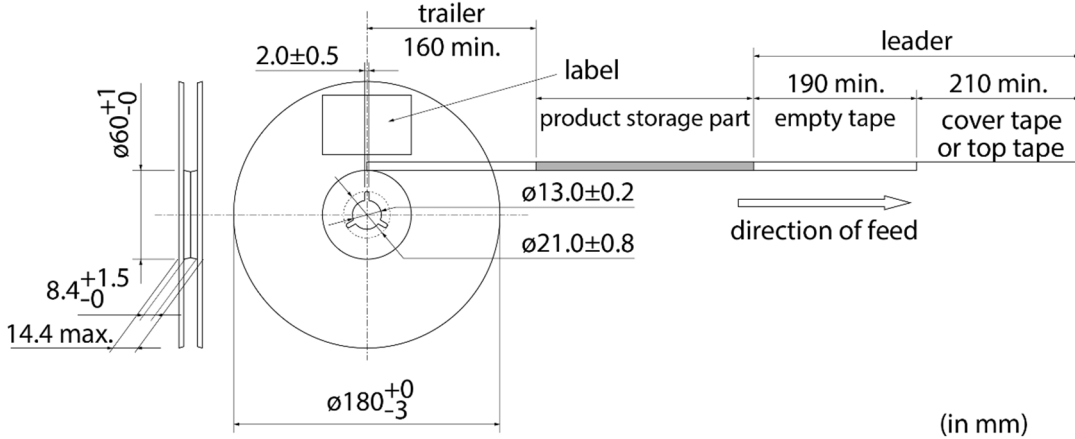
②弊社管理記号

(5) テーピング包装したリールを段ボール箱詰めにして収納します。

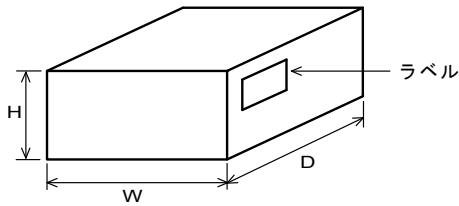
また段ボール箱には必要事項を記入したラベルを貼付します。

(貴社名、ご注文番号、貴社品番、弊社品番、RoHS対応表示(※2)、納入数量等)

(6) テーピング用リールおよびテーピング（リーダー部・トレーラー部）寸法



8-4. 外装箱仕様



外装箱寸法 (mm)			標準リール収納数 (リール)
W	D	H	
186	186	93	5

※外装箱は代表的なものです。従いまして、貴社からの御注文数量に応じて異なります。

9. 注意

9-1. 突入電流について

定格電流を大きく上回る突入電流（またはパルス電流、ラッシュ電流）が製品に印加されると、過度の発熱により断線や焼損のような重大な不具合が発生する恐れがあります。突入電流が印加される場合は事前に弊社にお問い合わせ下さい。

9-2. 用途の限定

当製品について、その故障や誤動作が人命または財産に危害を及ぼす恐れがある等の理由により、高信頼性が要求される以下の用途でのご使用をご検討の場合は、必ず事前に弊社までご連絡下さい。

- ① 航空機器 ② 宇宙機器 ③ 海底機器 ④ 発電所制御機器
- ⑤ 医療機器 ⑥ 防災／防犯機器 ⑦ 交通用信号機器 ⑧ 輸送機器（列車・船舶等）
- ⑨ 情報処理機器 ⑩ その他上記機器と同等の機器

9-3. 腐食性ガス

腐食性ガス（イオウ系ガス[硫化水素、二酸化イオウなど]、塩素、アンモニア、など）の環境にさらされる、または前記腐食性ガス環境下にさらされたオイルなど（切削油、シリコン油等）と接触した場合に、製品電極の腐食などによって特性劣化または劣化からオープンに至る可能性がありますので、ご使用はお避けください。なお、当環境下でのご使用について弊社は一切の責任を負いません。

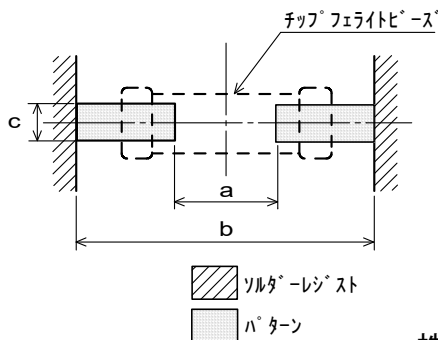
10. 使用上の注意

本製品は、リフローはんだ専用部品です。また、はんだ付けにて接合されることを意図して設計しておりますので、導電接着剤での接合等 他の方法を使用される場合は事前に弊社にご相談下さい。

10-1. ランドパターン設計

リフローはんだ付け時の標準ランド寸法を下記に示します。

- ・標準ランド寸法



a	b	c
0.18	0.48	0.215

(単位：mm)

10-2. マウンタ搭載条件

ご使用のマウンタの搭載条件をご確認の上、搭載してください。

製品に適していない搭載条件（ノズル、設備条件等）を使用されますと、吸着ミスや吸着位置ズレ、製品へのダメージが発生する可能性があります。

10-3. はんだ付け

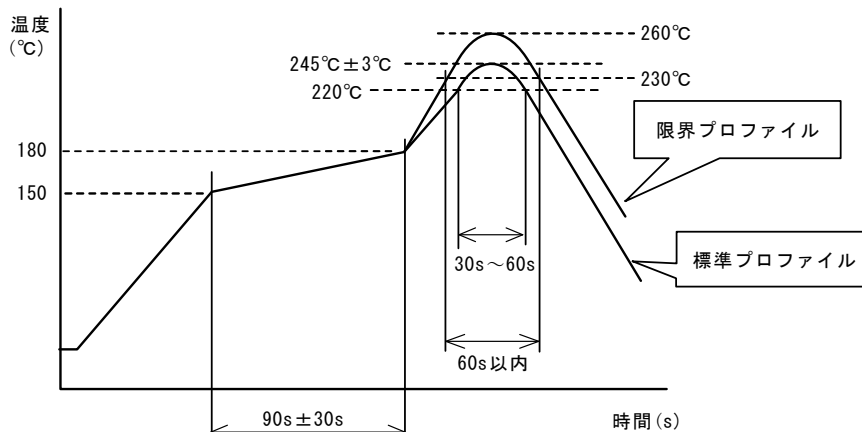
(1) 使用フラックス, はんだ

次のフラックス、はんだを用いて、熱ショックが加わらないよう注意しながらはんだ付けをして下さい。

フラックス	<ul style="list-style-type: none"> ・ロジン系フラックスをご使用下さい。 ・酸性の強いもの（塩素含有量 0.2(wt)%を越えるもの）は使用しないで下さい。 ・水溶性フラックスは使用しないで下さい。
はんだ	<ul style="list-style-type: none"> ・Sn-3.0Ag-0.5Cu 組成のはんだ（Type6）をご使用下さい。 ・クリームはんだ塗布厚は50μm～80μmとしてください。

(2) はんだ付け条件

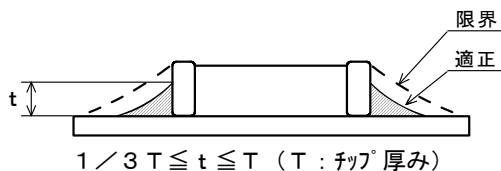
- ・はんだ付けに先立って、はんだ温度と部品表面温度差が150℃以内になるように予熱を行って下さい。また、はんだ付け後、溶剤への浸せきなどにより急冷される場合についても温度差が100℃以内となるようにして下さい。予熱が不十分な場合には、磁器素体にクラック等が入り特性劣化を生じる場合があります。
- ・標準リフロープロファイルと限界プロファイルは以下の通りです。限界プロファイルを超えたはんだ付けは、特性劣化、電極クワレ等発生の原因となります。



	標準プロファイル	限界プロファイル
予熱	150℃～180℃、90s±30s	
加熱	220℃以上、30s～60s	230℃以上、60s以内
ピーク温度	245℃±3℃	260℃、10s
リフロー回数	2回	2回
雰囲気	N ₂	N ₂

10-4. はんだ盛量

はんだ盛量は、過多にならないよう確実に、はんだを付着させて下さい。



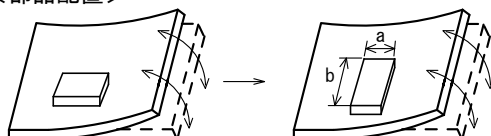
はんだ盛量が多いほど、チップ部品が受ける機械的ストレスは大きくなり、はんだ盛量が過多の場合、クラックや特性不良の原因となります。

10-5. 部品配置

基板設計時、部品配置について次の点にご配慮下さい。

- (1) 基板のソリ、たわみに対してストレスが加わらないよう次のような部品配置にして下さい。

＜部品配置＞



ストレスの作用する方向に対して、横向き（長さ：a < b）に部品を配置して下さい。

＜避けたい事例＞

＜改善事例＞

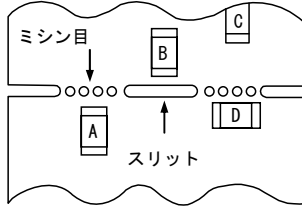
株式会社 村田製作所

(2) 基板ブレイク付近での部品配置

基板分割でのストレスを軽減するために下記に示す対応策を実施することが有効です。

下記に示す3つの対策をすべて実施することがベストですが、ストレスを軽減するために可能な限りの対策を実施ください。

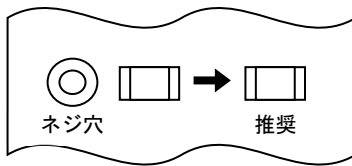
対策内容	ストレスの大小
(1) 基板分割面に対する部品の配置方向を平行方向とする。	$A > D *1$
(2) 基板分割部にスリットを入れる。	$A > B$
(3) 基板分割面から部品の実装位置を離す。	$A > C$



*1 上記の関係は、手割はカットラインに対して垂直に応力がかかることが前提です。ディスクカット機などの場合は、応力が斜めにかかり、 $A > D$ の関係が成り立ちません。

(3) ネジ穴近辺での部品配置

ネジ穴近辺に部品を配置すると、ネジ締め時に発生する基板たわみの影響を受ける可能性があります。ネジ穴から極力離れた位置に配置してください。



10-6. 実装密度について

発熱を伴う部品の近くに実装される場合は、その熱が部品に加算され部品温度が上昇することで、低い周波数帯のインピーダンスや直流抵抗が大きくなるなど部品の特性が損なわれ、回路の動作不良を引き起こすことがありますので、熱が加算されても必ず部品の定格使用温度以下でご使用下さい。

10-7. 洗浄

当製品の洗浄を行う場合は、次の条件を守ってください。

いずれの洗浄であっても製品の特性劣化を引き起こす可能性がありますので、当製品の品質を十分ご確認の上ご使用下さい。

- ① 洗浄温度は60℃以下[ただし、イソプロピルアルコール(IPA)：40℃以下]で行ってください。
- ② 超音波洗浄の際、洗浄条件によっては基板が共振し、基板の振動によりチップクラックやはんだワレなどの原因となります。必ず、事前に実洗浄装置を用いて洗浄を行い、当製品の品質を確認してください。

③ 洗浄剤

アルコール系洗浄剤：IPA

水系洗浄剤：パインアルファST-100S

④ フラックス残渣、洗浄剤残渣が出ないようにしてください。

水系洗浄剤をご使用の場合、純水で充分リンスを行った後、洗浄液が残らないよう完全に乾燥してください。

* その他の洗浄については弊社技術部門へお問い合わせください。

10-8. 使用環境について

フェライト材料の絶縁抵抗低下や内部電極の腐食などの特性劣化を引き起こす危険性がありますので、次のような環境条件でのご使用は避けて下さい。

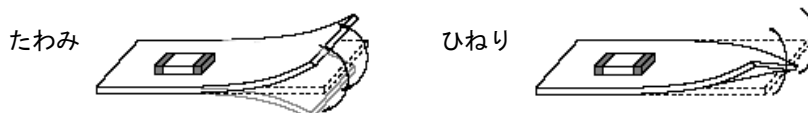
- (1) 酸、アルカリ、ハロゲン、その他有機ガスなどの腐食性ガス雰囲気中（潮風、 Cl_2 、 H_2S 、 NH_3 、 SO_2 、 NO_2 など）
- (2) 有機溶剤などの液体のかかる所。
- (3) 急激な温湿度の変化があり容易に結露する所。

10-9. 樹脂コーティング

樹脂コーティングの際は、事前に弊社技術部門へお問い合わせ下さい。

10-10. 基板の取扱い

部品を基板に実装した後は、基板ブレイクやコネクタの抜き差し、ネジの締め付け等の際、基板のたわみやひねり等により、部品にストレスを与えないようにしてください。過度な機械的ストレスにより部品にクラックが発生する場合があります。



10-11. 保管・運搬

(1) 保管期間

納入後6ヶ月以内にご使用下さい。

なお、6ヶ月を越える場合は、はんだ付き性をご確認の上ご使用下さい。

(2) 保管方法

・当製品は、温度-10~+40℃、相対湿度15~85%で且つ、急激な温湿度の変化のない室内で保管下さい。

硫黄・塩素ガス・酸など腐食性ガス雰囲気中で保管されますとはんだ付け性不良の原因となります。


・湿気、塵などの影響を避けるため、床への直置きは避けパレットなどの上に保管下さい。

・直射日光、熱、振動などが加わる場所での保管は避けて下さい。

・直接外気にふれるような製品だけの裸保管は避けて下さい。

(3) 運搬

過度の振動、衝撃は製品の信頼性を低下させる原因となりますので、取扱いには十分注意をお願いします。

11.  お願い

(1) ご使用に際しては、貴社製品に実装された状態で必ず評価して下さい。

(2) 当製品を当参考図の記載内容を逸脱して使用しないで下さい。

(3) 当参考図の内容は予告なく変更することがございます。ご注文の前に、納入仕様書の内容をご確認いただくか承認図の取り交わしをお願いします。