

ブロックタイプエミフィル BNX00□-1 1 参考図

1. 適用

本参考図は、電子機器に使用されるブロックタイプエミフィルに適用します。

2. 定格

貴社品番	弊社品番	定格電圧 V (DC)	耐電圧 V (DC)	最大許容 電流 A (DC)	絶縁抵抗 MΩ 以上	電圧降下 mV 以下	挿入損失特性 dB 以上
	BNX002-11	50	125	10	100	30	1 MHz~1 GHz : 40
	BNX003-11	150	375	10	100	30	5 MHz~1 GHz : 40
	BNX005-11	50	125	15	100	30	1 MHz~1 GHz : 40

- ・使用温度範囲 -40°C~+85°C
- ・保存温度範囲 -40°C~+85°C

3. 試験および測定条件

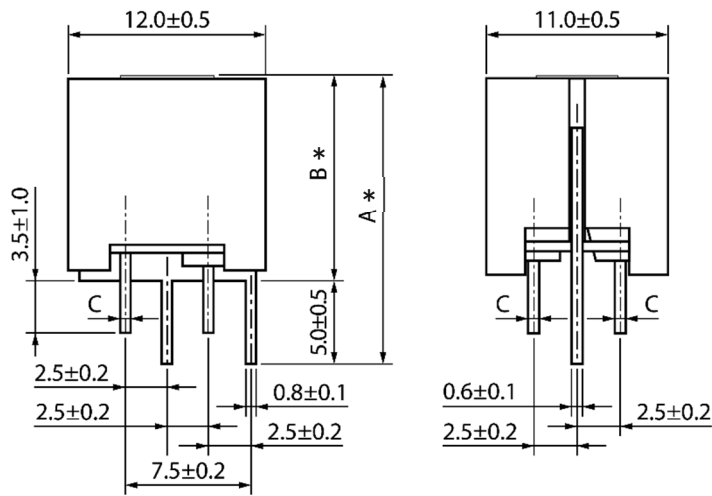
<特に規定がない場合>

- 温度 : 常温 15 °C ~ 35 °C
- 湿度 : 常湿 25 %(RH) ~ 85 %(RH)

<判定に疑義を生じた場合>

- 温度 : 20 °C ± 2 °C
- 湿度 : 60 %(RH) ~ 70 %(RH)
- 気圧 : 86 kPa ~ 106 kPa

4. 外観および寸法

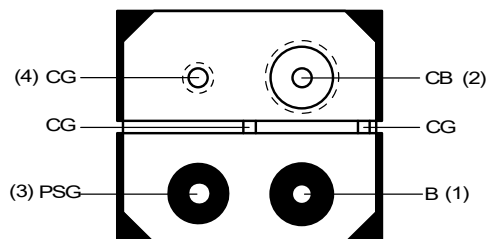


* 製品の上面（ケース上面もしくは天面のコンデンサ上面、いずれか高い方）からの寸法とします。

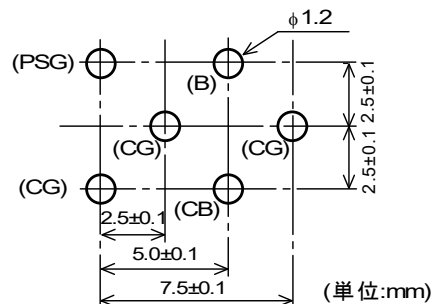
注) 製品表面の一部に白くて半透明の付着物が見える場合がありますが、これは製品の耐湿性向上のために製品全体に塗布するワックスです。

ワックスは機械的、電気的性能および信頼性には問題ありません。

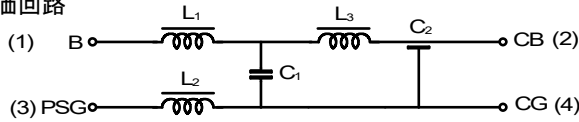
■端子配列（底面図）



■取り付け穴寸法図（製品本体側の図）



■ 等価回路



(注) (1) ~ (4) は、端子番号を表します。

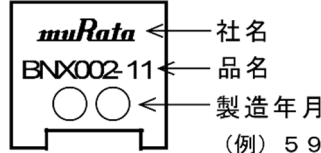
■ 部品質量 (参考値)

- BNX002-11 3.0g
- BNX003-11 3.2g
- BNX005-11 3.3g

5. 表示

社 名 … 文字表示
 品 名 … 文字および数字表示
 製造年月 … 文字および数字表示
 以上を表示いたします。

(表示例)

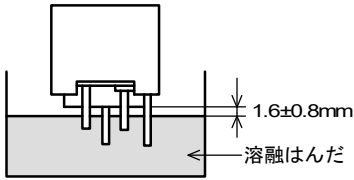


(例) 5 9
 5 … 1995年 (西暦年号の末尾)
 9 … 9月
 (1~9月 : 1~9)
 (10~12月 : O,N,D)

6. 電気的性能

No.	項目	規格値	試験方法
6.1	絶縁抵抗	2項によります。	(1)(2)端子と(3)(4)端子間を、定格直流電圧で測定 充電時間 : 1分間 保護抵抗 : 1M Ω
6.2	耐電圧	異常なく耐えます。	(1)(2)端子と(3)(4)端子間に、2項に規定の電圧を印加します。 印加時間 : 1~5秒間 充放電電流 : 50 mA 以下
6.3	電圧降下	2項によります。	下図の回路でフィルタに通電します。 定格電流 : 10 A (BNX002-11、BNX003-11) 15 A (BNX005-11)
6.4	挿入損失特性	2項によります。	<p style="text-align: center;">*測定は MIL-STD-220に準拠</p> <p>挿入損失 = $20 \log E_0 / E_1$ E₀: 試料のかわりに短絡線をおいた時の E E₁: 試料を挿入した時の E</p>

7. 機械的性能

No.	項目	規格値	試験方法								
7.1	外観および寸法	4項によります。	目視によります。 ノギスによります。								
7.2	表示	容易に判読できます。	目視によります。								
7.3	耐振性	表1を満足します。 <table border="1" data-bbox="432 443 820 640"> <caption>表1</caption> <tr> <td>外観</td> <td>著しい異常はありません。</td> </tr> <tr> <td>絶縁抵抗</td> <td>30 MΩ以上</td> </tr> <tr> <td>耐電圧</td> <td>異常なく耐えます。</td> </tr> <tr> <td>挿入損失特性</td> <td>2項を満足します。</td> </tr> </table>	外観	著しい異常はありません。	絶縁抵抗	30 MΩ以上	耐電圧	異常なく耐えます。	挿入損失特性	2項を満足します。	フィルタを基板にはんだ付けし、試験を行います。 振動周波数 : 10 → 2000 → 10Hz / 20分 試験時間 : 各方向 2時間 (3方向) 全振幅 : 1.5mm 又は 加速度 196m/s ² 後処理 : 室温に 4 ~ 24 時間放置
外観	著しい異常はありません。										
絶縁抵抗	30 MΩ以上										
耐電圧	異常なく耐えます。										
挿入損失特性	2項を満足します。										
7.4	はんだ付け性	浸せきしたところまで、表面の周囲方向の75%以上がはんだで覆われています。	フラックス : ロジンタール 25(wt)% 溶液 予熱 : 150 ± 10 °C , 60~90 s はんだ : Sn-3.0Ag-0.5Cu 組成はんだ はんだ温度 : 245 ± 5 °C 浸せき時間 : 2 ± 0.5 s 浸せき深さ : 下図に記す 								
7.5	はんだ耐熱性	表1を満足します。	フラックス : ロジンが 25(wt)% のタール溶液 予熱 : 150 ± 10 °C , 60~90 s はんだ : Sn-3.0Ag-0.5Cu 組成はんだ はんだ温度 : 270 ± 10 °C 浸せき時間 : 10 s (+ 2s , - 0s) 浸せき深さ : 7.4 はんだ付け性試験方法に準ずる 後処理 : 室温に 24 ~ 48 時間放置								
7.6	手はんだ耐熱性		はんだ : Sn-3.0Ag-0.5Cu 組成はんだ コテ先温度 : 350 ± 10 °C 時間 : 4 ± 1s 後処理 : 室温に 24 ~ 48 時間放置								

8. 耐候性試験

製品を基板にはんだ付けし、基板を行います。

No.	項目	規格値	試験方法
8.1	温度 サイクル	表 1 を満足します。	1 サイクル条件 1 段階 : - 40 °C (+ 0°C , - 3°C) / 30 分 2 段階 : 常温 / 5 分以内 3 段階 : + 85 °C (+ 3°C , - 0°C) / 30 分 4 段階 : 常温 / 5 分以内 試験回数 : 10 サイクル 後処理 : 室温に 24 ~ 48 時間放置
8.2	耐湿負荷 寿命		温度 : 40 ± 2 °C 湿度 : 95 %(RH) 印加電圧 : 定格電圧 試験時間 : 500 時間 (+ 24 時間 , - 0 時間) 後処理 : 軽くぬぐい、室温に 4 ~ 24 時間放置
8.3	高温負荷 寿命		温度 : 85 ± 2 °C 印加電圧 : 定格電圧 × 2 試験時間 : 1000 時間 (+ 48 時間 , - 0 時間) 後処理 : 室温に 24 ~ 48 時間放置

9. 包装仕様

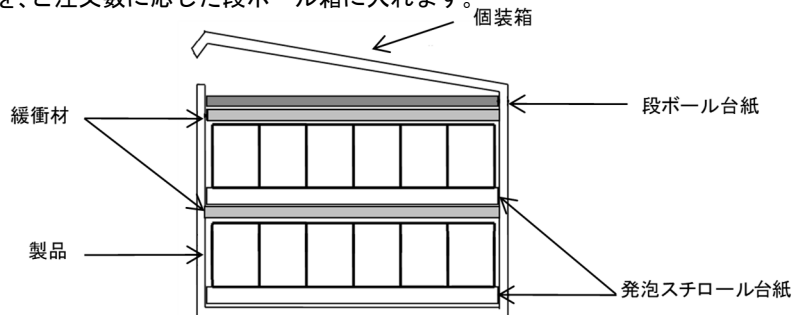
9.1. 包装数量

個装箱
100pcs

9.2. 包装方法

製品を発泡スチロール台紙に刺し並べ個装箱に詰めます。

個装箱に入れた製品を、ご注文数に応じた段ボール箱に入れます。



* 緩衝材、段ボール台紙については省略する場合があります。

9.3. 包装表示

(1) 個装箱

個装箱の表面に、下記事項を記入したラベルを貼付します。

(貴社品番、弊社品番、出荷検査番号(※1)、R o H S 対応表示(※2)、数量 等)

※1) << 出荷検査番号の表し方 >> □□ ○○○○ ◇◇◇◇
① ② ③

①工場識別

②年月日

1 桁目 : 年 / 西暦年号の末尾

2 桁目 : 月 / 1 ~ 9 月 → 1 ~ 9, 10 ~ 12 月 → O, N, D

3, 4 桁目 : 日

③連番

※2) << R o H S 対応表示の表し方 >> R O H S - Y (△)
① ②

① R o H S 指令対応品

② 弊社管理記号

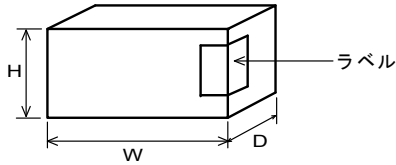
(2) 外装箱

段ボール箱の表面に下記事項を記入したラベルを貼付します。

(貴社名、ご注文番号、貴社品番、弊社品番、R o H S 対応表示(※2)、納入数量 等)

9.4. 外装箱仕様

(例)



外装箱寸法 (mm)			標準個装箱収納数 (箱)
W	D	H	
265	89	118	5

※外装箱は代表的なものです。従いまして、貴社からの御注文数量に応じて異なります。

10. ⚠ 注意

10.1 用途の限定

当製品について、その故障や誤動作が人命または財産に危害を及ぼす恐れがある等の理由により、高信頼性が要求される以下の用途でのご使用をご検討の場合は、必ず事前に弊社までご連絡下さい。

- ① 航空機器 ② 宇宙機器 ③ 海底機器 ④ 発電所制御機器
- ⑤ 医療機器 ⑥ 防災／防犯機器 ⑦ 交通用信号機器 ⑧ 輸送機器（自動車・列車・船舶等）
- ⑨ 情報処理機器 ⑩ その他上記機器と同等の機器

10.2 腐食性ガス

腐食性ガス(イオウ系ガス[硫化水素、二酸化イオウなど]、塩素、アンモニア、など)の環境にさらされる、または前記腐食性ガス環境下にさらされたオイルなど(切削油、シリコーン油等)と接触した場合に、製品電極の腐食などによって特性劣化または劣化からオープンに至る可能性がありますので、ご使用はお避けください。なお、当環境下でのご使用について弊社は一切の責任を負いません。

11. 使用上の注意

11.1. 効果的に使用するためのポイント

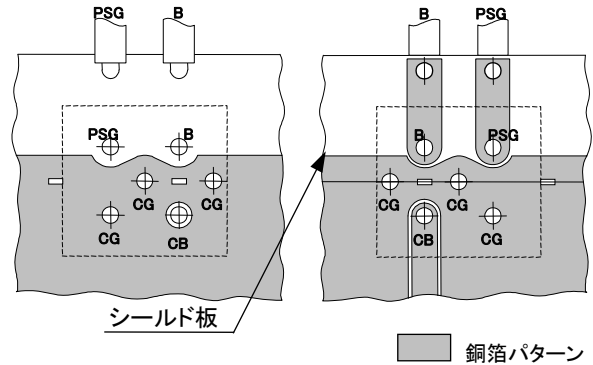
当製品は、雑音である高周波成分をグラウンドに流すことによって、不要輻射や外来雑音の入力を防止しています。したがってグラウンドの取り方によっては、フィルタ自身の持つ特性が得られない場合がありますので、次の点にご注意ください。

- (1) プリント基板の設計に際して、グラウンド端子はすべての端子を必ず使用し、グラウンド回路の電極は極力大きくとってください。
(弊社推奨の基板パターンをお勧めします)
- (2) プリント基板のグラウンドと、フィルタのグラウンド板との距離は、極力短くしてください。
(スルーホール基板を標準とします。)
- (3) 取り付けの際には、フィルタ端子の根元まで確実に挿入の上、取り付けてください。
- (4) ご使用の際は、PSG と CG (4 項の端子配列図をご参照ください) が他の部分で接続されないように配線してください。

【標準P.C.B. パターン図】

両面P.C.Bをご使用になり、部品は端子の根元まで挿し込んでほんだ付けしてください。

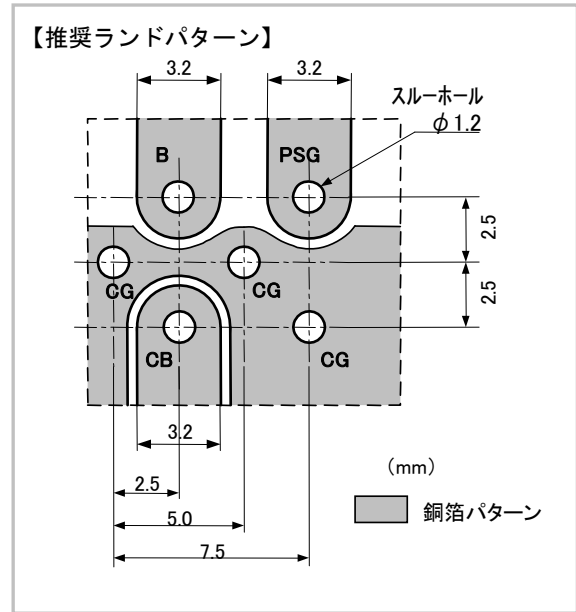
- (1) 製品本体側の面 (2) 裏側



11.2. 製品自己発熱について

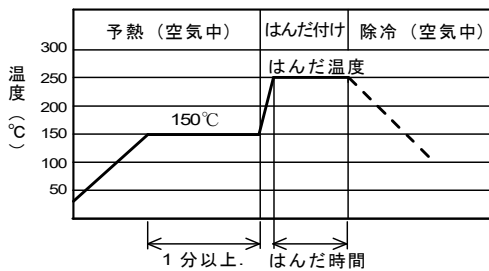
当製品は大電流を流すことが出来ますが、基板はんだ付け状態により局所的な自己発熱が生じますので、次の点にご注意ください。

- (1) 電流が通電される4端子は、右図記載の弊社推奨スルーホール径、ランド寸法にて設計されたプリント基板をご使用ください。
- (2) プリント基板電極部と製品端子は、はんだの覆い尽くす領域が90%以上となる様に取付けてください。
90%以下のはんだ付け状態では、はんだ接続部の急激な自己発熱により、製品自身が発煙、発火に至る危険性があります。
- (3) 当製品は基板取付け後に定格電流を印加し、製品の温度上昇を確認した上でご使用ください。



11.3. はんだ付けについて

- (1) 使用フラックス, はんだ
 - ・フラックスはロジン系をご使用ください。
酸性の強いもの〔ハロゲン化合物含有量 0.20(wt)%(塩素換算値)を超えるもの〕は使用しないでください。
 - ・はんだは、Sn-3.0Ag-0.5Cu 組成品をご使用ください。
- (2) 標準フロープロファイル



はんだ温度	はんだ時間
250 ~ 260 °C	4 ~ 6 秒

- (3) はんだコテによるはんだ付けは、コテ先温度 350°C以下、5秒以内の条件で行ってください。
- (4) はんだ付けの際は製品本体やリード端子に機械的ストレスが加わらないようにしてください。

11.4. 洗浄条件

当製品の洗浄は次の条件を守ってください。

- (1) 洗浄温度は 60 °C 以下 (但し、IPA : 40 °C 以下) で行ってください。
- (2) 超音波洗浄は出力 20W / l 以下、時間 5 分以下、周波数 28 kHz ~ 40 kHz で行ってください。
但し、実装部品およびプリント基板に共振現象が発生しないようにしてください。
- (3) 洗浄剤
 1. アルコール系洗浄剤
 - ・イソプロピルアルコール (IPA)
 2. 水系洗浄剤
 - ・パインアルファ ST-100S
- (4) フラックス残渣、洗浄剤残渣が残らないようにしてください。
水系洗浄剤をご使用の場合、純水で十分リンスを行った後、洗浄液が残らないよう完全に乾燥してください。
- (5) 洗浄により部品表面が白濁することがありますが、機械的、電気的性能および信頼性には問題はありません。
- (6) その他の洗浄については、弊社技術部門へお問い合わせください。

11.5. 使用環境について

- (1) 酸、アルカリ、ハロゲン、その他有機ガスなどの腐食性ガス雰囲気(潮風、Cl₂, H₂S, NH₃, SO₂, NO₂ など)では使用しないでください。
- (2) 水、油、有機溶剤等が付着する環境では使用しないでください。
- (3) 急激な温湿度の変化があり容易に結露する所では使用しないでください。

11.6. 保管・運搬について**(1) 保管期間**

納入後 12 ヶ月以内にご使用下さい。

なお、12 ヶ月を越える場合は、はんだ付き性をご確認の上ご使用下さい。

(2) 保管方法

- ・当製品は温度 -10 ~ +40 °C, 相対湿度 15 ~ 85 %で, 且つ,急激な温湿度の変化のない室内で保管ください。
- ・硫黄・塩素ガス・酸など腐食性ガス雰囲気中で保管されますと、リード端子が酸化し、はんだ付け性不良等の原因となります。
- ・湿気、塵などの影響を避けるため、床への直置は避けパレットなどの上に保管ください。
- ・直射日光、熱、振動などが加わる場所での保管は避けてください。

(3) 運搬

過度の振動、衝撃は製品の信頼性を低下させる原因となりますので、取扱いには充分注意をお願いします。

12.  お願い

- (1) ご使用に際しては、貴社製品に実装された状態で必ず評価して下さい。
- (2) 当製品を当参考図の記載内容を逸脱して使用しないで下さい。
- (3) 当参考図の内容は予告なく変更することがございます。ご注文の前に、納入仕様書の内容をご確認いただくか承認図の取交しをお願いします。