

コイン形二酸化マンガンリチウム電池
Coin manganese dioxide lithium batteries**CR2450W**

1	名称 Model Name	CR2450W
2	公称電圧 Nominal Voltage	3.0 V
3	公称容量 Nominal Capacity	550 mAh (温度 : 23°C, 負荷 : 7.5 kΩ, 終止電圧 : 2.0 V) (Temperature: 23°C, Load: 7.5 kΩ, Cutoff Voltage: 2.0 V)
4	使用温度 Operating Temperature	-40 ~ 125 °C

低温環境では、電池の放電特性が低下し、高温環境に電池が置かれると経年劣化が加速されますので、使用できる時間が短くなります。低温環境や高温環境で使用するには、ご相談ください。

In low-temperature environments, the discharge characteristics of the battery are deteriorated, and when the battery is placed in high-temperature environments, deterioration of the battery performance are accelerated as time passed and the usable time becomes short. Please consult us when using the battery in low-temperature environment or high-temperature environment.

5	推奨保存条件 Recommended Storage Condition	温度 : 5~35°C 湿度 : 45~85%RH Temperature: 5~35°C Humidity: 45~85%RH
6	標準電池質量 Nominal Weight	6.7 g
7	主要電池構成 Main Battery Construction	負極作用物質 : リチウム 正極作用物質 : 二酸化マンガン 電解液 : 非水電解液 Anode: Lithium Cathode: Manganese Dioxide Electrolyte: Organic Solvent with Lithium Salt
8	UL 認定 UL Approval	CR2450W 電池単体は、UL の認定を受けています。 UL 認定番号 : MH12566 UL 認定部品としての使用には、UL マーク及び注意文が含まれた弊社納入梱包単位での輸送対応をお願いします。 CR2450W is approved by UL. (UL1642 File No. MH12566) In case of transportation as UL recognized parts, please use Murata's original delivery packaging which includes UL designated symbol mark and cautions.

9 RoHS 規制物質
RoHS directive substance

本電池は、RoHS 指令の対象外で EU 電池指令に準拠します。
但し、RoHS 指令規制 10 物質 (Hg. Pb. Cd. Cr6+. PBB. PBDE. DEHP. BBP. DBP. DIBP) は含有されておりません。
Battery and battery pack are excluded from RoHS directive (Commission Delegated Directive (EU) 2015/863 of 31 March 2015 amending Annex II to Directive 2011/65/EU of the European Parliament and of the Council as regards the list of restricted substances in electrical and electronic equipment) and conform to Directive 2006/66/EC and 2013/56/EU on batteries and accumulators containing certain dangerous substance.
This battery does not contain Lead, Mercury, Cadmium, Hexavalent chromium, Polybrominated biphenyls, Polybrominated diphenyl ethers, Bis (2-ethylhexyl) phthalate (DEHP), Butyl benzyl phthalate (BBP), Dibutyl phthalate (DBP) nor Diisobutyl phthalate (DIBP) which are restricted by RoHS directive.

10 特性
Characteristics

表 1 に示す特性を満足すること。
The characteristics shown below in Table 1 should be satisfied.

<表 1 / Table1 >

No	試験項目 Test Item		特性 / Characteristic	条件 Test Condition
			*1 初度 / *1 Initial	
1	開路電圧(OCV) Open-Circuit Voltage(OCV)	23℃	3.0 V 以上 3.0 V minimum	-
2	閉路電圧(CCV) Closed-Circuit Voltage(CCV)	-40℃	2.0 V minimum	負荷抵抗 : 300 kΩ 負荷時間 : 0.5 秒 Load Resistance: 300 kΩ Load Time: 0.5 sec
		23℃	2.8 V minimum	
		105℃	2.8 V minimum	
3	放電容量 Capacity	23℃	495 mAh minimum	負荷抵抗 : 7.5 kΩ 終止電圧 : 2.0 V Load Resistance: 7.5 kΩ Cutoff Voltage: 2.0 V
4	耐漏液性(ヒートショック) Leakage(Thermal shock)		実用上支障となる漏液のないこと No leakage being obstacles to practical use.	試験温度 : -40/100℃ 保持時間 : 各 30 分 試験期間 : 100 サイクル After storage at -40/100℃_30min_100cycle

*1 初度とは納入後 1 ヶ月以内を言う。

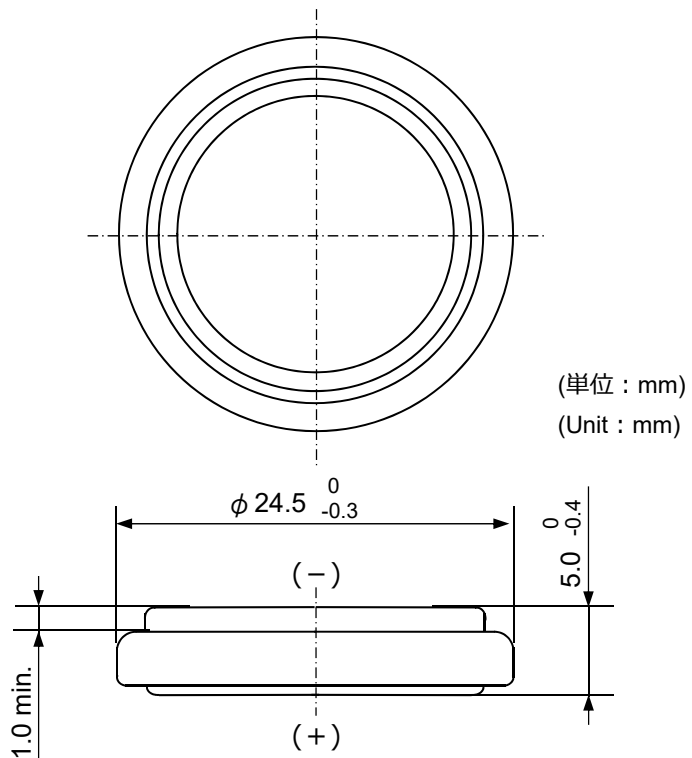
*1 Initial: within 1 month after delivery.

11 外観
Appearance

品質及び信頼性を著しく損ねる傷、汚れ、変形、漏液等の欠点のないこと
There shall be no remarkable defects that could deteriorate quality and reliability such as scratches, stains, deformation, and leakage.

12 刻印及び外形寸法

Monogram and external dimensions



13 当社 Web サイト掲載資料

Documents posted on our website

- 1) 包装仕様
Packaging specification
- 2) カートンに表示されるラベル
Labels displayed on the carton
- 3) 安全データシート (SDS)
Safety Data Sheet (SDS)
- 4) 注意事項
Caution
- 5) バックアップ回路設計上の注意事項
Precautions for backup circuit design

日本語: <https://www.murata.com/ja-jp/products/batteries/micro/cr?intcid5=com xxx xxx cmn hd xxx>

English: <https://www.murata.com/en-global/products/batteries/micro/cr?intcid5=com xxx xxx cmn hd xxx>

14 お願い

Proposal

- 1) ご使用に際しては、貴社製品に実装された状態で必ず評価してください。
 - 2) 当製品をスペックシートの記載内容を逸脱して使用しないでください。
 - 3) 当社は、仕様書、図面その他の技術資料には、取引に関する契約事項を記載することは適切ではないものと存じております。従って、もし、貴社が作成されたこれら技術資料に、品質保証、P L、工業所有権、輸出管理などにかかる当社の責任の範囲に関する記載がある場合は、当該記載は無効とさせていただきます。これらの事項につきましては、別途取引基本契約書などにおいてお申し越しいただきたくお願いいたします。
 - 4) 当スペックシートは予告なく変更することや、供給を停止することがございます。また当製品の使用にあたっては、ご使用上の注意も必ずご覧ください。
 - 5) 当スペックシートに記載されている情報は製品を保証するものではありません。
- 1) When you use, please evaluate this product while it is mounted on your product.
 - 2) Please do not use this product deviating from the contents of this specification sheet.
 - 3) Our company believes that it is not appropriate to mention a contractual matters related to transactions in specifications, drawings and other technical documents. Therefore, if any of these technical documents created by your company contain any statement regarding the scope of our company's responsibility for quality assurance, PL, industrial property, export control, etc., such statements will be invalid. Regarding these matters, please make a separate request in the basic transaction contract.
 - 4) This spec sheet is subjected to change without notice, or supply may be discontinued without notice. Also, be sure to read the instructions and precautions before using this product.
 - 5) The information mentioned in this spec sheet does not guarantee the product.