

1. 適用

当文書はマグネットの磁界を検知してON/OFF動作する磁気センサについて規定します。

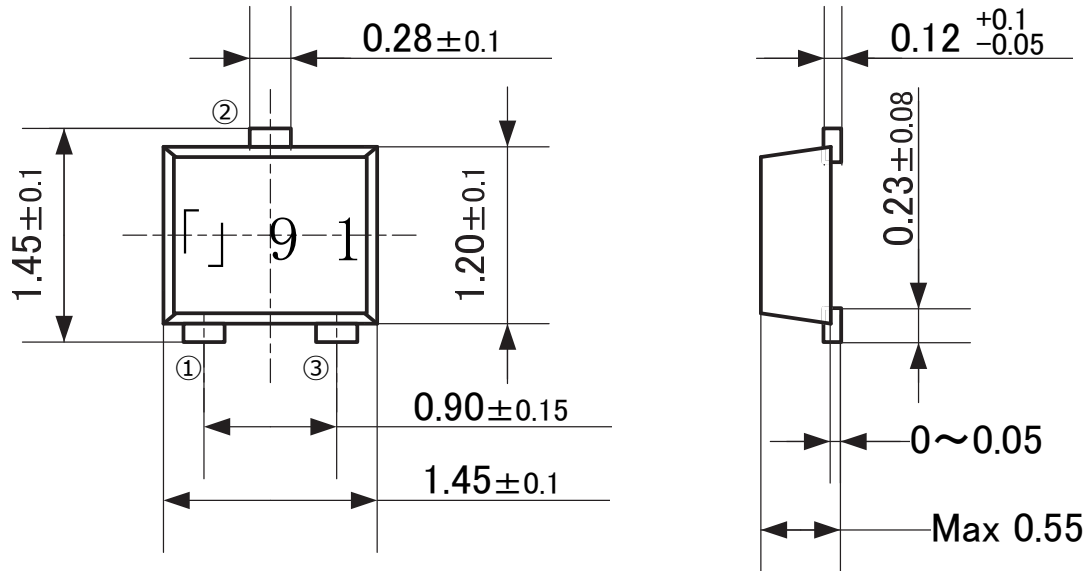
2. 品番等

2-1 当社通称名 磁気センサ
2-2 品番 MRMS591P

3. 製品仕様

3-1 形状及び寸法

3-1-1 外形寸法図 (単位[mm])



①:Vcc ②:GND ③:OUT

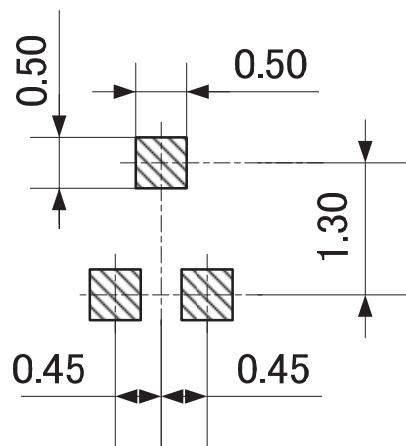
3-1-2 捺印表示例

表示は3桁の英数字で表し、記載内容は以下の通り。

(例) 「」 9 1 I.管理記号…アルファベット1字
↓ ↓ ↓
I II III II.製造年表示…西暦下1桁

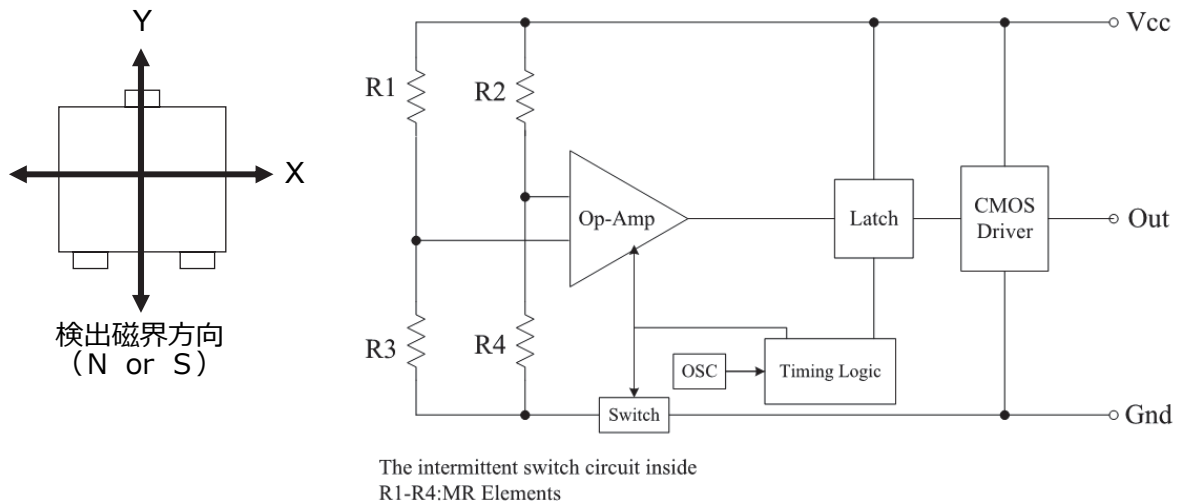
III.製造月表示… 1～9月：1～9
10～12月：X, Y, Z

3-1-3 参考用ランドパターン (単位[mm])



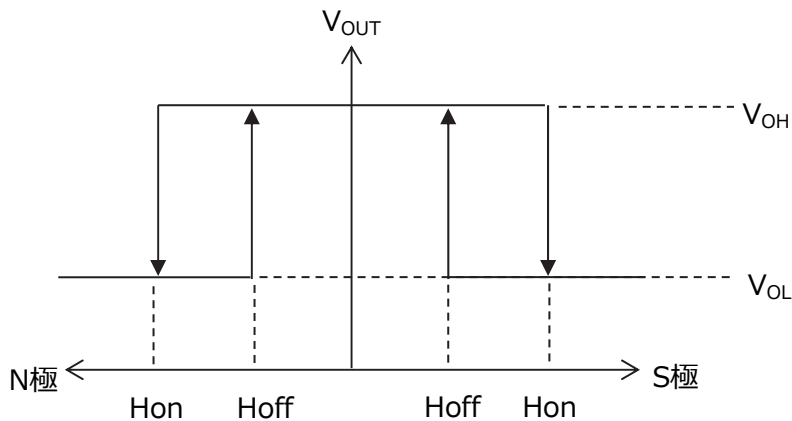
- 注1) ランドパターンの一例となります。半田ペーストの量、リフロー状態を考慮して、実装確認をお願いします。
 注2) センサにかかる磁界の向きと、センサの検出磁界方向 (3-2左下図参照) を合わせて設計下さい。

3-2 ブロック図

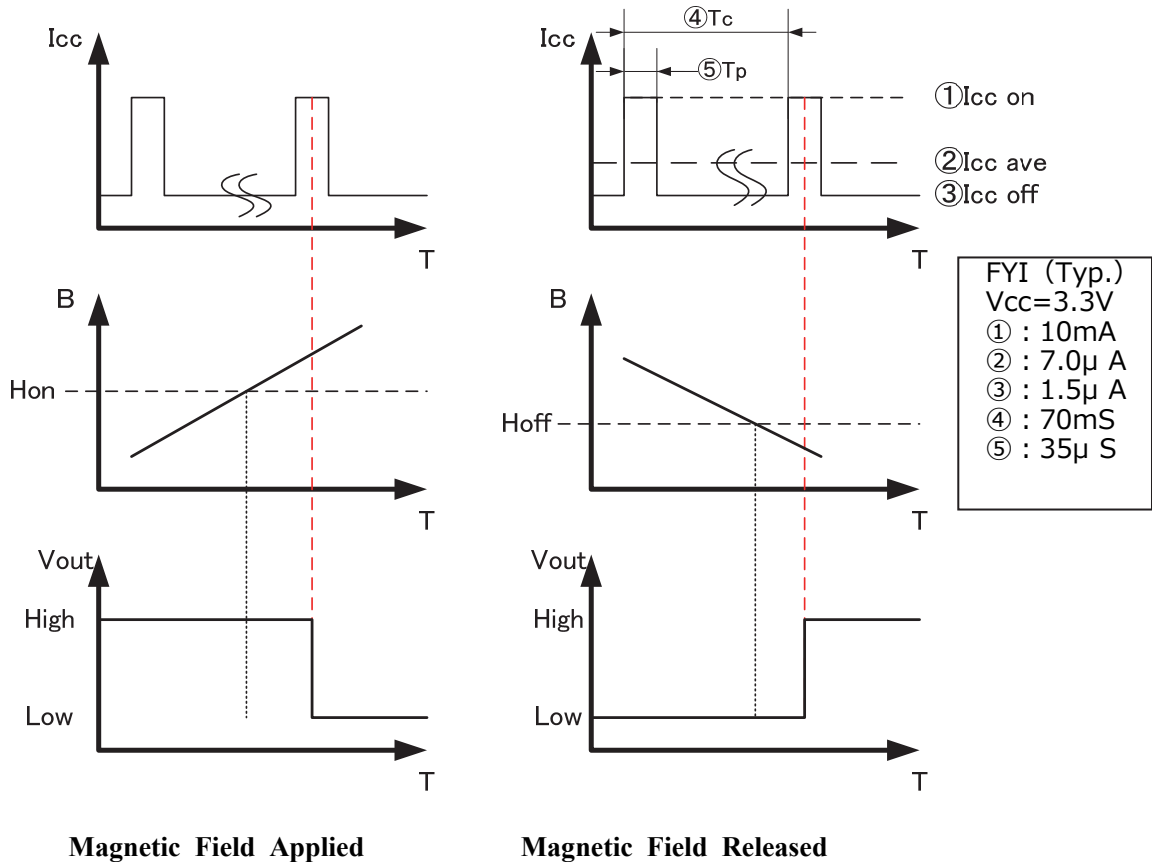


3-3 電磁変換特性

磁気センサへ印加する磁界の変化により、 V_{out} のレベルが変化します。(負論理)



3-4 タイミングチャート



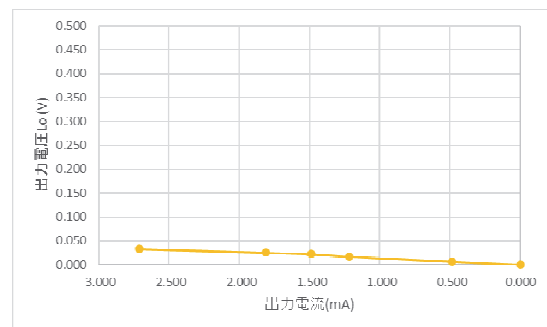
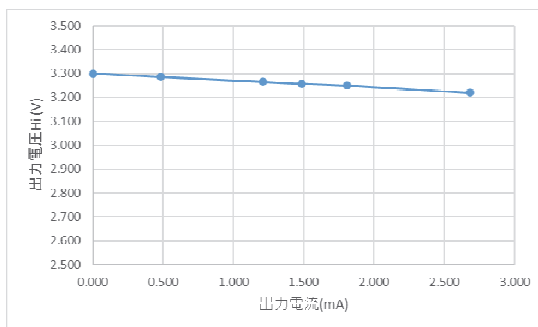
- 注 1) 磁気センサは内部に、電源を間欠駆動させる回路が内蔵されています。内部間欠駆動により、センサ出力が変化するタイミングは I_{cc} on(⑤)の時間内となります。
 注 2) 間欠駆動の速度に対して、磁界変化の速度を考慮した設計をお願いします。

3-5 電气的特性/定格 (特に指定の無い限り Ta = +25±3℃)

項目	記号	条件	Min.	Typ.	Max.	単位
1 電源電圧	V _{CC}	—	3.1	3.3	3.5	V
2 電源電圧絶対定格	—	—	—	—	6.0	V
3 消費電流	I _{AVE}	V _{CC} =3.3V 負荷抵抗無し 平均電流	—	7	18	μA
4 動作磁界(XY)	H _{on}	V _{CC} =3.3V 負荷抵抗無し	—	2.3	4.0	mT
	H _{off}	V _{CC} =3.3V 負荷抵抗無し	0.5	—	—	
5 出力電圧 H i	V _{OH}	V _{CC} =3.3V 負荷抵抗無し	3.0	—	—	V
6 出力電圧 L o	V _{OL}	V _{CC} =3.3V 負荷抵抗無し	—	—	0.3	V
7 使用温度範囲	—	—	-40	—	+85	°C
8 保存温度範囲	—	—	-40	—	+125	°C

- 注1) 各項目を独立して試験した規格値です。
 注2) センサをH→Lに切り替える際、センサへの磁束密度は、動作磁界 (Hon) を超えるよう設計をお願いします。
 注3) センサをL→Hに切り替える際、センサへの磁束密度は、動作磁界 (Hoff) を超えるよう設計をお願いします。
 注4) 本製品はV_{CC}=3.3V以外では動作磁界が変化する可能性がありますので、3.3V以外での使用においては、特に動作磁界に対して余裕のある磁力設計をお願いします。
 注5) 40mT以上の強い磁界を印加した場合、センサがオフになる可能性があります。

参考) 出力電圧と出力電流の関係



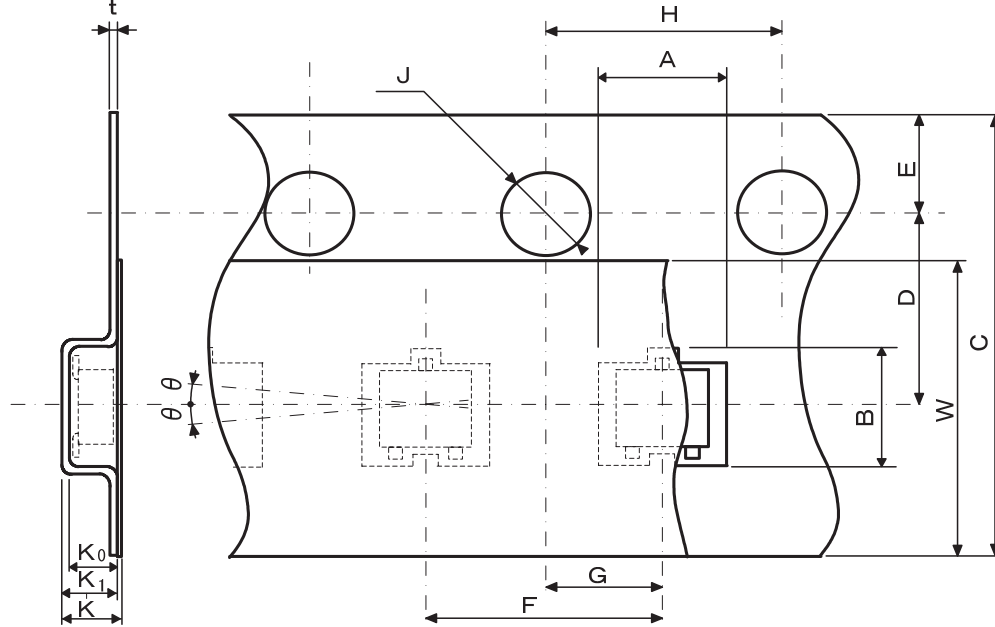
4. 梱包仕様

4-1 梱包単位

梱包形態	使用リール	巻き数
テープ&リール	φ180	3000個

4-2 テープ&リール仕様

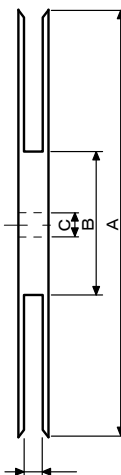
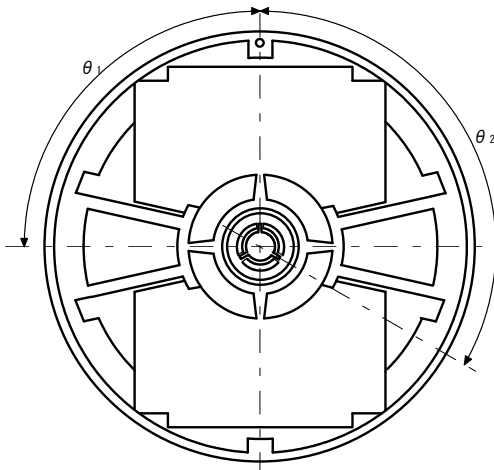
4-2-1 テーピング寸法



項	目	文字	寸法・角度	項	目	文字	寸法・角度
部品挿入 凹み角穴	縦	A	1.73±0.1	中心線間距離	縦方向	G	2.0±0.05
	横	B	2.17±0.1		横方向	D	3.5±0.05
	深さ	K ₀	0.70±0.05	カバーテープ	幅	W	5.5 ^{+0.3} ₋₀
	ピッチ	F	4.0±0.1	キャリアテープ	幅	C	8.0±0.1
送り丸穴	直径	J	φ 1.5 ^{+0.1} ₋₀		厚さ	t	0.18±0.05
	ピッチ	H	4.0±0.1		穴部外形深さ	K ₁	0.93±0.1
	位置	E	1.75±0.1	ミニモールド デバイス	傾き	θ	10°MAX
全体の厚さ		K	0.98±0.1				

単位[mm]

4-2-2 リール寸法・・・EIAJ RRV08B準拠



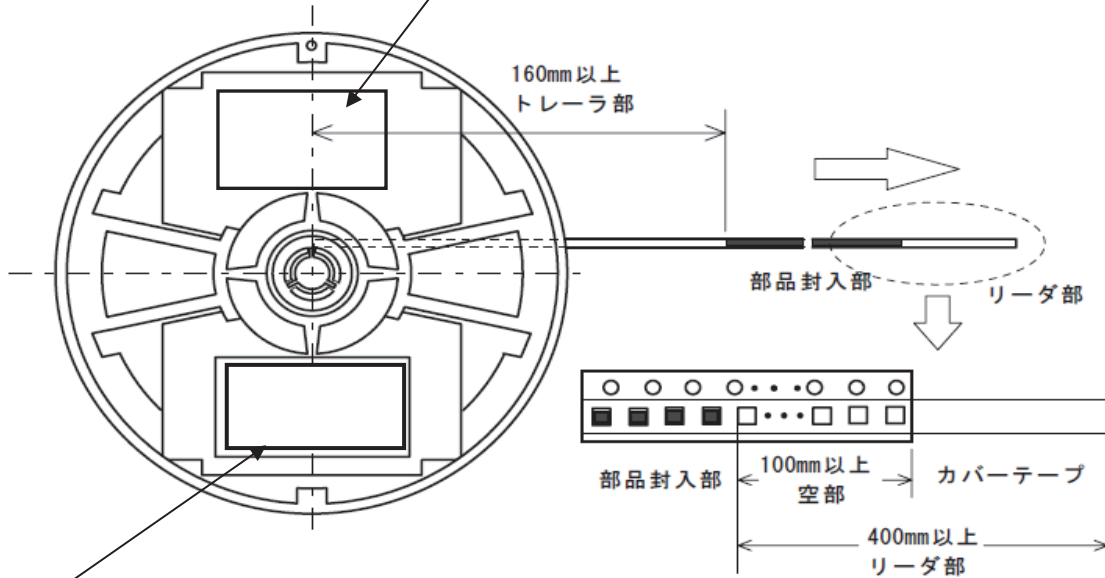
単位[mm]

項目	文字	寸法・角度
フランジ	直径	A φ 178±2
	両フランジの内側間隔	W 9±0.5
ハブ	外周直径	B φ 60±1
	ハブスリット位置	θ ₁ 90°
	スピンドル穴の直径	C φ 13±0.5
	キー溝位置	θ ₂ 120°
品名等の表示		ラベルをフランジの片側に貼付

4-2-3 巻き始め/巻き終わり



リールラベルA (例)



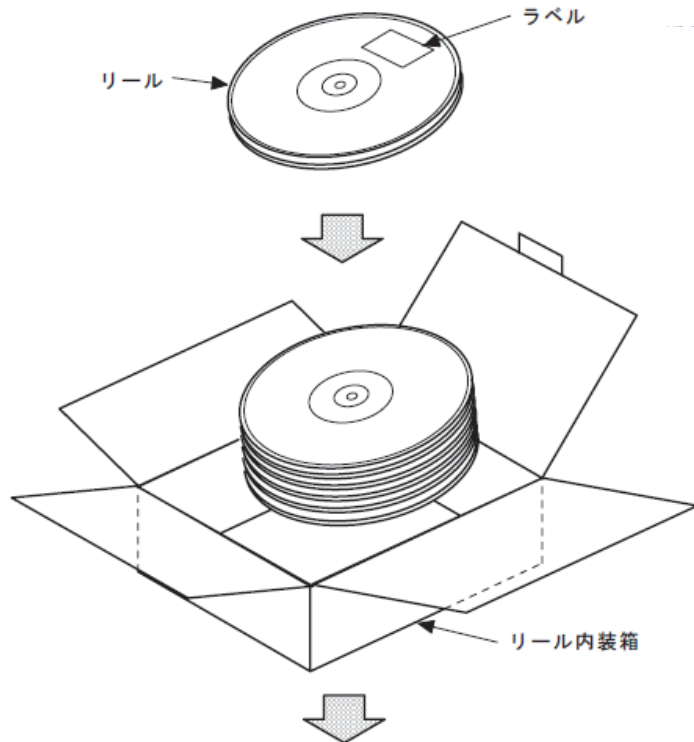
リールラベルB (例)



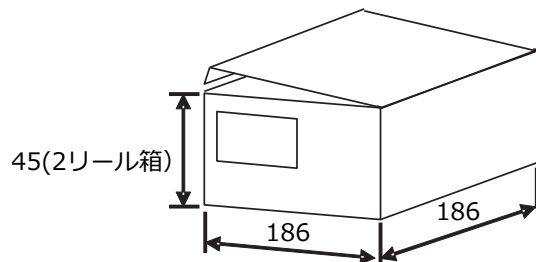
4-2-4 その他

テーピング途中のデバイスの欠落は、連続2個以内とする。
 カバーテープの剥離強度は、0.1~0.7Nとする。

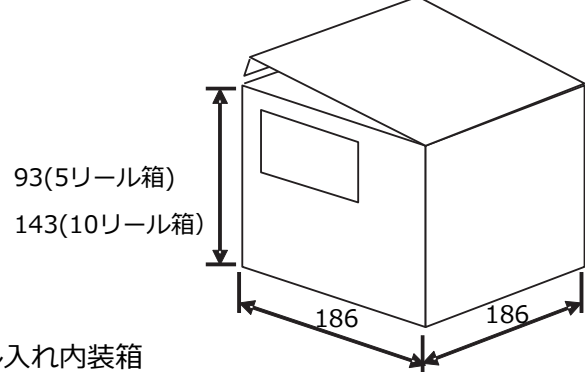
4-3 外装仕様



<1リール以上2リール以下の場合>



<3リール以上の場合>



- 1～2リールまでは2リール入れ内装箱
- 3～5リールまでは5リール入れ内装箱
- 6～10リールまでは10リール入れ内装箱
- ※リールが満杯にならない場合は、隙間に静電防止タイプの緩衝材を入れ製品が動かないようにする。
- ※寸法単位：mm、寸法公差：±5mm

材質

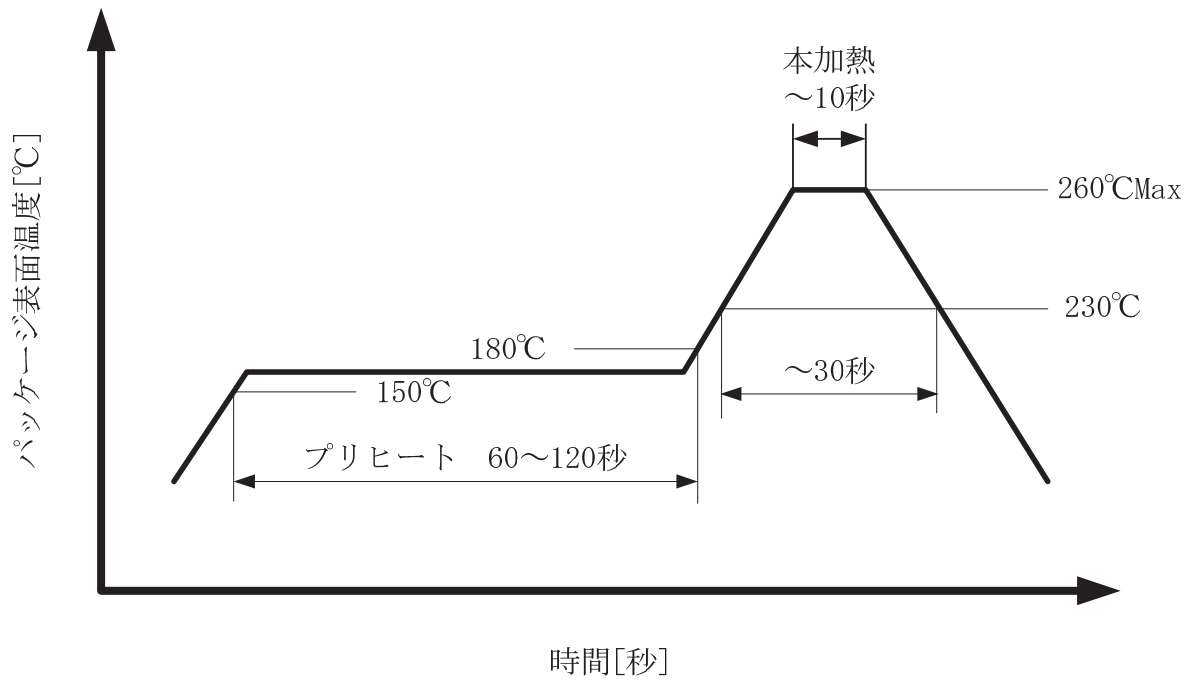
リール内装箱：ダンボール

5. 実装温度

5-1 リフロー条件

- ・以下は実装リフロー条件。
- ・絶対最大ピーク温度は260℃、10秒以下。
- ・下表および図に記載されている温度はパッケージ表面温度。
- ・プリヒート条件は、下記規格内であること。

プロファイル機能	条件
プリヒート 最小温度 最高温度 最小温度から最高温度までの時間	150℃ 180℃ 60-120秒
ヒーティング はんだ溶融温度 溶融温度の維持時間 パッケージ表面のピーク温度 表面温度ピークの時間	230℃ 30秒以内 260℃ 10秒以内
リフロー回数	3回まで



6. 信頼性試験

No.	試験名称	試験条件	評価事項	
1	高温保存	+125℃ x 500h 無通電	各試験後終了後、常温雰囲気中に2時間以上安置し、電源電圧3.3Vで動作を確認する時、以下の項目を満足すること ・出力電圧 Hi 3.0V以上 Lo 0.3V以下 ・消費電流 18μ A以下	
2	高温通電	+105℃ x 500h 負荷電圧5.5V		
3	低温保存	-40℃ x 500h 無通電		
4	高温高湿通電	+85℃,85%RH x 500h 負荷電圧5.5V		
5	熱衝撃	-55℃/30min⇔+125℃/30min (気相) 500サイクル 無通電		
6	振動試験	最大振幅 1.5mm、周波数 10 ~ 55Hz、 周期1分、3方向 各2時間 (合計6時間) 印加		
7	衝撃試験	梱包しない状態で、方向：X、Y、Z 各1470m/s ² 各5回		
8	落下試験	100gダミー負荷付き、高さ150cm、 コンクリート上に6面、各10回落下		
9	はんだ耐熱	前処理：+85℃、85%RH、168h リフロー条件：MAX.260℃および230℃、30秒 リフロー回数：3回		
10	静電耐圧	MM法 条件：200pF、抵抗0Ω、±200V		
		HBM法 条件：100pF、抵抗1.5kΩ、±2kV		
11	はんだ付け性	はんだ温度：+230℃ 時間：3秒 浸漬		浸漬した部分の90%以上にはんだが付着すること
12	電極固着性	5N(510gf)、4方向、10秒		外観に異常なきこと
13	曲げ繰り返し	ガラエポ基板、t=1.6、速度1mm/秒、 90mmスパンの条件で、+側-側それぞれ1mm の曲げ、1500 サイクル		端子の破断、ゆるみのないこと
14	曲げ限界	ガラエポ基板、t=1.6、90mmスパンの 条件で、+側-側それぞれ4mmを曲げる		

7. △注意

7-1 用途の限定

当製品について、その故障や誤動作が人命または財産に危害を及ぼす恐れがある等の理由により、高信頼性が要求される以下の用途では使用しないで下さい。万一、購入者側の責任で以下の用途に当製品を使用された場合、当社はいかなる責も負いかねますのでご了承下さい。

- | | | | |
|---------|--------------------|-------|----------|
| ①航空機器 | ②宇宙機器 | ③海底機器 | ④発電所制御機器 |
| ⑤医療機器 | ⑥輸送機器(自動車、列車、船舶など) | | ⑦交通用信号機器 |
| ⑧情報処理機器 | ⑨その他上記機器と同等の機器 | | |

7-2 フェールセーフ機能の付加

当センサに万が一異常や不具合が生じた場合でも、二次災害防止のために完成品に適切なフェールセーフ機能を必ず付加して下さい。

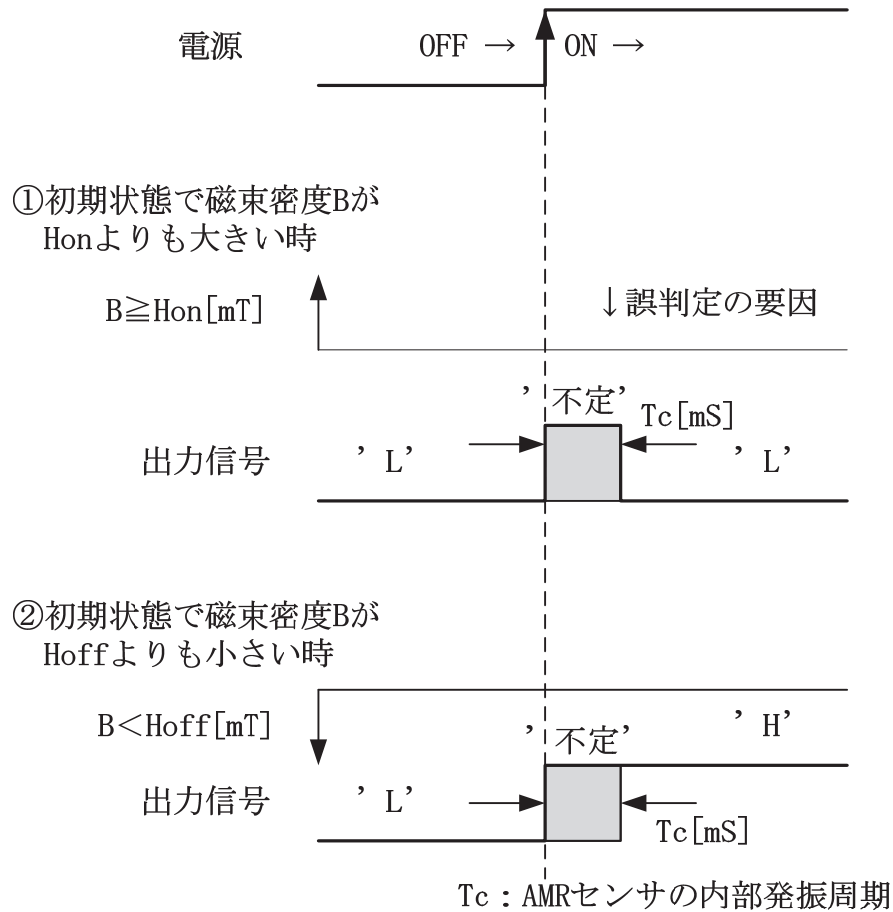
8. 使用上の注意

8-1 取扱時の注意

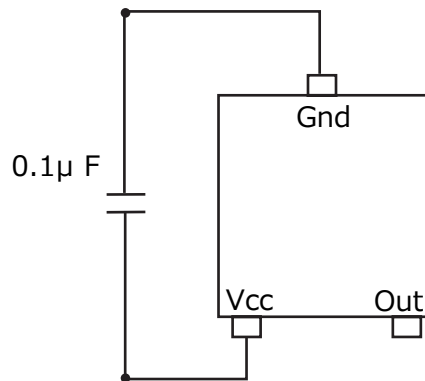
- ・静電気によってセンサが破損する場合があります。摩擦等による帯電や、アースされていない治具・工具・設備・人体等の静電気に十分注意してお取り扱い下さい。

8-2 設計時の注意

- ・検知する磁石の磁力バラツキを考慮した設計を行って下さい。磁石バラツキが考慮されない場合、センサが誤動作・不動作を起こす可能性があります。
- ・モーターなど、周囲からの磁界ノイズを拾い、センサが誤動作・不動作を起こす可能性があります。磁界ノイズの影響がないことを十分に注意して設計して下さい。
- ・検出する磁石以外の磁性体（鉄、ニッケル等）や磁界発生源（磁石等）の影響を受けないように設計して下さい。
- ・逆電圧、過電圧の印加があった場合、センサが破損する可能性があります。
- ・センサを樹脂等で保護する際、腐食性ガス等の発生や、基板配線等の腐食を起こさないものをご使用下さい。また、樹脂硬化後の応力で、センサの性能に影響がないように設計して下さい。
- ・電源投入時は、磁界の有無とは無関係に、センサ出力が不定となります。センサ出力の読み込みは、十分時間を置いて動作が安定してから行って下さい。（動作安定までの目安としてTcの4倍以上として下さい。Tcは3-4項に記載がありますが個体差・温度変化による周期時間のばらつき・変動があります。）
- ・電源のON/OFFは電源(Vcc)側で行い、電源を導通したままコネクタ抜き差しなどでON/OFFしないで下さい。故障の原因になることがあります。



- ・電源ノイズ対策としてバイパスコンデンサを使用することが一般的です。磁気スイッチ近くに配置して下さい。



※0.1 μF は推奨値でありこれで動作を保証するものではありません。使用環境などに応じて適切な容量にご変更下さい。また、ノイズレベルが高い環境でご使用する場合は、バイパスコンデンサに加えてツェナーダイオードを並列接続することを推奨致します。

8-3 保管時の注意

- ・保管時の推奨条件は以下の通りです。

温度 : 5 ~ +30 $^{\circ}C$

湿度 : 70 (RH)%以下

※デシケータ保管または N_2 雰囲気推奨します。

- ・保存期間は納入後から1年とします。ただし上記の推奨条件をご考慮願います。また、梱包の開封後はなるべく早くご使用下さい。はんだ付け性が劣化する可能性があります。
- ・水、有機溶剤、油がかからないところで保管・使用して下さい。
- ・腐食性ガス（亜硫酸ガス、窒素酸化ガス、塩素ガス等）があたらないところで保管・使用して下さい。
- ・振動、衝撃、塵埃の少ないところで保管・使用して下さい。

8-4 実装時

- ・標準リフロー条件の範囲内で実装して下さい。条件を超えて実装した場合、センサが破損する可能性があります。
- ・手はんだ付けを行った場合は品質保証をいたしかねます。
- ・端子に過大な荷重をかけないで下さい。また、端子を折り曲げたりしないで下さい。
- ・基板の曲げなどにより、過度の応力をセンサに加えないで下さい。センサの感度が変わる可能性があります。
- ・磁気センサの使用方法により、センサの搭載ばらつき（位置・角度のずれ）が、製品の動作を損なう原因になります。必要に応じて量産時も搭載状態を確認して下さい。（動作が設計通りにならない場合、基板から取り外す前の状態を確認して下さい。）

9. △お願い

- ・ご使用に際しては、貴社製品に実装された状態で必ず評価して下さい。
- ・当製品を当仕様書の記載内容を逸脱して使用しないで下さい。