

# DLM0QSB350HY2#

“#” 处为包装规格代号。

目前生产

RoHS

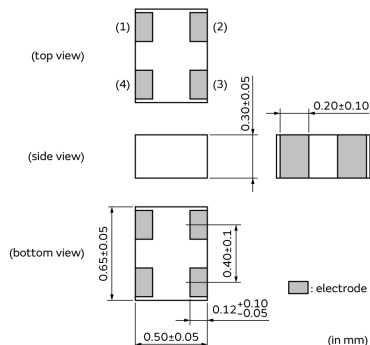
REACH

< 品名 ( 附包装代号 ) 一览 >

DLM0QSB350HY2B

DLM0QSB350HY2D

## 外观 & 形状



## 特点

1. Small size and tight dimensional tolerance  
Size: 0.65x0.50x0.30mm  
Tolerance: +-0.05mm
2. Suitable common mode impedance of 35 or 12ohm(at 100MHz)  
for high speed signal lines.
3. Prevents signal damaging in high speed differential lines.
4. Designed to match line impedance.

## 用途

限定用途	用于差分传输接口
其他用途	For general

## 包装信息

包装	规格	标准包装数量
B	散装袋	500
D	180mm纸带	15000

在 1 / 3 页

### 注意

1. 本目录是从株式会社村田制作所网站中下载的。规格若有变更，或若其中产品停产，请在订购时确认，恕不另行通知。
2. 本目录因没有足够的空间说明详细规格，仅载明标准规格。因此，在订购产品之前，请核准其规格或者办理产品规格表。

# DLM0QSB350HY2#

“#” 处为包装规格代号。



## 规格

形状	SMD
尺寸代码(单位为mm)	0605
长度	0.65mm
长度公差	±0.05mm
宽度	0.5mm
宽度公差	±0.05mm
厚度	0.3mm
厚度公差	±0.05mm
共模阻抗(at 100MHz)	35Ω
共膜抗阻(at 100MHz)公差	±30%
额定电流	120mA
额定电流降低	No
额定电压	5Vdc
耐电压	12.5Vdc
直流电阻(max)	2.875Ω
直流电阻	2.3Ω±25%
绝缘电阻(min.)	10MΩ
截止频率	8.0GHz (Typ.)
工作温度范围	-40°C to 85°C
质量(标准值)	0.3mg
电路数目	1
工作温度范围(含自身温度上升)	No

在2 / 3页

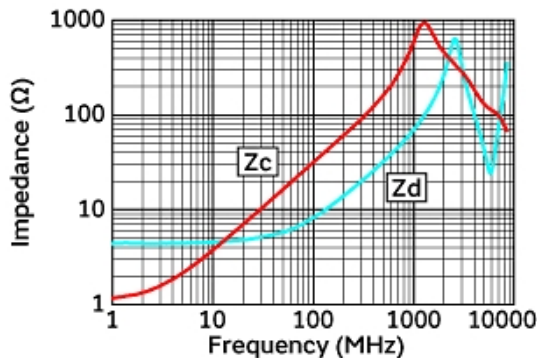
### 注意

1. 本目录是从株式会社村田制作所网站中下载的。规格若有变更，或若其中产品停产，请在订购时确认，恕不另行通知。
2. 本目录因没有足够的空间说明详细规格，仅载明标准规格。因此，在订购产品之前，请核准其规格或者办理产品规格表。

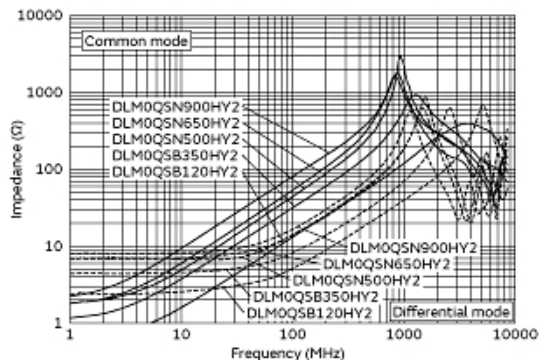
# DLM0QSB350HY2#

"#" 处为包装规格代号。

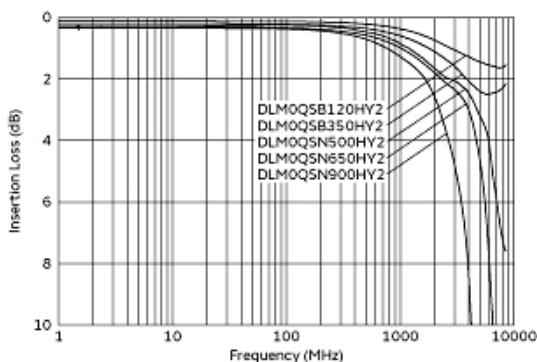
## 产品数据



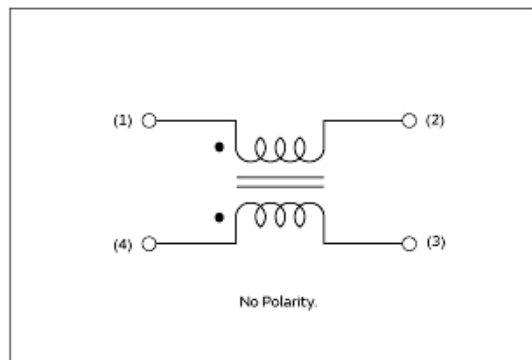
阻抗-频率特性



主要品种阻抗-频率特性



差模传输特性 (参考值)



等效电路

**注意**

1. 本目录是从株式会社村田制作所网站中下载的。规格若有变更, 或若其中产品停产, 请在订购时确认, 恕不另行通知。
2. 本目录因没有足够的空间说明详细规格, 仅载明标准规格。因此, 在订购产品之前, 请核准其规格或者办理产品规格表。