

NFG0QHB242HS2#

“#” 处为包装规格代号。

目前生产

RoHS

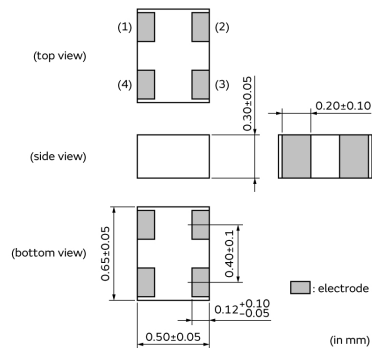
REACH

< 品名 (附包装代号) 一览 >

NFG0QHB242HS2B

NFG0QHB242HS2D

外观 & 形状



特点

1. Small size and tight dimensional tolerance
Size: 0.65x0.50x0.30mm
Tolerance: +-0.05mm
2. Common mode noise suppression effect
(The effect become maximum at 2.4GHz, 3.7GHz and 5.4GHz)
3. Prevents signal damaging in high speed differential lines.
4. Designed to match line impedance.

■Application

High speed differential signal lines.
HDMI,DVI,DisplayPort,USB3.0 etc.

1. Note PCs
2. Cellular phones
3. Digital Still Cameras, Digital Video Cameras

用途

限定用途	用于差分传输接口
其他用途	For general

包装信息

包装	规格	标准包装数量
B	散装袋	500
D	180mm纸带	15000

在1 / 3页

注意

1. 本目录是从株式会社村田制作所网站中下载的。规格若有变更，或若其中产品停产，请在订购时确认，恕不另行通知。
2. 本目录因没有足够的空间说明详细规格，仅载明标准规格。因此，在订购产品之前，请核准其规格或者办理产品规格表。

NFG0QHB242HS2#

“#” 处为包装规格代号。



规格

形状	SMD
尺寸代码(单位为mm)	0605
长度	0.65mm
长度公差	±0.05mm
宽度	0.5mm
宽度公差	±0.05mm
厚度	0.3mm
厚度公差	±0.05mm
共模阻抗(at 100MHz)	15Ω
共膜抗阻(at 100MHz)公差	(Typ.)
共模插入损耗特性	33dB Typ.(2.4GHz)
额定电流	100mA
额定电流降低	No
额定电压	5Vdc
耐电压	12.5Vdc
直流电阻(max)	3.125Ω
直流电阻	2.5Ω±25%
绝缘电阻(min.)	100MΩ
截止频率	8GHz (Typ.)
工作温度范围	-40°C to 85°C
质量(标准值)	0.0003g
电路数目	1
工作温度范围(含自身温度上升)	No

在2 / 3页

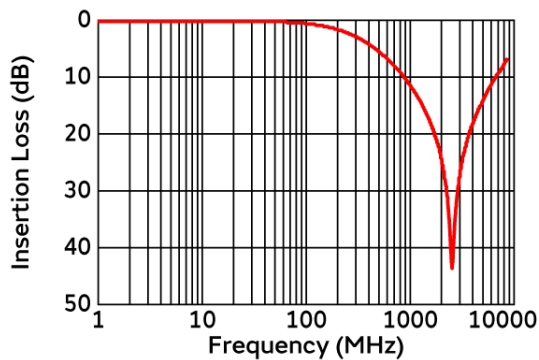
注意

1. 本目录是从株式会社村田制作所网站中下载的。规格若有变更，或若其中产品停产，请在订购时确认，恕不另行通知。
2. 本目录因没有足够的空间说明详细规格，仅载明标准规格。因此，在订购产品之前，请核准其规格或者办理产品规格表。

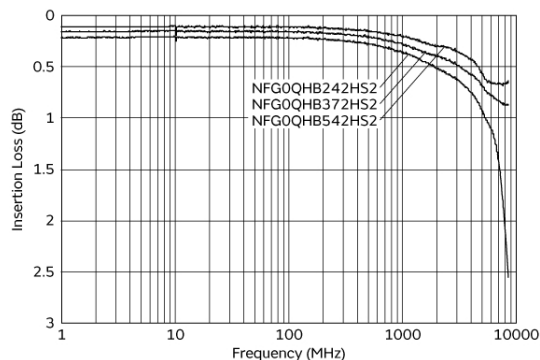
NFG0QHB242HS2#

"#" 处为包装规格代号。

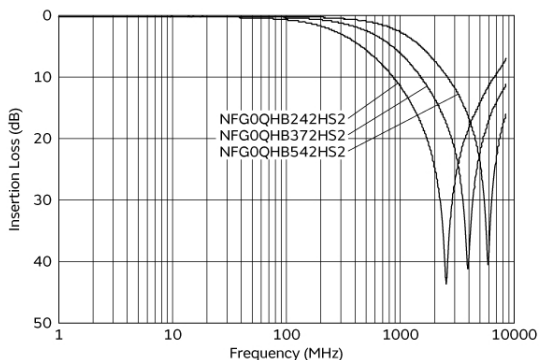
产品数据



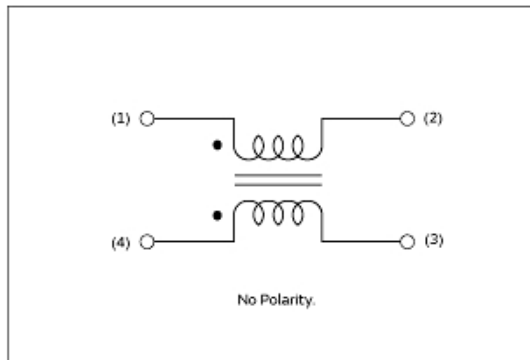
共模插入损耗特性 (参考值)



差模传输特性 (参考值)



主要品种共模插入损耗特性 (参考值)



等效电路

注意

1. 本目录是从株式会社村田制作所网站中下载的。规格若有变更, 或若其中产品停产, 请在订购时确认, 恕不另行通知。
2. 本目录因没有足够的空间说明详细规格, 仅载明标准规格。因此, 在订购产品之前, 请核准其规格或者办理产品规格表。