

NFZ32SW301HN10#

“#” 处为包装规格代号。

目前生产

RoHS

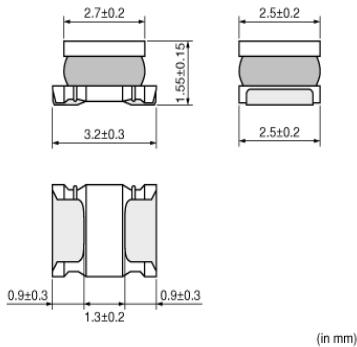
REACH

< 品名 (附包装代号) 一览 >

NFZ32SW301HN10K

NFZ32SW301HN10L

外观 & 形状



特点

1. The NFZ series is an impedance component designed for the radiation noise ranges from 30 to 150MHz. With high impedance generated in small package, this product can suppress noise element connecting to noise conduction route in series. Moreover, with wide line up corresponding to various frequency range, optimum product can be selected according to the model or set.
2. The nickel barrier structure of the external electrodes provides excellent solder heat resistance.
3. NFZ series low DC Resistance. Large Current in a small. The Rated Current is the maximum 2.9A.

用途

其他用途	For general
------	-------------

包装信息

包装	规格	标准包装数量
K	330mm压纹带	7500
L	180mm压纹带	2000

注意

1. 本目录是从株式会社村田制作所网站中下载的。规格若有变更，或若其中产品停产，请在订购时确认，恕不另行通知。
2. 本目录因没有足够的空间说明详细规格，仅载明标准规格。因此，在订购产品之前，请核准其规格或者办理产品规格表。

NFZ32SW301HN10#

“#” 处为包装规格代号。

规格

形状	SMD
长度	3.2mm
长度公差	±0.3mm
宽度	2.5mm
宽度公差	±0.2mm
厚度	1.55mm
厚度公差	±0.15mm
工作温度范围	-40°C to 85°C
工作温度范围 (含自身温度上升)	-40°C to 125°C
质量(标准值)	0.044g
电路数目	1
额定电流(at 85°C)	2.55A
直流电阻(max)	0.036Ω
直流电阻	0.030Ω±20%
阻抗(at 1MHz)	3.2Ω
阻抗(at 1MHz)公差	±30%
阻抗(at 100MHz)	300Ω
阻抗(at 100MHz)公差	(Typ.)
尺寸代码(单位为mm)	3225

在2 / 3页

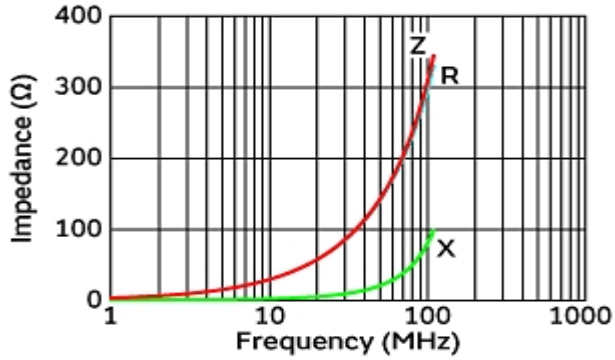
注意

1. 本目录是从株式会社村田制作所网站中下载的。规格若有变更，或若其中产品停产，请在订购时确认，恕不另行通知。
2. 本目录因没有足够的空间说明详细规格，仅载明标准规格。因此，在订购产品之前，请核准其规格或者办理产品规格表。

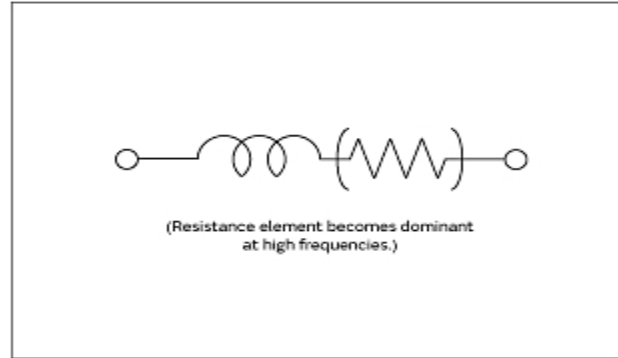
NFZ32SW301HN10#

"#" 处为包装规格代号。

产品数据



阻抗-频率特性



等效电路

注意

1. 本目录是从株式会社村田制作所网站中下载的。规格若有变更，或若其中产品停产，请在订购时确认，恕不另行通知。
2. 本目录因没有足够的空间说明详细规格，仅载明标准规格。因此，在订购产品之前，请核准其规格或者办理产品规格表。