

# BNX024H01#

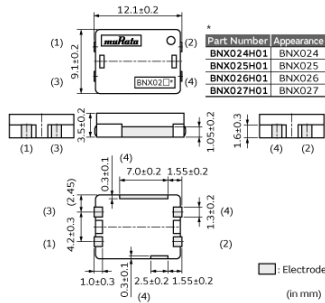
"#" 处为包装规格代号。



< 型号 ( 附包装代号 ) 一览 >

BNX024H01K BNX024H01L BNX024H01B

## 外观 & 形状



## 特点

BNX024H/025H/026H/027H (Block Type EMIFIL for automotive) is EMI suppression filter supporting large current, wide frequency.

And it also supports SMD mounting.

This product is effective for noise suppression for DC switching line of automotive device and FA/OA device, because it covers wide temperature range from -55C degrees to 125 C degrees.

### Features

1. Supporting large current (15A)
2. Supporting wide frequency range  
From 40kHz to 1GHz:35dB min.(BNX027)
3. Suitable for miniaturization with SMD shape.

## 用途

汽车用途	动力传动/安全
------	---------

### Applications

Automotive devices/Displays (PDP/LCD-TV)/  
Digital AV equipments/Amusement equipments/  
PC peripheral equipments/Industry equipments/  
Measurement equipments/Power supplies

## 包装信息

包装	规格	超小订购单位
K	330mm压纹带	1500
L	180mm压纹带	400
B	散装袋	100

### 注意

1. 本目录是从株式会社村田制作所网站中下载的。规格若有变更, 或者其中产品停产, 请在订购时确认, 恕不另行通知。
2. 本目录因没有足够的空间说明详细规格, 仅载明标准规格。因此, 在订购产品之前, 谨请核准其规格或者办理产品规格表。

# BNX024H01#

"#" 处为包装规格代号。

## 规格

形状	SMD
长度	12.1mm
长度公差	±0.2mm
宽度	9.1mm
宽度公差	±0.2mm
厚度	3.5mm
厚度公差	±0.2mm
额定电流	20A
工作温度范围	-55°C to 125°C
质量(标准值)	0.86g
额定电压	50Vdc
耐电压	125Vdc
绝缘电阻(min.)	100MΩ
插入损耗	100kHz to 1GHz:35dB min. (Line impedance=50Ω)

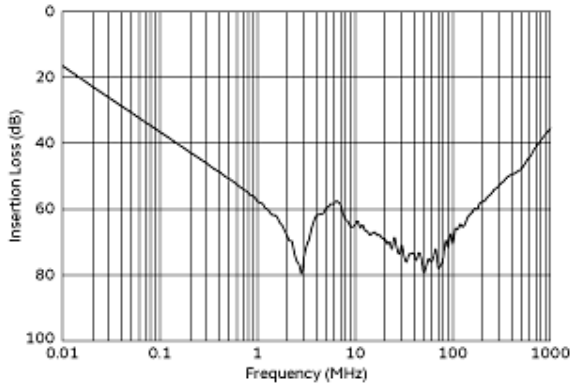
### 注意

1. 本目录是从株式会社村田制作所网站中下载的。规格若有变更，或若其中产品停产，请在订购时确认，恕不另行通知。
2. 本目录因没有足够的空间说明详细规格，仅载明标准规格。因此，在订购产品之前，请核准其规格或者办理产品规格表。

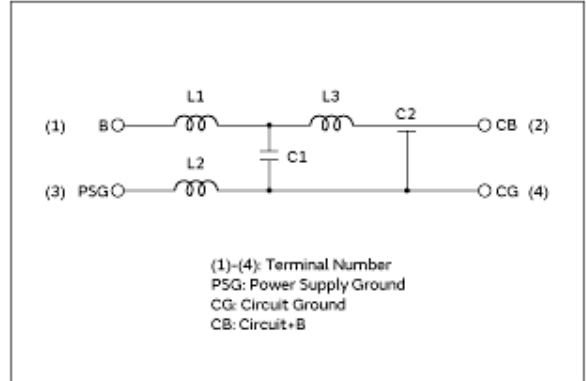
# BNX024H01#

"#" 处为包装规格代号。

## 产品数据



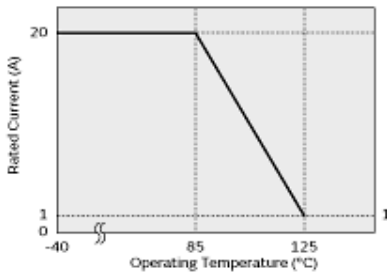
插入损耗特性



等效电路

In operating temperature exceeding +85°C, derating of current is necessary for BNX024H/025H/026H/027H series. Please apply the derating curve shown in chart according to the operating temperature.

Derating of Rated Current



额定电流降低

**注意**

1. 本目录是从株式会社村田制作所网站中下载的。规格若有变更，或若其中产品停产，请在订购时确认，恕不另行通知。
2. 本目录因没有足够的空间说明详细规格，仅载明标准规格。因此，在订购产品之前，请核准其规格或者办理产品规格表。