

|                            |         |             |
|----------------------------|---------|-------------|
| <b>納入仕様書 SPECIFICATION</b> | 型名 TYPE | <b>B5FL</b> |
|----------------------------|---------|-------------|

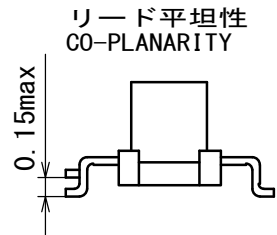
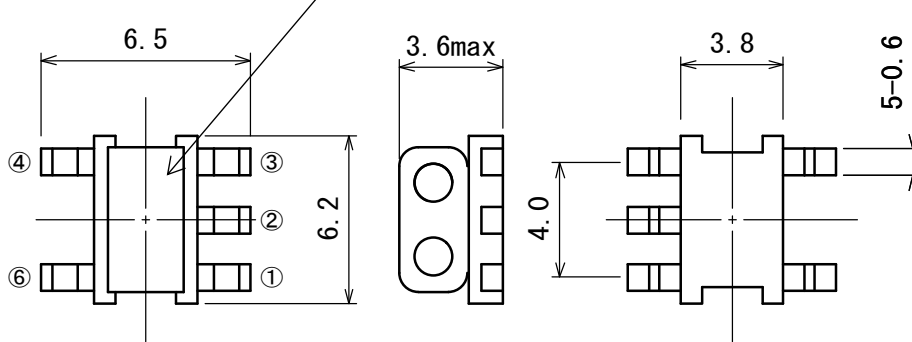
**構造 Structure**
**外観寸法**

Physical Dimensions

部品番号

捺印箇所

Marking


 UNIT: mm  
 TOLERANCE:  $\pm 0.3$ 
**端子幅** : はんだつらら部分の寸法は含まない。

Terminal width: Dimensions of solder tip are not included.

**端子間** : 端子根本部分の寸法を表す。

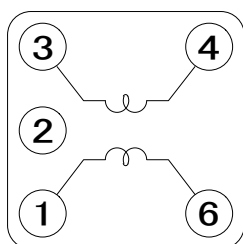
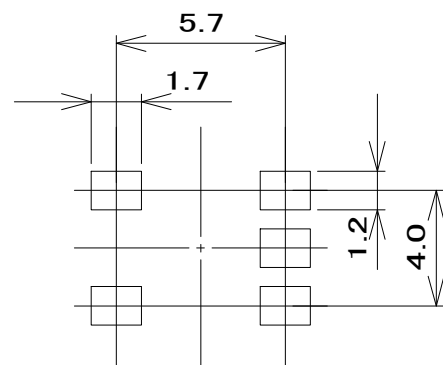
Terminal distance: Dimension are shown at root of pin to pin.

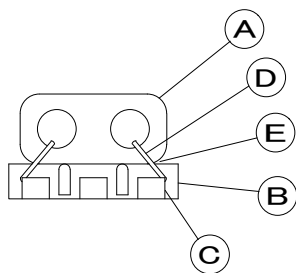
**端子長** : はんだのつらら部分の寸法は含まない。

Terminal length: Dimensions of solder tip are not included.

**質量** : 0.17 g (参考値)

Weight:

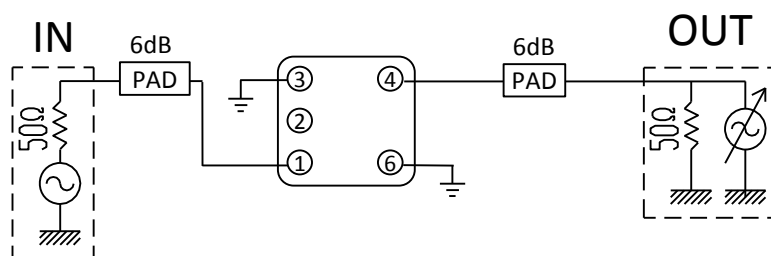
**接続 (底面図) Connection (Bottom view)**

**推奨パターン図 Recommended pad layout ( $\pm 0.05\text{mm}$ )**


**使用材料 Materials**


|   | 構成部品 Components | 材質 Materials   |
|---|-----------------|--|
| A | コア Core         | Ni-Zn フェライト Ni-Zn Ferrite                            |
| B | ベース Base        | ジアリルフタレート Diallylphthalate                           |
| C | 端子 Terminal     | りん青銅 Ni/Sn めっき<br>Phosphor-bronze with Ni/Sn plating |
| D | 線材 Wire         | ポリウレタン銅線 Polyurethane-system coated copper wire      |
| E | 接着剤 Adhesive    | エポキシ樹脂 Epoxy-system                                  |

**巻線仕様 Winding Method**

Please refer next page

**測定回路(底面図) Test Circuit(Bottom view)**


Calibration : In and Out short. Include PAD.  
Measurement instrument : HP8753D or equivalent.

**電気的特性 Electrical Characteristics**

| 項目 Item                        | 規格(A) Specification(A)   | 規格(B) Specification(B)         |
|--------------------------------|--|--------------------------------|
|                                | Please refer next page   | 初期値 Initial value $\pm 1.5$ dB |
| 耐電圧<br>Dielectric Strength.    | 巻線・フェライト間に DC100V を 1 分間印加した後、絶縁破壊しないこと。<br>100 V DC shall be applied respectively between a ferrite and wires for 1 minute.<br>Without dielectric breakdown.  |                                |
| 絶縁抵抗<br>Insulation Resistance. | 巻線・フェライト間に DC100V を 1 分間印加後、電圧印加の状態 で測定し、<br>100M $\Omega$ 以上であること。<br>100 V DC shall be applied respectively between a ferrite and wires for 1 minute.<br>Insulation resistance shall be measured with application of the voltage , and shall be 100M $\Omega$ or more. |                                |

・規格(A)は初期特性に適用する。 Spec(A) is initial value.

## 巻線仕様 Winding Method

| 品番<br>Part Number | 巻数<br>Number of turns |             | 線材<br>Wire |
|-------------------|-----------------------|-------------|------------|
|                   | 1 - 6                 | 3 - 4       |            |
| #616DB-1191=P3    | 2 1/2 turns           | 2 1/2 turns | φ0.1 0UEW  |
| #616DB-1192=P3    | 3 1/2 turns           | 3 1/2 turns | φ0.1 0UEW  |
| #616DB-1193=P3    | 4 1/2 turns           | 4 1/2 turns | φ0.1 0UEW  |
| #616DB-1194=P3    | 5 1/2 turns           | 5 1/2 turns | φ0.1 0UEW  |

## 電気的特性 Electrical Characteristics

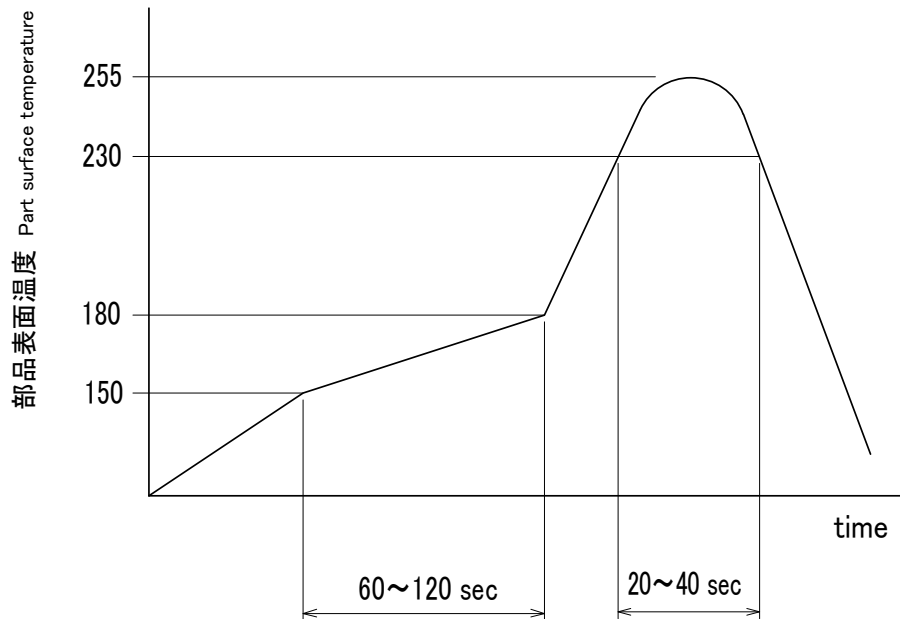
| 品番<br>Part Number | 挿入損失        |             |             |             |             |             |             |
|-------------------|-------------|-------------|-------------|-------------|-------------|-------------|-------------|
|                   | 1MHz        | 5MHz        | 10MHz       | 50MHz       | 100MHz      | 300MHz      | 500MHz      |
| #616DB-1191=P3    | -           | -           | 3.0 dB max. | 3.0 dB max. | 3.0 dB max. | -           | 3.0 dB max. |
| #616DB-1192=P3    | -           | 1.2 dB max. | 1.2 dB max. | 1.5 dB max. | 2.0 dB max. | -           | 2.5 dB max. |
| #616DB-1193=P3    | -           | 1.0 dB max. | 1.0 dB max. | 1.0 dB max. | 1.5 dB max. | -           | 2.5 dB max. |
| #616DB-1194=P3    | 2.5 dB max. | -           | 2.0 dB max. | -           | -           | 3.5 dB max. | -           |

| B5FL   |   |   |
|--|---|---|
| 項目 Items   | 規格 Specifications   | 条件 Conditions   |
| 端子強度<br>Lead Terminal Strength.                    | 端子の切断、ゆるみのないこと。<br>There shall be no breakage or loosening of the lead terminals.         | 端子の引き出し方向、及び押込み方向に 2.5N の静荷重を徐々に加え 30±5 秒間保持する。<br>Terminals are subjected to a pulling and pushing force of 2.5N in a direction parallel to the lead terminals for 30±5 seconds.   |
| 耐振性<br>Vibration Test.                             | 電気的特性の規格(B)を満足すること。<br>Satisfies (B) specification.                                       | 周波数範囲 10～55Hz 全振幅 1.5mm、掃引の割合が 10～55～10Hz 約 1 分間の振動を互いに垂直な 3 方向に各 2 時間(計 6 時間)加える。<br>Samples shall be subjected to vibration of 1.5mm amplitude, frequency 10～55Hz (10Hz to 55Hz to 10Hz in a period of one minute) for 2 hours in each of three (x,y,z) axes.   |
| リフローはんだ耐熱性<br>Resistance to Reflow Soldering Heat. | 電気的特性の規格(B)を満足すること。<br>Satisfies (B) specification.                                       | プリヒート温度 150～180°C 時間 60～120 秒<br>ピーク 温度 250 <sup>+5</sup> <sub>0</sub> °C (230°C以上 20～40 秒)<br>試料を板厚 0.8mm セラミック基板に置き、上記条件にてリフロー炉を 2 回通す。<br>Preheat 150～180°C、60～120s<br>Peak temperature 250°C +5°C/-0°C<br>(Temp. maintained above 230°C. 20～40s)<br>The specimen shall be subjected to the reflow process under the above condition 2 times. Thickness of test board shall be 0.8 mm. |
| はんだ付け性<br>Solderability Test.                      | はんだに浸した部分の表面の 90% 以上が新しいはんだで付着されていること。<br>Solder covered surface should be more than 90%. | 供試品の端子をフラックスに 3～5 秒間浸した後、245±3°Cのはんだ槽に 2～3 秒間浸す。<br>Terminals shall be immersed for 3～5 seconds in flux at room temperature. Dip sample into solder bath containing molten solder at 245±3°C for 2～3 seconds.   |
| 耐洗浄性<br>Resistance to Solvent.                     | 電気的特性の規格(B)を満足すること。<br>Satisfies (B) specification.                                       | 供試品を厚さ 0.8mm 以上の基板に取り付け、HC-FX50(炭化水素系)液による浸せきを 1 分間行い、室温にて 1～2 時間放置後測定する。<br>The samples must be fixed on a PCB.<br>Thickness of PCB should be 0.8 mm or more.<br>Immerse for one minute in HC-FX50.<br>Measure after 1 to 2 hours exposure at room temperature and humidity.   |
| 耐衝撃性<br>Shock Test.                                | 電気的特性の規格(B)を満足すること。<br>Satisfies (B) specification.                                       | 落下式衝撃試験機により衝撃の大きさ 981m/s <sup>2</sup> 衝撃時間 0.01 秒の衝撃を互いに垂直な 3 方向に各 3 回(計 9 回)加える。<br>Samples shall be subjected to shock force of 981m/s <sup>2</sup> for 0.01 second 3 times in each of three(x,y,z) axes.   |
|  |   |   |

| B5FL  |   |   |
|---|---|---|
| 項目 Items  | 規格 Specifications                                   | 条件 Conditions   |
| 耐寒特性<br>Cold Test.  | 電気的特性の規格(B)を満足すること。<br>Satisfies (B) specification. | 温度 $-40\pm 3^{\circ}\text{C}$ 中に 500 $\pm$ 12 時間放置後、常温常湿中に 1 時間放置し、1 時間以内に測定。<br>The specimen shall be stored at a temperature of $-40\pm 3^{\circ}\text{C}$ for 500 $\pm$ 12 h. Then it shall be stabilized under standard atmospheric conditions for 1 h before measurement. Measurement shall be made within 1 h.  |
| 耐熱特性<br>Dry Heat Test.  | 電気的特性の規格(B)を満足すること。<br>Satisfies (B) specification. | 温度 $+85\pm 2^{\circ}\text{C}$ 中に 500 $\pm$ 12 時間放置後、常温常湿中に 1 時間放置し、1 時間以内に測定。<br>The specimen shall be stored at a temperature of $+85\pm 2^{\circ}\text{C}$ for 500 $\pm$ 12 h. Then it shall be stabilized under standard atmospheric conditions for 1 h before measurement. Measurement shall be made within 1 h.  |
| 温度サイクル<br>Temperature Cycle Test.   | 電気的特性の規格(B)を満足すること。<br>Satisfies (B) specification. | $-40^{\circ}\text{C}$ (30 分) $\rightarrow$ 常温(2 分以内) $\rightarrow$ $+85^{\circ}\text{C}$ (30 分) $\rightarrow$ 常温(2 分以内)を 1 サイクルとし、これを 500 サイクル行い、常温常湿中に 1 時間放置し、1 時間以内に測定。<br>The specimen shall be subjected to 500 continuous cycles of temperature change of $-40^{\circ}\text{C}$ for 30 min and $+85^{\circ}\text{C}$ for 30 min with the transit period of 2 min or less. Then it shall be stabilized under standard atmospheric conditions for 1 h before measurement. Measurement shall be made within 1 h. |
| 温度特性<br>Temperature Characteristics.  | 電気的特性の規格(B)を満足すること。<br>Satisfies (B) specification. | $-40^{\circ}\text{C}\sim+25^{\circ}\text{C}\sim+85^{\circ}\text{C}$ の温度にて測定する。 $+25^{\circ}\text{C}$ を基準とする。<br>Samples shall be subjected to $-40^{\circ}\text{C}$ , $+25^{\circ}\text{C}$ , and $+85^{\circ}\text{C}$ . Characteristic changes are measured at $-40^{\circ}\text{C}$ , and $+85^{\circ}\text{C}$ in reference to $+25^{\circ}\text{C}$ initial value.   |
| 耐湿性<br>Humidity Test.   | 電気的特性の規格(B)を満足すること。<br>Satisfies (B) specification. | 温度 $+60\pm 2^{\circ}\text{C}$ 湿度 90 $\sim$ 95%中に 500 $\pm$ 12 時間放置後、常温常湿中に 1 時間放置し、1 時間以内に測定。<br>The specimen shall be stored at a temperature of $+60\pm 2^{\circ}\text{C}$ with relative humidity of 90 $\sim$ 95% for 500 $\pm$ 12 h. Then it shall be stabilized under standard atmospheric conditions for 1 h before measurement. Measurement shall be made within 1 h.  |
| 使用温度範囲<br>Using Temperature.  | $-40^{\circ}\text{C}\sim 85^{\circ}\text{C}$        |   |
| <p>標準状態 Standard atmospheric condition<br/>特に指定が無い限り、測定は常温(温度 15<math>\sim</math>35<math>^{\circ}\text{C}</math>)、常湿(湿度 25<math>\sim</math>85%)、常気圧(気圧 86<math>\sim</math>106kPa)にて行う。<br/>ただし、判定に疑義が生じた場合は温度 20<math>\pm</math>1<math>^{\circ}\text{C}</math>、湿度 63<math>\sim</math>67%、気圧 86<math>\sim</math>106kPa にて行う。<br/>Unless otherwise specified, the standard range of atmospheric conditions in making measurements and test as follows;<br/>Ambient temperature : 15<math>^{\circ}\text{C}</math> to 35<math>^{\circ}\text{C}</math>, Relative humidity : 25% to 85%, Air pressure : 86kPa to 106kPa<br/>If more strict measurement is required, measurement shall be made within following limits;<br/>Ambient temperature : 20<math>\pm</math>1<math>^{\circ}\text{C}</math>, Relative humidity : 63% to 67%, Air pressure : 86kPa to 106kPa</p> |   |   |

## B5FL リフローはんだ条件

B5FL recommended soldering condition



|               |                |                   |                            |
|---------------|----------------|-------------------|----------------------------|
| プリヒート Preheat | 温度 Temperature | 150~180°C、時間 Time | 60~120 秒 sec.              |
|               | ピーク Peak       | 温度 Temperature    | 255°C<br>(230°C以上、20~40 秒) |

リフロー可能回数 Reflow possibility times : 2 回 times

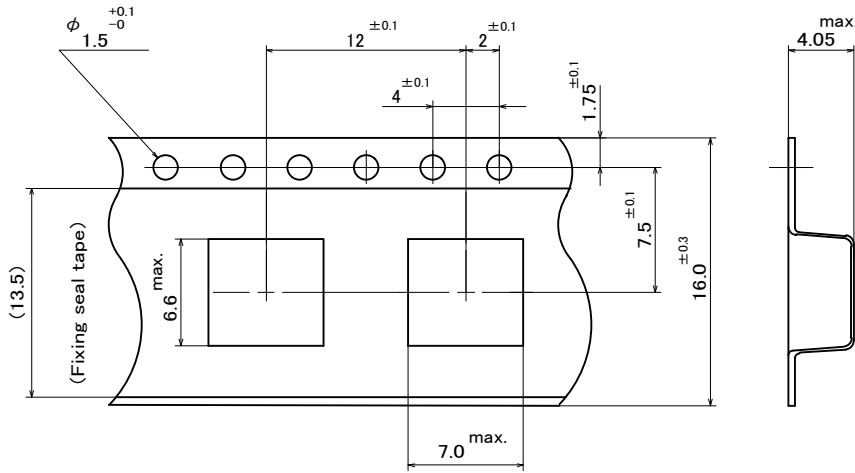
手はんだ条件 Soldering iron condition

コテ先温度 Bit temperature : 350±10°C

はんだ付け時間 Period of soldering : 3<sup>+1</sup><sub>0</sub> 秒 sec.

## B5FL TYPE テーピング仕様 TAPING SPECIFICATION

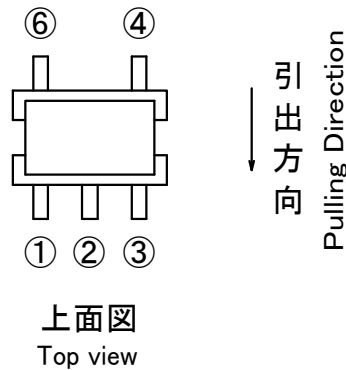
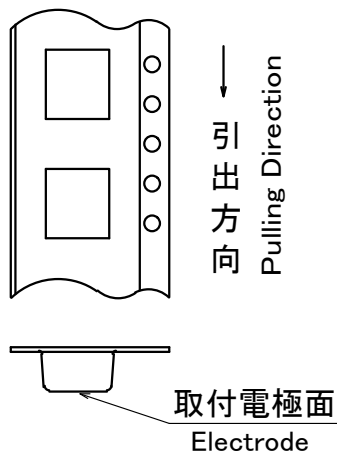
### テープ寸法図 TAPE DETAILS



### (記事 Note)

1. 装着テープの材料は、ポリスチレンとする。  
Carrier tape material shall be Polystyrene.
2. シールテープの材質は、ポリエチレンおよびポリエチレンテレフタレートとする。  
Fixing seal tape material shall be Polyethylene or Polyethylene Terephthalate.
3. シールテープは送り穴をふさいだり、装着テープからはみ出したりしていないこととする。  
Fixing seal tape shall neither cover feed hole nor bulge out of carrier tape.
4. シールテープ剥離強度  
0.2~0.7N 以内  
The range of the force to peel away the fixing seal tape shall be; Min. 0.2N , Max. 0.7N

### 部品装着図 TAPING METHOD

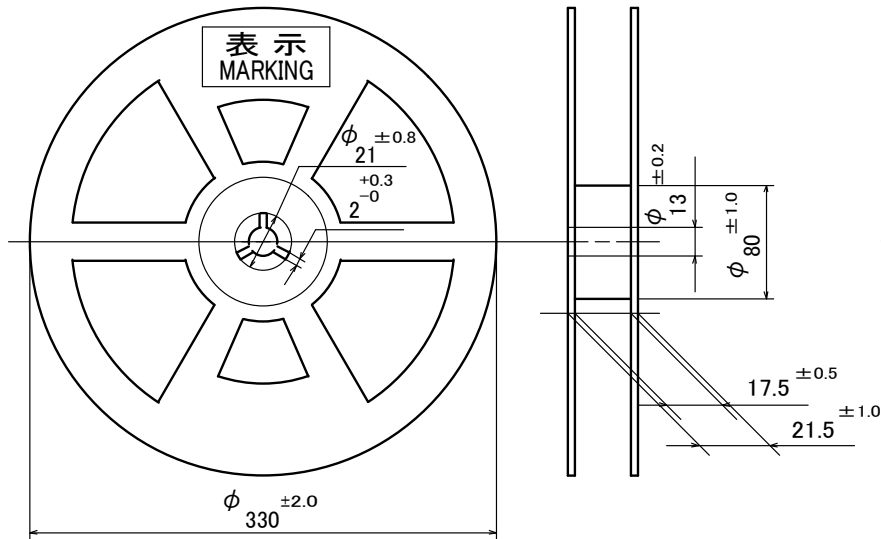


### (記事 Note)

1. 部品の挿入は取付け電極を下面とする。また引き出し方向は左図とする。  
Electrode shall be packaged in the tapes upside down against fixing seal tape. Pulling direction of tape refer to this picture.
2. 部品装着部の前後には各々20ピッチ以上の空部を設ける。引き出し側には空ポケットを含み400mm以上のシールテープ部を設ける。  
20 pitches(no components) minimum leaders shall be provided at the beginning and the end of each reel. 400mm minimum leaders including no component carrier tape shall be provided at the end of each reel.

## B5FL TYPE テーピング仕様 TAPING SPECIFICATION

## リール寸法図 REEL DETAILS



## (記事 Note)

1. リールは EIAJ ET-7200 に準拠する。  
Reel conform to EIAJ ET-7200.
2. リール材質はポリスチレンとする。  
Reel material shall be Polystyrene.
3. 1リール当たりの数量は、1,500 個入りとする。  
Parts quantity per reel shall be 1500 pieces (1500 pcs. / 1 reel)
4. リールには貴社部品番号、数量、および社名を表示する。  
Each reel shall be marked with the followings ;  
Customer's part number  
Quantity  
Company name

## 荷姿 PACKING CASE



## (記事 Note)

1. 梱包材の材質は紙とする。  
Packing case material shall be kraft paper.
2. 梱包箱は1リール入りとする。  
Reel quantity per packing case shall be one (1) reel.
3. 梱包箱には貴社部品番号、数量、および社名を表示する。  
Each packing case shall be marked with the followings ;  
Customer's part number  
Quantity  
Company name



## B5FL Type 注意事項 Precautions

### 使用上の注意事項(安全対策) Notice

#### 1, 樹脂コーティング Resin coating

製品を樹脂で外装される場合、樹脂のキュアストレスが強いとインダクタンスが変化したり製品の性能に影響を及ぼすことがありますので、樹脂の選択には十分ご注意ください。また、実装された状態での信頼性評価を実施下さい。

The inductance value may change and / or it may affect on the product's performance due to high cure-stress of resin to be used for coating / molding products. So please pay your careful attention when you select resin. In prior to use, please make the reliability evaluation with the product mounted in your application set.

#### 2, フェールセーフ Fail-safe

当製品に万が一異常や不具合が生じた場合でも、二次災害防止のために完成品に適切なフェールセーフ機能を必ず付加して下さい。

Be sure to provide an appropriate fail-safe function on your product to prevent a second damage that may be caused by the abnormal function or the failure of our product.

#### 3, 温度上昇 Temperature rise

インダクタの温度はご設計環境で大きく変わります。  
熱設計には充分ご注意ください温度保証範囲でのご設計をお願いします。

Temperature rise of power inductor depends on the installation condition in end products.

It shall be confirmed in the actual end product that temperature rise of power inductor is in the limit specified temperature class.

## B5FL Type 注意事項 Precautions

### 使用上の注意事項(安全対策) Notice

#### 5, 保管・運搬 Storage and Handling Requirements

##### ① 保管期間

納入後、6ヶ月以内にご使用下さい。

なお、6ヶ月を超える場合は、はんだ付け性をご確認の上ご使用ください。

##### ② 保管方法

・当製品は、温度-10~+40°C、相対湿度 15~85%で、且つ、急激な温湿度の変化のない室内で保管ください。

硫黄・塩素ガス・酸など腐食性ガス雰囲気中で保管されますと、電極が酸化し、はんだ付け性不良が生じたり、製品の巻線部分が腐食する等の原因となります。

・バルクの状態で保管は避けてください。バルクでの保管は製品同士あるいは製品と他の部品が衝突し、コアカケや断線を生じることがあります。

・湿気、塵などの影響を避けるため、床への直置は避けパレットなどの上に保管ください。

・直射日光、熱、振動などが加わる場所での保管は避けてください。

##### ③ 運搬

過度の振動、衝撃は製品の信頼性を低下させる原因となりますので、取り扱いには充分注意をお願いします。

#### (1) Storage period

Use the products within 6 months after delivered.

Solderability should be checked if this period is exceeded.

#### (2) Storage conditions

• Products should be stored in the warehouse on the following conditions.

Temperature : -10 ~ 40°C

Humidity : 15 to 85% relative humidity, No rapid change on temperature and humidity

Don't keep products in corrosive gases such as sulfur, chlorine gas or acid, or it may cause oxidization of electrode, resulting in poor solderability.

• Products should not be stored on bulk packaging condition to prevent the chipping of the core and the breaking of winding wire caused by the collision between the products.

• Products should be stored on the palette for the prevention of the influence from humidity, dust and so on.

• Products should be stored in the warehouse without heat shock, vibration, direct sunlight and so on.

#### (3) Handling condition

Care should be taken when transporting or handling product to avoid excessive vibration or mechanical shock.

## B5FL Type お願い Note

### 適用範囲 Scope

この製品は、民生用電子機器に使用される製品です。  
This product applies to Consumer Electronics only.

### 注意 Caution

#### 用途の限定 Limitation of Applications

当製品について、その故障や誤動作が人命または財産に危害を及ぼす恐れがある等の理由により、高信頼性が要求される以下の用途でのご使用をご検討の場合は、必ず事前に当社までご連絡下さい。

- ①航空機器 ②宇宙機器 ③海底機器 ④発電所制御機器  
⑤医療機器 ⑥防災／防犯機器 ⑦交通信号機器 ⑧輸送機器(車・列車・船舶等)  
⑨その他上記機器と同等の機器 ⑩サーバー

Please contact us before using our products for the applications listed below which require especially high reliability for the prevention of defects which might directly cause damage to the third party's life, body or property

- ① Aircraft equipment ② Aerospace equipment ③ Undersea equipment ④ Power plant control equipment  
⑤ Medical equipment to the applications listed in the above ⑥ Disaster prevention / crime prevention equipment  
⑦ Traffic signal equipment ⑧ Transportation equipment (vehicles, trains, ships, etc.)  
⑨ Applications of similar complexity and /or reliability requirements ⑩ Data-processing equipment

### お願い Note

1. ご使用に際しては、貴社製品に実装された状態で必ず評価して下さい。

Please make sure that your product has been evaluated in view of your specifications with our product being mounted to your product.

2. 当製品を当納入仕様書の記載内容を逸脱して使用しないで下さい。

You are requested not to use our product deviating from the agreed specifications

3. 当参考図の内容は予告なく変更することがございます。ご注文の前に、納入仕様書の内容をご確認いただくか承認図の取り交わしをお願いします。

The contents of this reference specification are subject to change without advance notice.

Please approve our product specifications or transact the approval sheet for product specifications before ordering