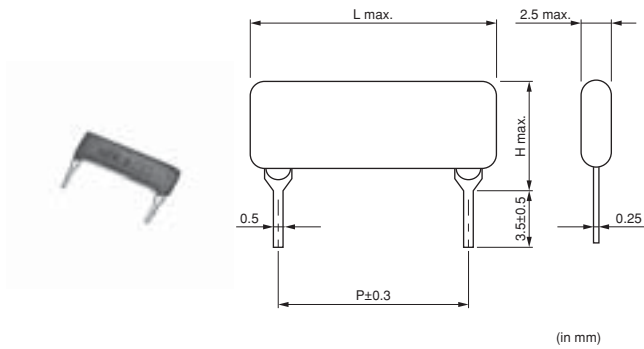


注 · 请阅读本产品目录中的产品规格, 以及有关保管、使用环境、规格上的注意事项、装配时的注意事项、使用时的注意事项, 以免发生冒烟和 (或) 燃烧等。  
 · 本目录仅载明标准规格。因此, 在订购产品之前, 请核准其规格或者办理产品规格表。

# 高压电阻器

## ●MHR\_SA系列



品名	电阻值 (最小) (M ohm)	电阻值 (最大) (M ohm)	额定电压 (单独使用) (kV)	额定电压 (模制使用) (kV)	额定功率 (W)	引线间距P (mm)	长L (mm)	高度H (mm)
MHR0307SA○○○△□□	1	500	2	3	0.3	5.08	7.6	5.0
MHR0309SA○○○△□□	1	600	3.5	5	0.5	7.62	10.1	5.0
MHR0312SA○○○△□□	1	1000	5	7	0.6	10.16	12.6	5.0
MHR0314SA○○○△□□	1	1000	6	10	0.7	12.70	15.1	5.0
MHR0317SA○○○△□□	1	1000	7	12	0.8	15.24	17.6	5.0
MHR0319SA○○○△□□	1	1000	8	14	1.0	17.78	20.2	5.0
MHR0409SA○○○△□□	1	1000	3.5	10	0.6	7.62	10.1	6.5
MHR0412SA○○○△□□	1	1000	5	10	0.8	10.16	12.6	6.5
MHR0414SA○○○△□□	1	1000	6	10	1.0	12.70	15.1	6.5
MHR0417SA○○○△□□	1	1000	7	12	1.1	15.24	17.6	6.5
MHR0419SA○○○△□□	1	1000	8	14	1.2	17.78	20.2	6.5
MHR0422SA○○○△□□	1	1000	9	16	1.3	20.32	22.7	6.5
MHR0424SA○○○△□□	1	1000	10	18	1.4	22.86	25.3	6.5
MHR0429SA○○○△□□	10	1000	12	22	1.7	27.94	30.5	6.5
MHR0609SA○○○△□□	1	1000	3.5	10	0.8	7.62	10.1	9.0
MHR0612SA○○○△□□	1	1000	5	10	1.0	10.16	12.6	9.0
MHR0614SA○○○△□□	1	1000	6	12	1.2	12.70	15.1	9.0
MHR0617SA○○○△□□	1	1000	7	14	1.3	15.24	17.6	9.0
MHR0619SA○○○△□□	1	1000	8	16	1.4	17.78	20.2	9.0
MHR0622SA○○○△□□	1	1000	9	18	1.5	20.32	22.7	9.0
MHR0624SA○○○△□□	1	1000	10	20	1.6	22.86	25.3	9.0

关于电路B类型的电阻值以及分割比, 请与我们联系。